

BAS-311E



パーツブック
PARTS BOOK
TEILEKATALOG
LIVRE DES PIECES
LIBRO DE REFERENCIA DE PIEZAS

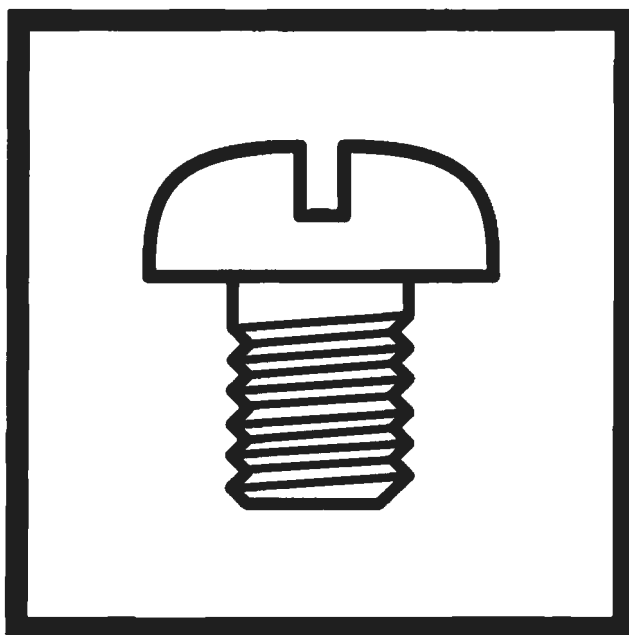
プログラム式電子ミシン

PROGRAMMABLE ELECTRONIC PATTERN SEWER WITH CYLINDER BED

ELEKTRONISCHE-FREI-PROGRAMMIERBARER STEPPSTICH-ZYLINDERARM-VOLLAUTOMAT

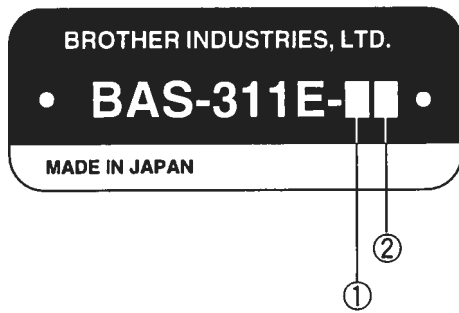
AUTOMATE DE COUTURE PROGRAMMABLE-BRAS CYLINDRIQUE

AUTOMATA ELECTRONICA PROGRAMABLE DE BASE CILINDRICA



brother®

From the library of: Superior Sewing Machine & Supply LLC



- ①
- 1. 電磁式押え上げ
/ Work Clamp Lifter (Solenoid Type)
 - 2. エアー式押え上げ
/ Work Clamp Lifter (Air Type)

- ②
- 1. 厚物用
/ For Thick Materials
 - 2. 中厚物用
/ For Medium-thick Materials
 - 3. 極厚物用
/ For Extra Heavy Materials

パーツブックご利用に際して

1. この本は、1997年7月のデータに基づいて作成されたものです。
2. 部品は予告なしに設計変更される場合があります。
3. 組単位で補給する部品は、[]破線で示しております。

目 次

A. 主体関係	1	U1. 動力台関係	57
B. 上軸・針棒関係	3	U2. 動力台関係 (輸出用)	61
C1. 送り関係	7	V. スナップ、フック付装置関係 (オプション部品)	63
C2. 送り関係	11	W. プログラマー関係 (オプション部品)	63
C3. 送り関係	13	X. ワンタッチ押工装置関係 (オプション部品)	65
C4. 送り関係 (オプション部品)	15	Y. 中押工反転装置関係 (オプション部品)	67
C5. 送り関係 (オプション部品)	17	AA1. 補助装置関係 (オプション部品)	69
C6. 送り関係 (オプション部品)	19	AA2. 補助装置関係 (オプション部品)	71
D1. 押工上げ関係	21	AA3. 補助装置関係 (オプション部品)	73
D2. 押工上げ関係	23	AB. ワイドパーフェクト装置関係 (オプション部品)	73
E. 下軸関係	25	Z. 付属品関係	75
F. 給油潤滑関係	29	Ga1. ゲージ部品一覧表	79
G. 糸通シ関係	31	Ga2. ゲージ部品一覧表	81
H. 糸巻関係	33	Ga3. ゲージ部品一覧表 (オプション部品)	83
J. 糸切り関係	35	Wa. 警告ラベル	85
K. 糸払い関係	39	索引	86
L. 糸締め関係	41		
M. コントロールボックス関係	43		
N. 空圧関係	47		
P. 電装品関係	49		
Q. 針位置検出器関係	51		
R. プリント基板関係	51		
S. 操作パネル関係	53		
T. 踏板関係	55		

Notes for using this parts book

1. This book was prepared based on information available in July 1997.
2. Parts are subject to changes in design without prior notice.
3. Parts supplied as complete assemblies are circled by a dotted line [] .

CONTENTS

A . Machine body	1	Q . Synchronizer	51
B . Upper shaft and needle bar mechanism	3	R . Printed circuit board mechanism	51
C1 . Feed mechanism	7	S . Operation panel mechanism	53
C2 . Feed mechanism	11	T . Foot switch pedal mechanism	55
C3 . Feed mechanism	13	U1 . Power table	57
C4 . Feed mechanism (Option parts)	15	U2 . Power table (For export)	61
C5 . Feed mechanism (Option parts)	17	V . Snap fastener and hook attachment device (Option parts)	63
C6 . Feed mechanism (Option parts)	19	W . Programmer (Option parts)	63
D1 . Work clamp lifter mechanism	21	X . One-touch work clamp (Option parts) ..	65
D2 . Work clamp lifter mechanism	23	Y . Inner clamping device (Option parts) ...	67
E . Lower shaft mechanism	25	AA1 . Auxiliary device (Option parts)	69
F . Lubrication	29	AA2 . Auxiliary device (Option parts)	71
G . Threading mechanism	31	AA3 . Auxiliary device (Option parts)	73
H . Bobbin winder mechanism	33	AB . Wide perfect device (Option parts)	73
J . Thread trimmer mechanism	35	Z . Accessories	75
K . Thread wiper mechanism	39	Ga1 . Gauge parts List	79
L . Thread nipper mechanism	41	Ga2 . Gauge parts List	81
M . Control box mechanism	43	Ga3 . Gauge parts List (Option parts)	83
N . Air pressure mechanism	47	Wa . Warning labels	85
P . Power supply equipment mechanism ...	49	Index	86

Hinweise zur Verwendung dieser Teileliste

1. Dieses Buch basiert auf den Informationen vom Juli 1997.
2. Modelländerungen sind vorbehalten.
3. Die Teile, die als kompletter Satz geliefert werden, sind mit einer gestrichelten Linie umrandet.

INHALTSVERZEICHNIS

A . Maschinengehäuse	1	R . Leiterplatten	51
B . Obere Welle und Nadelstangenvorrichtung	3	S . Schaltkasten	53
C1 . Transportvorrichtung	7	T . Fußbetätigung	55
C2 . Transportvorrichtung	11	U1 . Motorgestell	57
C3 . Transportvorrichtung	13	U2 . Motorgestell	61
C4 . Transportvorrichtung (Sonderzubehör)	15	V . Vorrichtung zum Anbringen Druckknöpfen und Haken (Sonderzubehör)	63
C5 . Transportvorrichtung (Sonderzubehör)	17	W . Programmiervorrichtung (Sonderzubehör)	63
C6 . Transportvorrichtung (Sonderzubehör)	19	X . One-Touch-Stoffhalterheber (Sonderzubehör)	65
D1 . Stoffhalterheber	21	Y . Innere Feststellvorrichtung (Sonderzubehör)	67
D2 . Stoffhalterheber	23	AA1 . Hilfsvorrichtung (Sonderzubehör)	67
E . Untere Welle	25	AA2 . Hilfsvorrichtung (Sonderzubehör)	71
F . Schmierung	29	AA3 . Hilfsvorrichtung (Sonderzubehör)	73
G . Fadenführungsvorrichtung	31	AB . Wide-perfect-Vorrichtung (Sonderzubehör)	73
H . Spuler	33	Z . Zubehör	75
J . Fadenabschneidevorrichtung	35	Ga1 . Lehrenliste	79
K . Fadenwischvorrichtung	39	Ga2 . Lehrenliste	81
L . Fadenspannvorrichtung	41	Ga3 . Lehrenliste (Sonderzubehör)	83
M . Schaltkasten	43	Wa . Warnschilder	85
N . Luftdruck	47	Verzeichnis	86
P . Stromversorgung	49		
Q . Synchronisator	51		

Notes sur l'utilisation de ce manuel de pièces détachées

1. Ce manuel a été fait d'après les renseignements valables au mois de Juillet 1997.
2. Les pièces peuvent être sujettes à des modifications sans préavis.
3. Les pièces fournies en tant qu'assemblages complets sont encadrées avec un trait pointillé [] .

TABLE DES MATIERES

A . Corps de la machine	1	R . Circuits imprimés	51
B . Mécanisme de arbre supérieur et barra à aiguille	3	S . Mécanisme du boîtier de contrôle	53
C1 . Mécanisme de l'entraînement	7	T . Mécanisme de la pédale	55
C2 . Mécanisme de l'entraînement	11	U1 . Mécanisme du plateau de la machine	57
C3 . Mécanisme de l'entraînement	13	U2 . Mécanisme du plateau de la machine	61
C4 . Mécanisme de l'entraînement (Pièces en option)	15	V . Dispositif à fermeture pression et attache à crochet (Pièces en option)	63
C5 . Mécanisme de l'entraînement (Pièces en option)	17	W . Programmeur (Pièces en option)	63
C6 . Mécanisme de l'entraînement (Pièces en option)	19	X . Pinceur à simple touche (Pièces en option)	65
D1 . Releveur de pinceur	21	Y . Dispositif de griffe intérieure (Pièces en option)	67
D2 . Releveur de pinceur	23	AA1 . Dispositif auxiliaire (Pièces en option)	69
E . Mécanisme de l'arbre inférieur	25	AA2 . Dispositif auxiliaire (Pièces en option)	71
F . Lubrification	29	AA3 . Dispositif auxiliaire (Pièces en option)	73
G . Mécanisme de l'enfilage	31	AB . Dispositif de perfection large (Pièces en option)	73
H . Mécanisme du bobineur	33	Z . Accessoires	75
J . Mécanisme de coupe-fil	35	Ga1 . Liste des Pièces decartment	79
K . Mécanisme de tire-fil	39	Ga2 . Liste des Pièces decartment	81
L . Mécanisme de pince-fil	41	Ga3 . Liste des Pièces decartment (Pièces en option)	83
M . Mécanisme du boîtier de contrôle	43	Wa . Etiquettes d'avertissement	85
N . Mécanisme de la pression d'air	47	Index	86
P . Mécanisme de l'équipement en alimentation électrique	49		
Q . Synchronisateur	51		

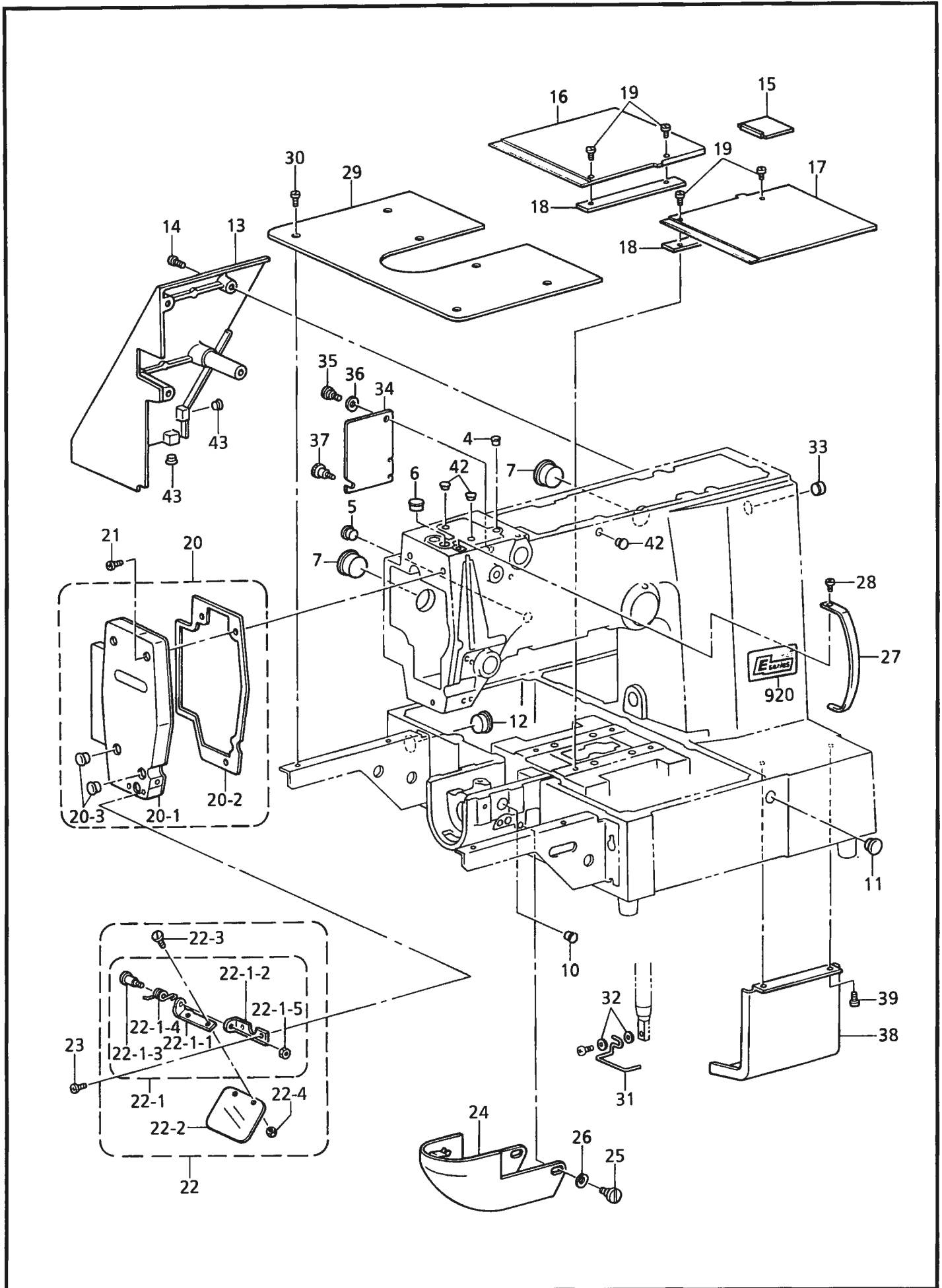
Notas para usar este Manual de Piezas

1. Este libro ha sido compilado basándose en los datos de que se disponía en julio 1997.
2. Las piezas quedan sujetas a cambios de diseño sin aviso previo.
3. Las piezas suministradas como conjuntos completos se enmarcan con una línea punteada [] .

INDICE

A . Cuerpo de la máquina	1	R . Tableros de circuitos impresos	51
B . Mecanismo del eje superior y la barra de aguja	3	S . Mecanismo del caja de controles	53
C1 . Mecanismo de la alimentación	7	T . Mecanismo del pedal	55
C2 . Mecanismo de la alimentación	11	U1 . Mecanismo de la mesa de la máquina	57
C3 . Mecanismo de la alimentación	13	U2 . Mecanismo de la mesa de la máquina	61
C4 . Mecanismo de la alimentación (Piezas opcionales)	15	V . Dispositivo para colocación de broches de presión y ganchos (Piezas opcionales)	63
C5 . Mecanismo de la alimentación (Piezas opcionales)	17	W . Programador (Piezas opcionales)	63
C6 . Mecanismo de la alimentación (Piezas opcionales)	19	X . Prensor de un toque (Piezas opcionales)	65
D1 . Mecanismo del levantador del prensor	21	Y . Dispositivo prensor interior (Piezas opcionales)	67
D2 . Mecanismo del levantador del prensor	23	AA1 . Dispositivo auxiliar (Piezas opcionales)	69
E . Mecanismo del eje inferior	25	AA2 . Dispositivo auxiliar (Piezas opcionales)	71
F . Lubricación	29	AA3 . Dispositivo auxiliar (Piezas opcionales)	73
G . Mecanismo del enhebrado	31	AB . Dispositivo de ancho perfecto (Piezas opcionales)	73
H . Mecanismo del devanador de la canilla	33	Z . Accesorios	75
J . Mecanismo de la cortadura de hiros	35	Ga1 . Lista d'ePiezas de calibradores	79
K . Mecanismo del limpiador de hilo	39	Ga2 . Lista d'ePiezas de calibradores	81
L . Mecanismo de la mordaza para hilo	41	Ga3 . Lista d'ePiezas de calibradores (Piezas opcionales)	83
M . Mecanismo de la caja de controles	43	Wa . Etiquetas de advertencia	85
N . Mecanismo de la presión de aire	47	Indice	86
P . Mecanismo del equipo de alimentación de corriente	49		
Q . Sincronizador	51		

A. 主体関係 / Machine body / Maschinengehäuse / Corps de la machine / Cuerpo de la máquina

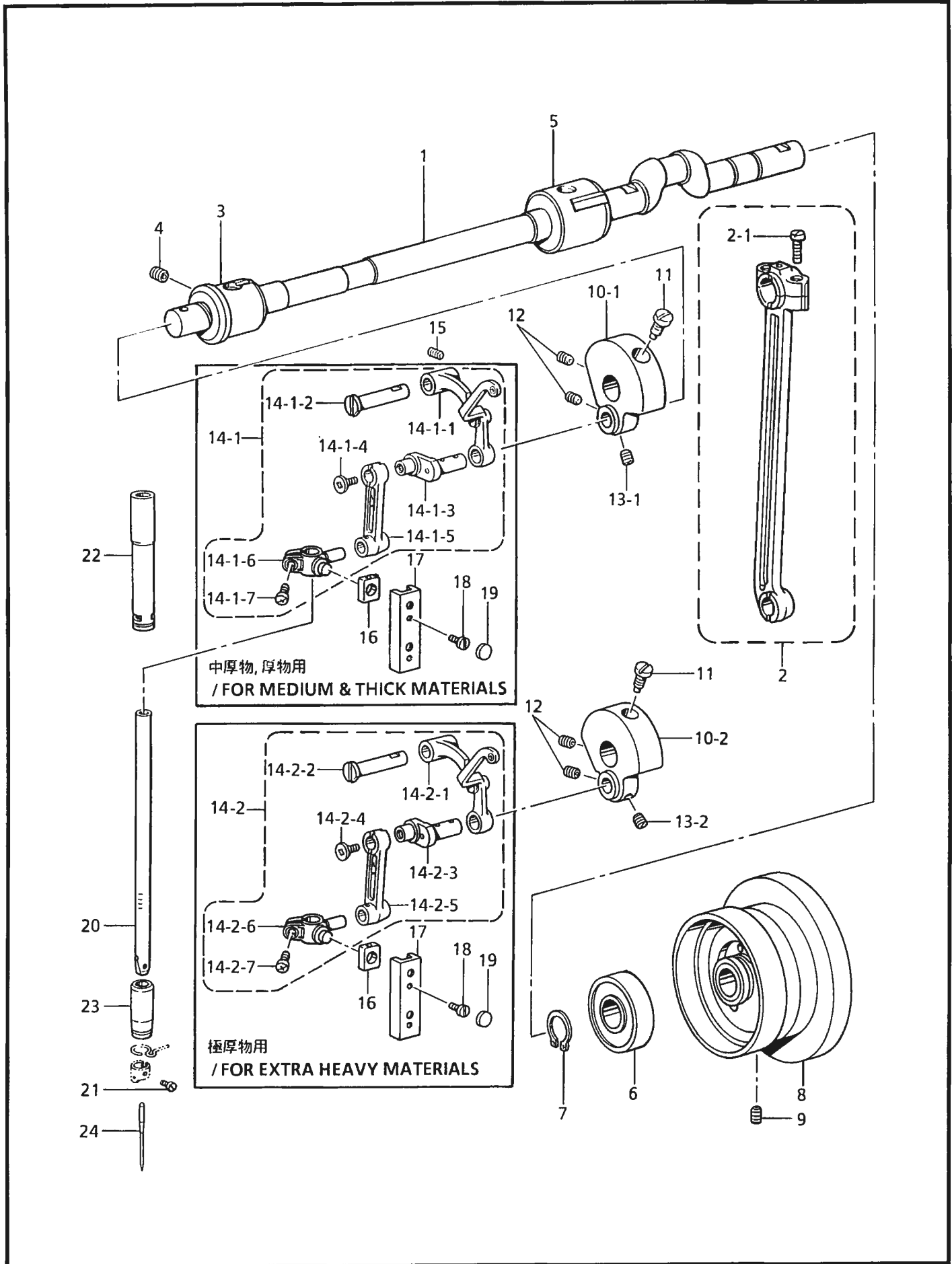


151-V11-050

A. 主体関係 / Machine body / Maschinengehäuse / Corps de la machine / Cuerpo de la máquina

REF.NO.	CODE	Q'TY	ヒンメイ	NAME OF PARTS	RM
4	104450109	1	ゴムセン8	RUBBER CAP, 8	
5	104821009	1	ゴムセン10.5	RUBBER CAP, 10.5	
6	117934009	1	ゴムセン13.5	RUBBER CAP, 13.5	
7	140392009	2	オイルフタ	OIL CAP	
10	104450109	1	ゴムセン8	RUBBER CAP, 8	
11	117934009	1	ゴムセン13.5	RUBBER CAP, 13.5	
12	159150009	1	ゴムセン20.5	RUBBER CAP, 20.5	
13	S42748009	1	ソクメンカバー	FRAME SIDE COVER	
14	062711212	4	ナベコ476-32X12	SCREW, PAN SM4.76-32X12	
15	S10141109	1	YオクリダイカバーB	Y-FEED BASE COVER, B	
16	S42875000	1	XオクリダイカバーL	X-FEED BASE COVER, L	
17	S42876000	1	XオクリダイカバーR	X-FEED BASE COVER, R	
18	S42877001	2	カバースヘーサ	COVER SPACER	
19	106629002	4	シメネジ4.37	SCREW, SM4.37	
20	S42750009	1	メンイタクミ	FACE PLATE ASSY	
20-1	S42751009	1	メンイタ	FACE PLATE	
20-2	S42752000	1	メンイタハツキン	FACE PLATE PACKING	
20-3	117934009	2	ゴムセン13.5	RUBBER CAP, 13.5	
21	062711012	3	ナベコ476-32X10	SCREW, PAN SM4.76-32X10	
22	S36684001	1	アイガードクミ	EYE GUARD ASSY	
22-1	S36691001	1	アイガードトリツケイタクミ	EYE GUARD SET PLATE ASSY	
22-1-1	S34844001	1	アイガードトリツケイタ	EYE GUARD SET PLATE	
22-1-2	S34845001	1	アイガードドダイ	EYE GUARD BASE	
22-1-3	S36071001	1	アイガードシテンネジ	EYE GUARD SCREW	
22-1-4	S36070001	1	アイガードモドシバネ	EYE GUARD SPRING	
22-1-5	106129002	1	ナツト3.57	NUT, SM3.57	
22-2	153098000	1	アイガード	EYE GUARD	
22-3	100257010	2	シメネジ3.57	SCREW, SM3.57	
22-4	106129002	2	ナツト3.57	NUT, SM3.57	
23	062670612	2	ナベコ357-40X6	SCREW, PAN SM3.57-40X6	
24	S10030002	1	オオカマカバークミ	LARGE SHUTTLE HOOK COVER ASSY	
25	145480101	2	ダンネジ6.35	SHOULDER SCREW, SM6.35	
26	109239002	2	ナミバネザガネ	WASHER, WAVE SPRING	
27	S37920009	1	テンピンカバー	THREAD TAKE-UP COVER	
28	062680612	1	ナベコ4.37-40X6	SCREW, PAN SM4.37-40X6	
29	S42753001	1	311ハリイタホジヨイタ	AUXILIARY PLATE, 311	
30	106629002	6	シメネジ4.37	SCREW, SM4.37	
31	S02445001	1	フィンガーガード	FINGER GUARD	
32	025350236	2	ヒラザガネチユウ3.5	WASHER, PLAIN M 3.5	
33	S20164009	1	ゴムセン13	RUBBER CAP, 13	
34	S17803001	1	カンケツカバー	INTERMITTENT COVER	
35	107321003	1	ダンネジ4.76	SHOULDER SCREW, SM4.76	
36	107017002	1	ナミバネザガネ	WASHER, WAVE SPRING 6.45	
37	129986001	1	ツمامネジ3.57	SCREW, SM3.57	
38	S42758001	1	SOLアブラウケ	SOL OIL PAN	
39	062400612	2	ナベコM4X6	SCREW, PAN M4X6	
42	117936009	3	ゴムセン9.4	RUBBER CAP, 9.4	
43	104450109	2	ゴムセン8	RUBBER CAP, 8	
920	S44629001	1	Eマーク	LABEL, E	

B. 上軸・針棒関係 / Upper shaft and needle bar mechanism
 / Obere Welle und Nadelstangenvorrichtung
 / Mécanisme de arbre supérieur et barra à aiguille
 / Mecanismo del eje superior y la barra de aguja



151-V11-123

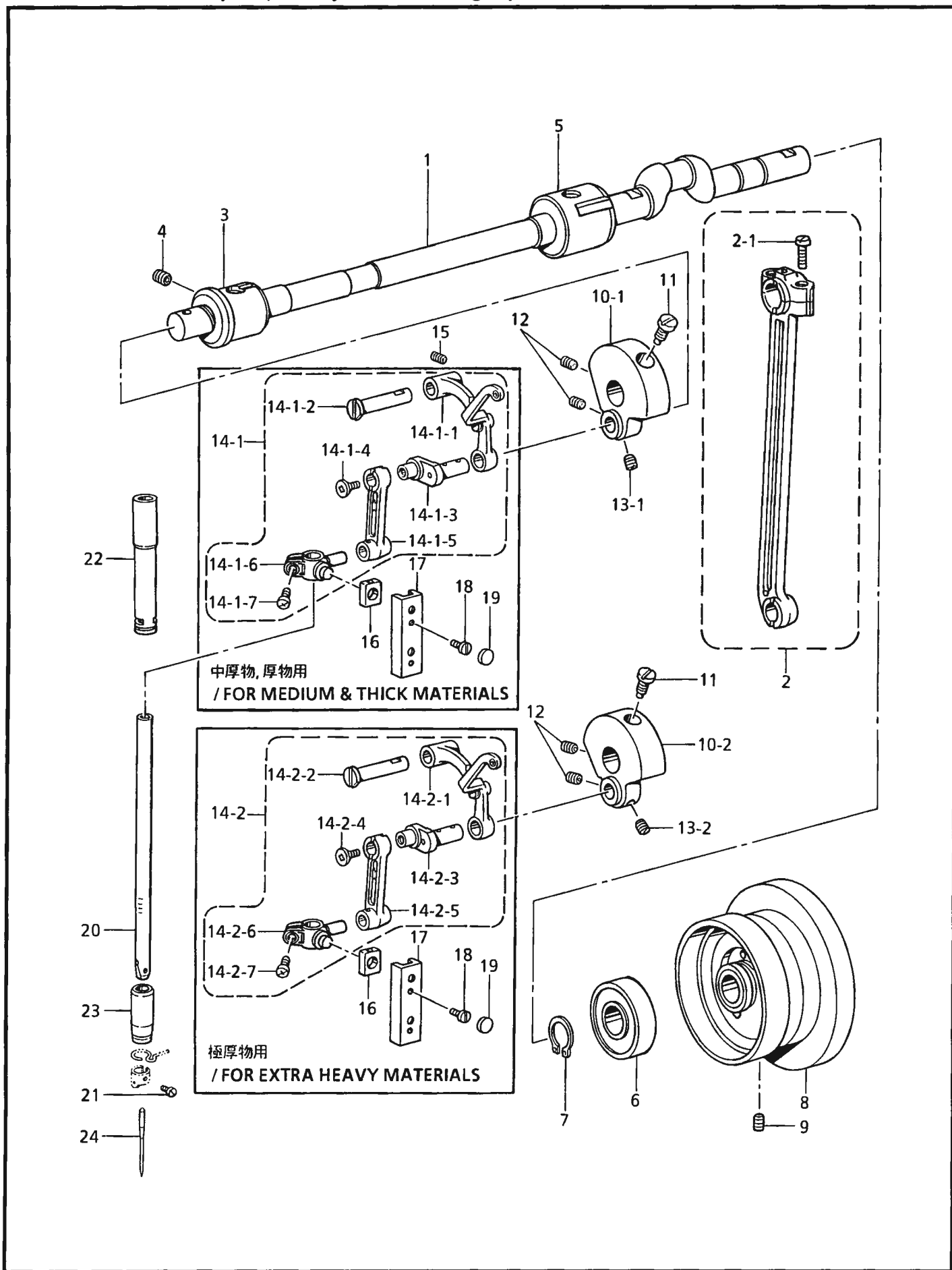
B. 上軸・針棒関係 / Upper shaft and needle bar mechanism
 / Obere Welle und Nadelstangenvorrichtung
 / Mécanisme de arbre supérieur et barra à aiguille
 / Mecanismo del eje superior y la barra de aguaja

REF.NO.	CODE	Q'TY	ヒンメイ	NAME OF PARTS	RM
1	S42830001	1	ウワシク	UPPER SHAFT	
2	153040001	1	クランクロツトクミ	CRANK ROD ASSY	
2-1	144712001	2	シメネシ4.76	SCREW, SM4.76	
3	S42754001	1	ウワシクメタルL	UPPER SHAFT BUSH, L	
4	014780622	1	アナトメネシ6.35クボミ	SET SCREW, SOCKET (CP) SM6.35	
5	140726000	1	ウワシクメタルM	UPPER SHAFT BUSH, M	
6	072630260	1	ヘアリング6302VV	BALL BEARING, 6302VV	
7	048150142	1	トメワシクヨウC15	RETAINING RING, C15	
8	S38035009	1	フーリクミ	PULLEY ASSY	
9	014760622	2	アナトメネシ5.95	SET SCREW, SOCKET SM5.95	
11	100250001	1	シメネシ7.14	SCREW, SM7.14	
12	014770622	2	アナトメネシ6.35クボミ	SET SCREW, SOCKET (CP) SM6.35	
15	014780622	1	アナトメネシ6.35クボミ	SET SCREW, SOCKET (CP) SM6.35	
16	102630001	1	ハリホウアンナイカクコマ	NEEDLE BAR GUIDE SLIDE BLOCK	
17	S37927000	1	ハリホウアンナイ	NEEDLE BAR GUIDE	
18	100242003	2	シメネシ3.57	SCREW, SM3.57	
19	155578000	2	ゴムセン7.2	RUBBER CAP, 7.2	
20	S02269001	1	ハリホウ	NEEDLE BAR	
21	144458001	1	アタマツキトメネシ3.57	SET SCREW, SM3.57	
22	152242001	1	ハリホウメタルU	NEEDLE BAR BUSH, U	
23	152243001	1	ハリホウメタルD	NEEDLE BAR BUSH, D	

10-1	152231000	1	<中厚物, 厚物用> ツリアイクランク	<FOR MEDIUM & THICK MATERIALS> COUNTER WEIGHT	
13-1	101706001	1	トメネシ6.35	SET SCREW, SM6.35	
14-1	S42755001	1	ハリホウレンカククミ	THREAD TAKE-UP LEVER ASSY	
14-1-1	153330101	1	テンビクミ	THREAD TAKE-UP ASSY	
14-1-2	152236001	1	テンビンササエシク	THREAD TAKE-UP SUPPORT STUD	
14-1-3	152237001	1	ハリボウクランク	NEEDLE BAR CRANK	
14-1-4	132051001	1	+サラネシ3.57L	SCREW, FLAT SM3.57L	
14-1-5	152238001	1	ハリボウレンカン	THREAD TAKE-UP LEVER	
14-1-6	S42756001	1	ハリボウダキ	NEEDLE BAR CLAMP	
14-1-7	062680712	1	ナベコ437-40X7	SCREW, PAN SM4.37-40X7	
24	107415016	1	<中厚物用> ミシンハリDPX5	<FOR MEDIUM-MATERIALS> NEEDLE, DPX5 (#16)	
24	145646021	1	<厚物用> ミシンハリDPX17	<FOR THICK MATERIALS> NEEDLE, DPX17 (#21)	

10-2	154623000	1	<極厚物用> ツリアイクランクB	<FOR EXTRA HEAVY MATERIALS> COUNTER WEIGHT B	
13-2	123006001	1	トメネシ6.35クボミ	SET SCREW, (CP) SM6.35	
14-2	S42757001	1	ハリボウレンカンBクミ	THREAD TAKE-UP LEVER ASSY, B	
14-2-1	153330101	1	テンビクミ	THREAD TAKE-UP ASSY	
14-2-2	152236001	1	テンビンササエジク	THREAD TAKE-UP SUPPORT STUD	
14-2-3	154624001	1	ハリボウクランクB	NEEDLE BAR CRANK, B	
14-2-4	132051001	1	+サラネシ3.57L	SCREW, FLAT SM3.57L	
14-2-5	152238001	1	ハリボウレンカン	THREAD TAKE-UP LEVER	
14-2-6	S42756001	1	ハリボウダキ	NEEDLE BAR CLAMP	
14-2-7	062680712	1	ナベコ437-40X7	SCREW, PAN SM4.37-40X7	
24	145646025	1	ミシンハリDPX17	NEEDLE, DPX17 (#25)	

B. 上軸・針棒関係 / Upper shaft and needle bar mechanism
 / Obere Welle und Nadelstangenvorrichtung
 / Mécanisme de arbre supérieur et barra à aiguille
 / Mecanismo del eje superior y la barra de aguja



B. 上軸・針棒関係 / Upper shaft and needle bar mechanism

/ Obere Welle und Nadelstangenvorrichtung

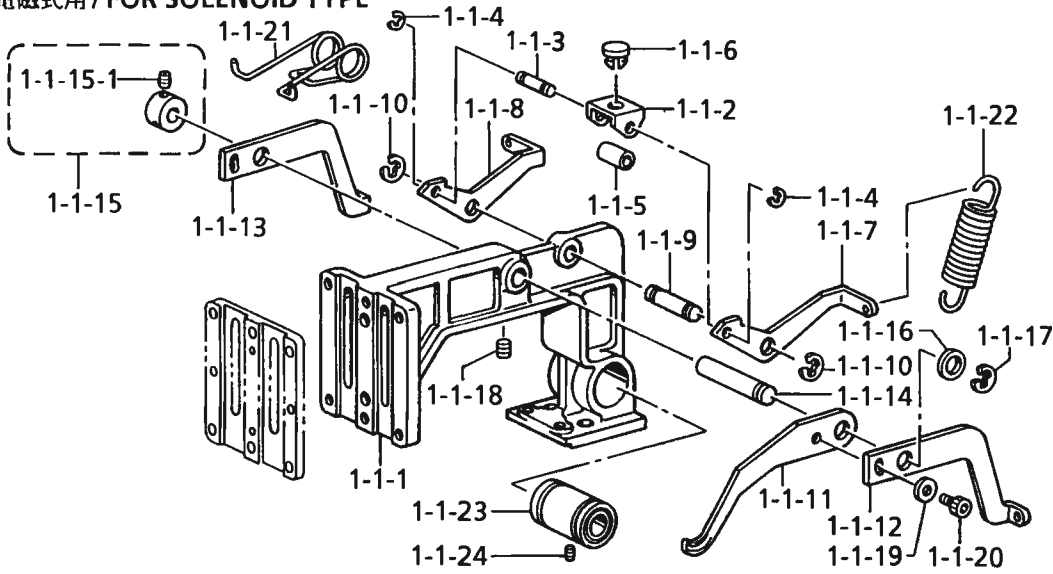
/ Mécanisme de arbre supérieur et barra à aiguille

/ Mecanismo del eje superior y la barra de aguja

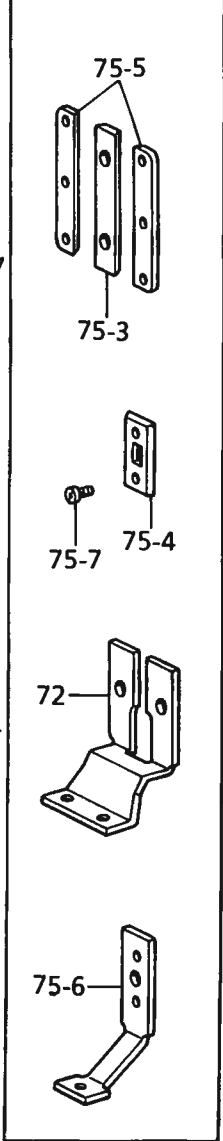
REF.NO.	CODE	Q'TY	ヒンメイ	NAME OF PARTS	RM
			" オプション部品 "	"OPTION PARTS "	
24	107415009	1	ミシンハリDPX5	NEEDLE, DPX5 (#9)	
24	107415011	1	ミシンハリDPX5	NEEDLE, DPX5 (#11)	
24	107415014	1	ミシンハリDPX5	NEEDLE, DPX5 (#14)	
24	107415018	1	ミシンハリDPX5	NEEDLE, DPX5 (#18)	
24	107415019	1	ミシンハリDPX5	NEEDLE, DPX5 (#19)	
24	107415021	1	ミシンハリDPX5	NEEDLE, DPX5 (#21)	
24	107415023	1	ミシンハリDPX5	NEEDLE, DPX5 (#23)	
24	154763010	1	ミシンハリDPX5KN	NEEDLE DPX5KN (#10)	
24	S37929009	1	ミシンハリDPX5NY	NEEDLE, DPX5NY (#9)	
24	S37929016	1	ミシンハリDPX5NY	NEEDLE, DPX5NY (#16)	
24	145646011	1	ミシンハリDPX17	NEEDLE, DPX17 (#11)	
24	145646014	1	ミシンハリDPX17	NEEDLE, DPX17 (#14)	
24	145646016	1	ミシンハリDPX17	NEEDLE, DPX17 (#16)	
24	145646018	1	ミシンハリDPX17	NEEDLE, DPX17 (#18)	
24	145646019	1	ミシンハリDPX17	NEEDLE, DPX17 (#19)	
24	145646024	1	ミシンハリDPX17	NEEDLE, DPX17 (#24)	
24	S37928019	1	ミシンハリDPX17NY	NEEDLE, DPX17NY (#19)	
24	S24511007	1	ミシンハリ3355-01MR	NEEDLE, 3355-01MR (#7)	

C1. 送り関係 / Feed mechanism / Transportvorrichtung / Mécanisme de l'entraînement / Mecanismo de la alimentación

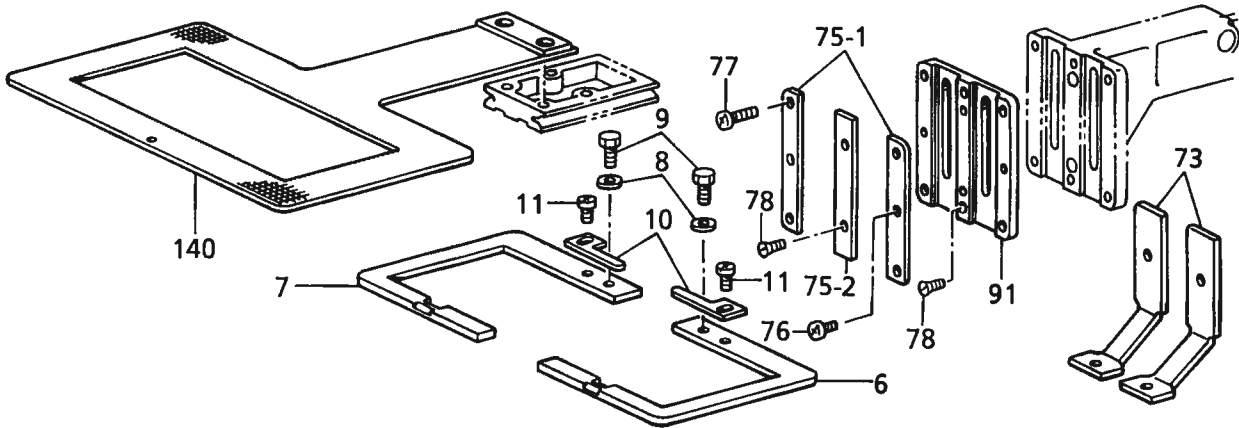
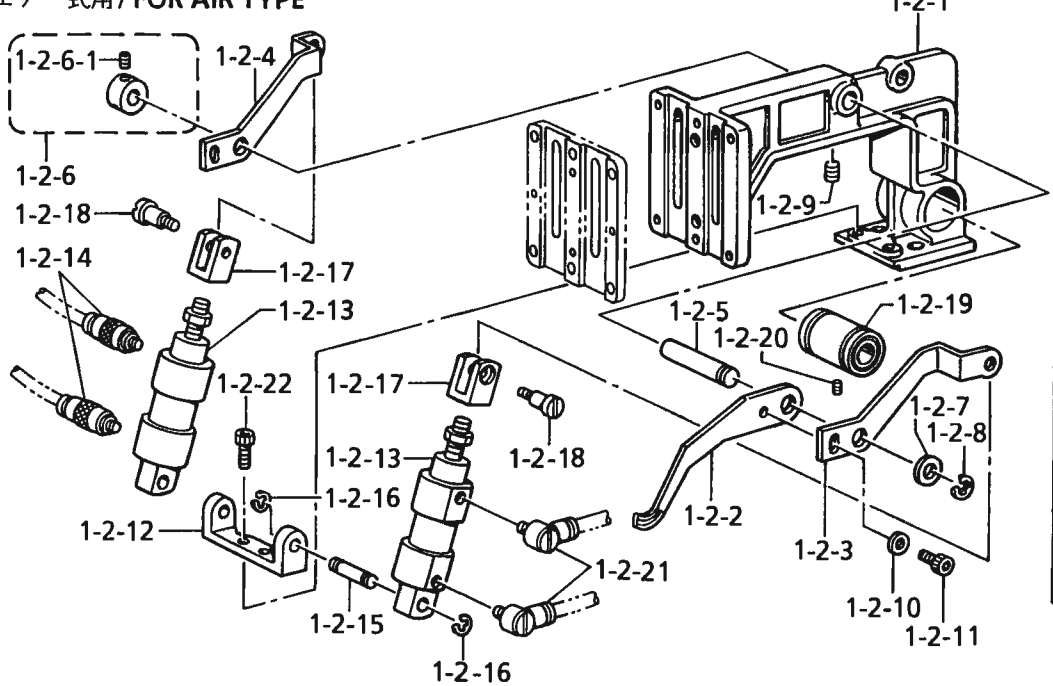
電磁式用 / FOR SOLENOID TYPE



オプション部品 / OPTION PARTS



エア式用 / FOR AIR TYPE

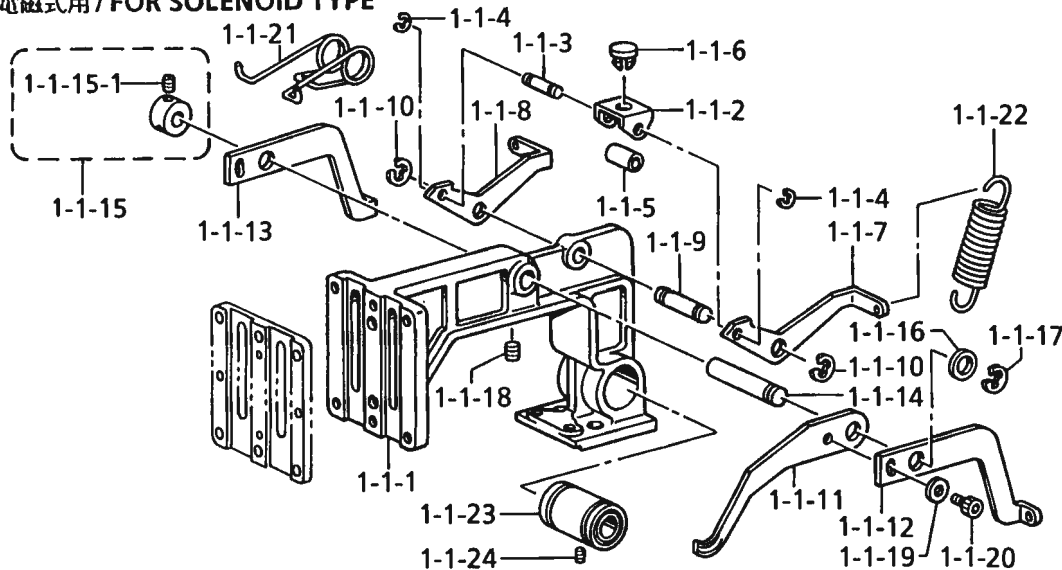


C1 . 送り関係 / Feed mechanism / Transportvorrichtung / Mécanisme de l'entraînement
/ Mecanismo de la alimentación

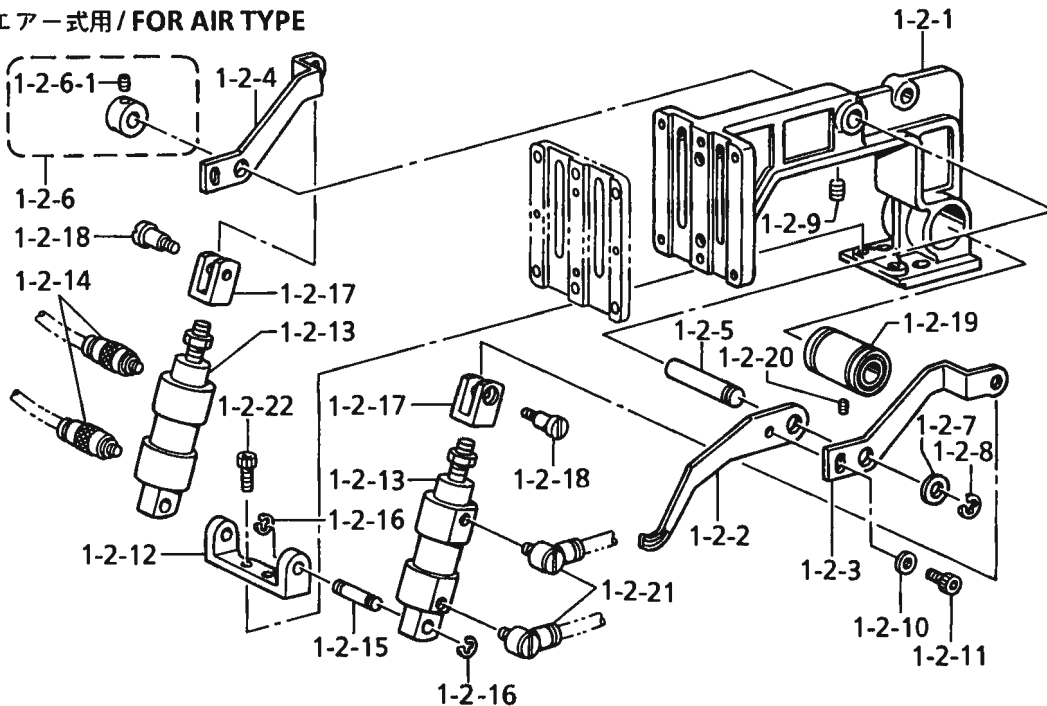
REF.NO.	CODE	Q'TY	ヒンメイ	NAME OF PARTS	RM
			<電磁式用>	<FOR SOLENOID TYPE>	
1-1	S42760001	1	オサエウデクミ	WORK CLAMP ARM ASSY	
1-1-1	S42761000	1	オサエウデ	WORK CLAMP ARM	
1-1-2	S10047001	1	スライダ-ササエ	SLIDER SUPPOT	
1-1-3	S10048001	1	スライダ-ササエシク	SLIDER SUPPOT SHAFT	
1-1-4	048030342	2	トメワE3	RETAINING RING, E3	
1-1-5	S10049001	1	ササエシクカンザ	SPACER	
1-1-6	S10050000	1	スライダ-	SLIDER	
1-1-7	S42762001	1	オサエアゲレバ- R	WORK CLAMP LIFTER LEVER, R	
1-1-8	S42763001	1	オサエアゲレバ- L	WORK CLAMP LIFTER LEVER, L	
1-1-9	S10053001	1	オサエアゲレバ-シク	WORK CLAMP LIFTER SHAFT	
1-1-10	048040342	2	トメワE4	RETAINING RING, E4	
1-1-11	S42764001	2	オサエウデレバ- F	WORK CLAMP ARM LEVER, F	
1-1-12	S42765001	1	オサエウデレバ- RR	WORK CLAMP ARM LEVER, RR	
1-1-13	S42766001	1	オサエウデレバ- RL	WORK CLAMP LEVER, RL	
1-1-14	S10058001	1	オサエウデレバ-ジク	WORK CLAMP ARM LEVER SHAFT	
1-1-15	S21776001	1	セツトカラ-クミ	SET SCREW COLLAR ASSY	
1-1-15-1	014680622	2	アナトメネジ4.37クボミ	SET SCREW, SOCKET (CP) SM4.37	
1-1-16	143591001	1	スラストリング	THRUST RING	
1-1-17	048050342	1	トメワE5	RETAINING RING, E5	
1-1-18	014760622	1	アナトメネジ5.95	SET SCREW, SOCKET SM5.95	
1-1-19	025040232	2	ヒラザガネチユウ4	WASHER, PLAIN M 4	
1-1-20	018400622	2	アナボルト4X6	BOLT, SOCKET M4X6	
1-1-21	S10059001	1	オサエウデレバ-バネ	SPRING	
1-1-22	S42767001	2	オサエバネ	WORK CLAMP SPRING	
1-1-23	S12004000	1	リニアブツシュ	LINEAR BUSH	
1-1-24	011679312	1	トメネジ3.57ヒラ	SET SCREW, (FT) SM3.57	
			<エア-式用>	<FOR AIR TYPE>	
1-2	S42768001	1	オサエウデクミ AIR	WORK CLAMP ARM ASSY, AIR	
1-2-1	S42761000	1	オサエウデ	WORK CLAMP ARM	
1-2-2	S42764001	2	オサエウデレバ- F	WORK CLAMP ARM LEVER, F	
1-2-3	S42769001	1	オサエウデレバ- RR-A	WORK CLAMP ARM LEVER, RR-A	
1-2-4	S42770001	1	オサエウデレバ- RL-A	WORK CLAMP ARM LEVER, RL-A	
1-2-5	S10058001	1	オサエウデレバ-ジク	WORK CLAMP ARM LEVER SHAFT	
1-2-6	S21776001	1	セツトカラ-クミ	SET SCREW COLLAR ASSY	
1-2-6-1	014680622	2	アナトメネジ4.37クボミ	SET SCREW, SOCKET (CP) SM4.37	
1-2-7	143591001	1	スラストリング	THRUST RING	
1-2-8	048050342	1	トメワE5	RETAINING RING, E5	
1-2-9	014760622	1	アナトメネジ5.95	SET SCREW, SOCKET SM5.95	
1-2-10	025040232	2	ヒラザガネチユウ4	WASHER, PLAIN M 4	
1-2-11	018400622	2	アナボルト4X6	BOLT, SOCKET M4X6	
1-2-12	S10379001	1	シリンダササエ	CYLINDER SUPPORT	
1-2-13	S42878000	2	エアシリンダ15-18	AIR CYLINDER, 15-18	
1-2-14	S18415101	2	ハ-フユニオンQ4M5	HALF UNION, Q4M5	
1-2-15	S03800001	2	クレビスヒン	CLEVIS PIN	
1-2-16	048040342	4	トメワE4	RETAINING RING, E4	
1-2-17	S03801101	2	シリンダツギテ	CYLINDER JOINT	
1-2-18	110168001	2	コロジク	ROLLER SHAFT	
1-2-19	S12004000	1	リニアブツシュ	LINEAR BUSH	
1-2-20	011679312	1	トメネジ3.57ヒラ	SET SCREW, (FT) SM3.57	
1-2-21	S41271000	2	エルホM5	ELBOW, M5	
1-2-22	018501222	2	アナボルト5X12	BOLT, SOCKET M5X12	
6	S42772001	1	311オサエR	WORK CLAMP, 311 R	
7	S42773001	1	311オサエL	WORK CLAMP, 311 L	
8	025680232	2	ヒラザガネチユウ4.37	WASHER, PLAIN M 4.37	
9	153403002	2	ボルト4.37X7	BOLT, SM4.37X7	
10	S10065001	2	イチギメイタ	POSITIONING PLATE	

C1. 送り関係 / Feed mechanism / Transportvorrichtung / Mécanisme de l'entraînement / Mecanismo de la alimentación

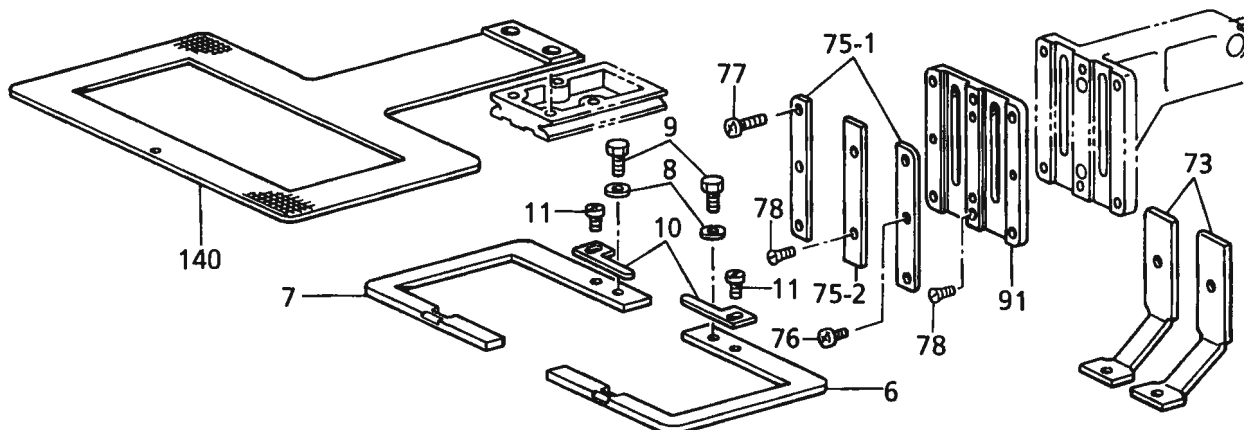
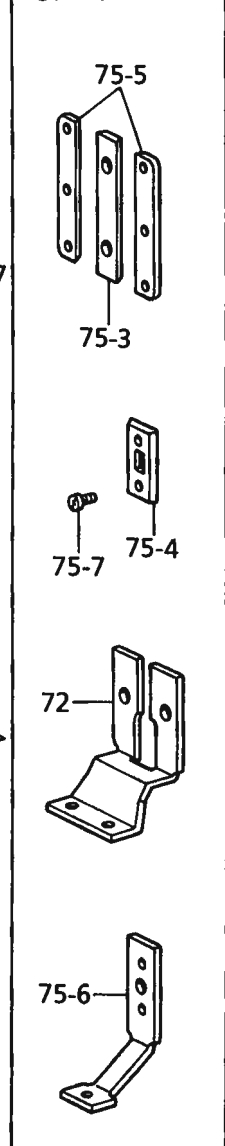
電磁式用 / FOR SOLENOID TYPE



エア式用 / FOR AIR TYPE



オプション部品 / OPTION PARTS



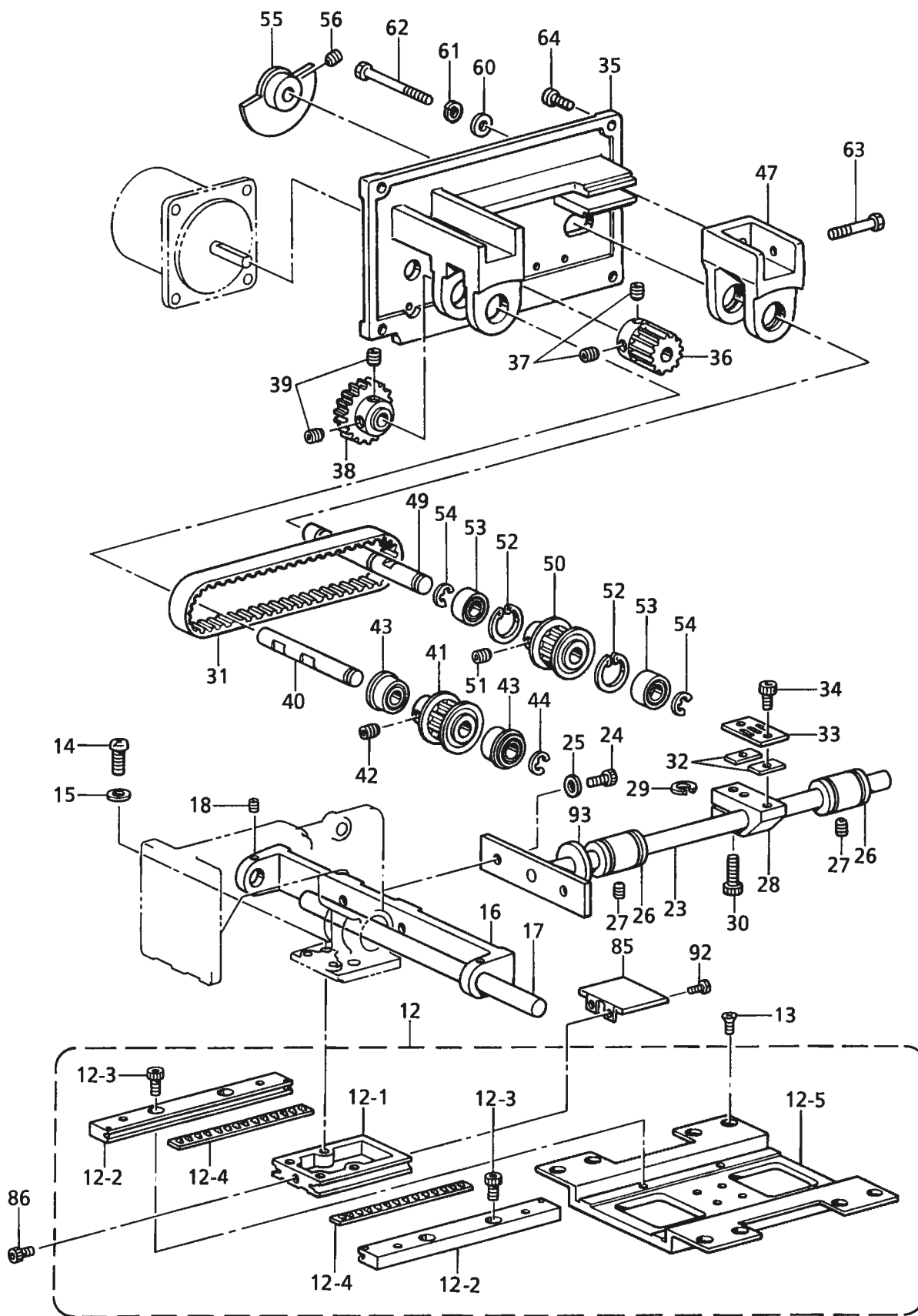
C1. 送り関係 / Feed mechanism / Transportvorrichtung / Mécanisme de l'entraînement
/ Mecanismo de la alimentación

REF.NO.	CODE	Q'TY	ヒンメイ	NAME OF PARTS	RM
11	062680512	2	ナヘコ437-40X5	SCREW, PAN SM4.37-40X5	
73	S42801001	2	オサエアシSE	WORK CLAMP, SE	
75-1	S42787001	2	オサエアシオサエイタA	WORK CLAMP GUIDE BRACKET, A	
75-2	S42884001	1	オサエアシオサエイタB	WORK CLAMP GUIDE BRACKET, B	
76	062670712	4	ナヘコ357-40X7	SCREW, PAN SM3.57-40X7	
77	062671212	4	ナヘコ357-40X12	SCREW, PAN SM3.57-40X12	
78	107038003	4	サラネジ3.57	SCREW, FLAT SM3.57	
91	S43677001	1	オサエアシウケイタ	WORK CLAMP SUPPORT PLATE	

140	S42777001	1	<中厚物用> オクリイタ311A t=1.2	< FOR MEDIUM-THICK MATERIALS > FEED PLATE, 311A t = 1.2	
140	S42797001	1	<厚物, 極厚物用> オクリイタ311B t=1.2	< FOR THICK & EXTRA HEAVY MATERIALS > FEED PLATE, 311B t = 1.2	

72	S10061001	1	" オフション部品 "	" OPTION PARTS "	
75-3	S42798001	1	オサエアシUN	WORK CLAMP, UN	
75-4	S42799001	2	オサエアシオサエイタ	WORK CLAMP GUIDE BRACKET	
75-5	S42800001	2	オサエアシヨウセツイタ	WORK CLAMP AJUSTING PLATE	
75-6	S42802001	2	オサエスキマチヨウセツイタ	ADJUSTING PLATE	
75-7	062670512	4	オサエアシSE-OP	WORK CLAMP, SE-OP	
			ナヘコ357-40X5	SCREW, PAN SM3.57-40X5	

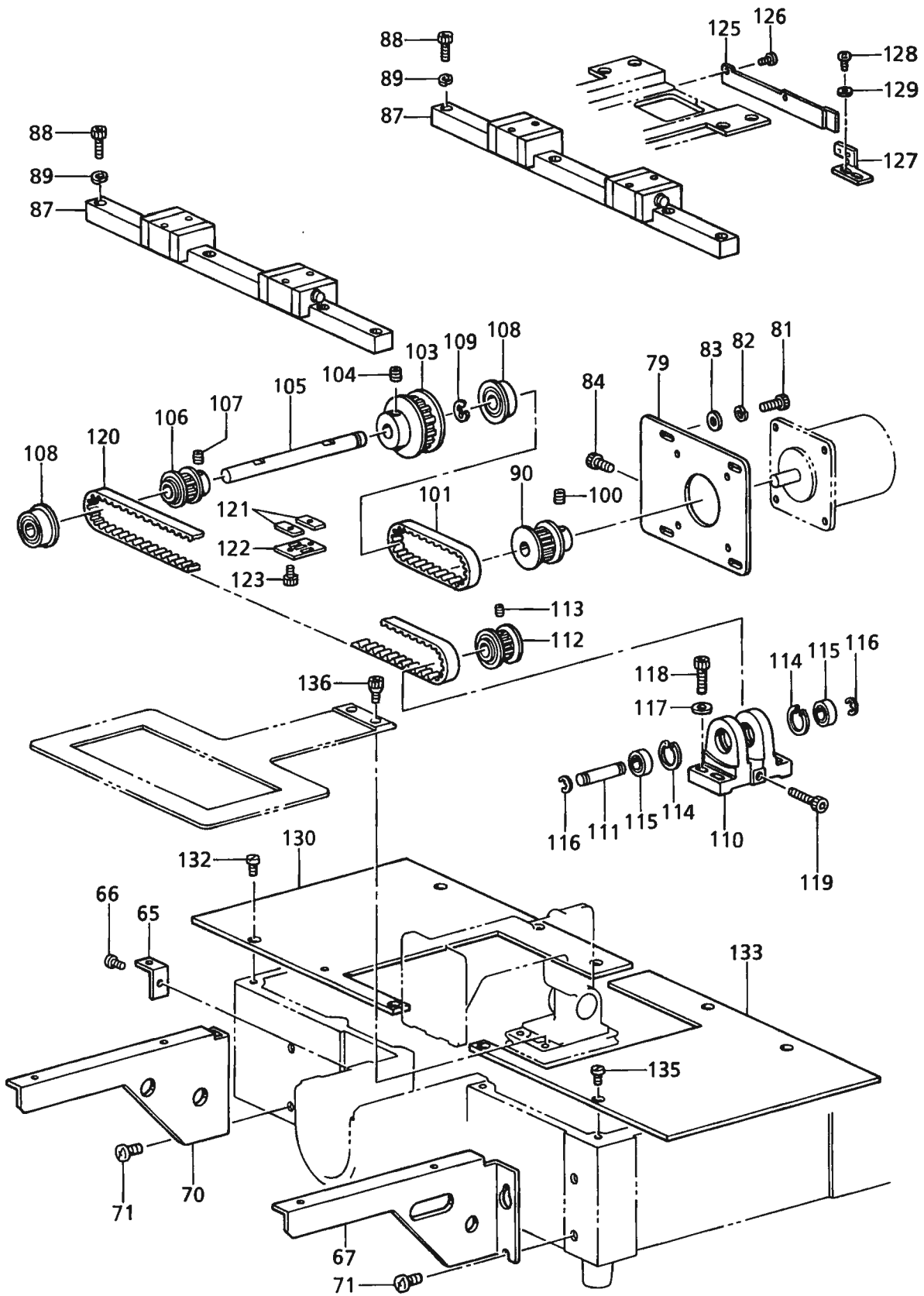
C2 . 送り関係 / Feed mechanism / Transportvorrichtung / Mécanisme de l'entraînement / Mecanismo de la alimentación



C2 . 送り関係 / Feed mechanism / Transportvorrichtung / Mécanisme de l'entraînement
/ Mecanismo de la alimentación

REF.NO.	CODE	Q'TY	ヒンメイ	NAME OF PARTS	RM
12	S42774001	1	V11オクリダイクミ	FEED BRACKET ASSY, V11	
12-1	S42816001	1	Yオクリダイ	Y-FEED BRACKET	
12-2	S10069101	2	Yオクリアンナイクミ	Y-FEED GUIDE ASSY	
12-3	018680822	4	アナホルト4.37X8	BOLT, SOCKET SM4.37X8	
12-4	S42778000	2	クロスローラ	CROSS ROLLER	
12-5	S42779001	1	オクリダイX	FEED BRACKET, X	
13	004400814	8	ササラコ4X8	SCREW, FLAT M4X8	
14	062761412	2	ナヘコ595-28X14	SCREW, PAN SM5.95-28X14	
15	025060132	2	ヒラザカネシヨウ6	WASHER, PLAIN S 6	
16	S42780000	1	311Xオクリシクササエ	X-FEED SHAFT SUPPORT, 311	
17	S42781001	1	311Xオクリシク	X-FEED SHAFT, 311	
18	014680622	2	アナトメネシ4.37クホミ	SET SCREW, SOCKET (CP) SM4.37	
23	S31567001	1	Yクドウシク	Y-DRIVING SHAFT	
24	018501022	2	アナホルト5X10	BOLT, SOCKET M5X10	
25	025050232	2	ヒラザガネチユウ5	WASHER, PLAIN M 5	
26	S12004000	2	リニアブツシユ	LINEAR BUSH	
27	014680422	2	アナトメネシ4.37クホミ	SET SCREW, SOCKET (CP) SM4.37	
28	S31568000	1	Yクトウシクホルダ	Y-DRIVING SHAFT HOLDER	
29	148782001	1	スヘーサ	SPACER	
30	018501622	1	アナホルト5X16	BOLT, SOCKET M5X16	
31	S10077100	1	Yタイミングベルト	Y-TIMING BELT	
32	S10078001	2	Tベルトスヘーサ	TIMING BELT SPACER	
33	S10079101	1	ベルトホルダ	VELT HOLDER	
34	018680822	2	アナホルト4.37X8	BOLT, SOCKET SM4.37X8	
35	S42782101	1	YクドウPモータヘース	Y-DRIVING PULSE MOTOR BASE	
36	S42783000	1	クドウギヤ20	DRIVING GEAR, 20	
37	014760622	2	アナトメネシ5.95	SET SCREW, SOCKET SM5.95	
38	S42784001	1	アイドルギヤ32	IDLE GEAR, 32	
39	014760622	2	アナトメネジ5.95	SET SCREW, SOCKET SM5.95	
40	S10083001	1	YフーリジクA	Y-PULLEY SHAFT, A	
41	S27844101	1	タイミングフーリア	TIMING PULLEY, A	
42	014770622	2	アナトメネジ6.35クホミ	SET SCREW, SOCKET (CP) SM6.35	
43	070688850	2	タマジクウケ688ZZNR	BALL BEARING, 688ZZNR	
44	048060342	1	トメワE6	RETAINING RING, E6	
47	S35722000	1	YクドウPモータブラケット	Y- DRIVING PULSE MOTOR BRACKET	
49	S35723101	1	YフーリジクB	Y-PULLEY SHAFT, B	
50	S27844101	1	タイミングフーリア	TIMING PULLEY, A	
51	014770622	2	アナトメネジ6.35クホミ	SET SCREW, SOCKET (CP) SM6.35	
52	048160242	2	トメワアナヨウC16	RETAINING RING, C16	
53	530138001	2	マイクロベアリング8	MICRO BEARING 8	
54	048060342	2	トメワE6	RETAINING RING, E6	
55	S42785001	1	Yゲンテンドグ	HOME POSITION DOG, Y	
56	014760622	1	アナトメネジ5.95	SET SCREW, SOCKET SM5.95	
60	025050232	2	ヒラザガネチユウ5	WASHER, PLAIN M 5	
61	028050242	2	バネザガネ2-5	WASHER, SPRING 2-5	
62	018505022	2	アナホルト5X50	BOLT, SOCKET M5X50	
63	018503022	1	アナホルト5X30	BOLT, SOCKET M5X30	
64	062711212	4	ナベコ476-32X12	SCREW, PAN SM4.76-32X12	
85	S10140009	1	YオクリダイカバーA	Y-FEED BRACKET COVER, A	
86	018680822	3	アナホルト4.37X8	BOLT, SOCKET SM4.37X8	
92	106629002	2	シメネジ4.37	SCREW, SM4.37	
93	S43831000	1	Yジクストツハゴム	STOPPER RUBBER	

C3 . 送り関係 / Feed mechanism / Transportvorrichtung / Mécanisme de l'entraînement
 / Mecanismo de la alimentación

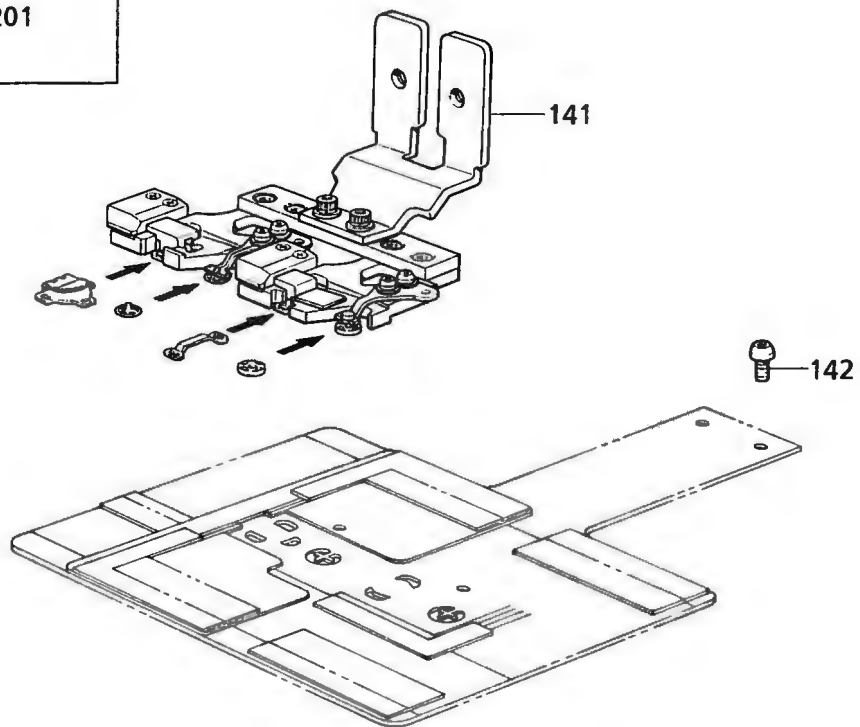
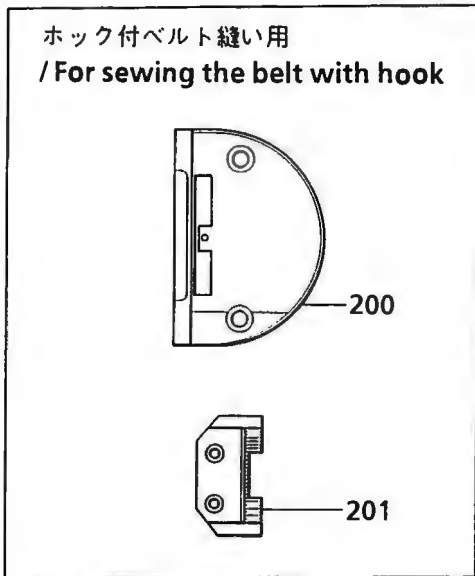


C3 . 送り関係 / Feed mechanism / Transportvorrichtung / Mécanisme de l'entraînement
/ Mecanismo de la alimentación

REF.NO.	CODE	Q'TY	ヒンメイ	NAME OF PARTS	RM
65	S10091101	2	ハリイタホジヨイタササエ	AUXILIARY PLATE SUPPORT	
66	062680812	2	ナベコ437-40X8	SCREW, PAN SM4.37-40X8	
67	S02444101	1	ホジヨイタササエR	SUPPORT PLATE GUIDE, R	
70	S02873001	1	ホジヨイタササエL	SUPPORT PLATE GUIDE, L	
71	062761012	4	ナベコ595-28X10	SCREW, PAN SM5.95-28X10	
79	S42817001	1	Xハルスモータトリツケイタ	X-PULSE MOTOR SETTING PLATE	
81	018501222	4	アナボルト5X12	BOLT, SOCKET M5X12	
82	028050242	4	バネザガネ2-5	WASHER, SPRING 2-5	
83	025050232	4	ヒラザガネチユウ5	WASHER, PLAIN M 5	
84	018501422	1	アナボルト5X14	BOLT, SOCKET M5X14	
87	S42788000	2	リニアガイド311	LINER GUIDE, 311	
88	018401636	11	アナボルト4X16	BOLT, SOCKET M4X16	
89	028040246	11	バネザガネ2-4	WASHER, SPRING 2-4	
90	S42789001	1	Xタイミングフーリア311	X-TIMING PULLEY, A 311	
100	014770622	2	アナトメネジ6.35クボミ	SET SCREW, SOCKET (CP) SM6.35	
101	S42790000	1	XタイミングベルトA311	X-TIMING BELT, A 311	
103	S42791001	1	XタイミングフーリB311	X-TIMING PULLEY, B 311	
104	014770622	2	アナトメネジ6.35クボミ	SET SCREW, SOCKET (CP) SM6.35	
105	S42792001	1	Xタイミングフーリジク	X-TIMING PULLEY SHAFT	
106	S27844101	1	タイミングフーリア	TIMING PULLEY, A	
107	014770622	2	アナトメネジ6.35クボミ	SET SCREW, SOCKET (CP) SM6.35	
108	070688850	2	タマジクウケ688ZZNR	BALL BEARING, 688ZZNR	
109	048060342	1	トメワE6	RETAINING RING, E6	
110	S10133000	1	XフーリダイB	X-PULLEY BASE, B	
111	S10134001	1	XフーリジクB	X-PULLEY SHAFT, B	
112	S10087101	1	タイミングフーリB	TIMING PULLEY, B	
113	014400522	2	アナクボミ4X5	SET SCREW, SOCKET (CP) M4X5	
114	048160242	2	トメワアナヨウC16	RETAINING RING, C16	
115	530138001	2	マイクロベアリング8	MICRO BEARING 8	
116	048060342	2	トメワE6	RETAINING RING, E6	
117	025050232	4	ヒラザガネチユウ5	WASHER, PLAIN M 5	
118	018501622	4	アナボルト5X16	BOLT, SOCKET M5X16	
119	018502522	1	アナボルト5X25	BOLT, SOCKET M5X25	
120	S42793000	1	XタイミングベルトB311	X-TIMING BELT, B 311	
121	S10078001	2	Tベルトスヘーサ	TIMING BELT SPACER	
122	S10079101	1	ベルトホルダ	VELT HOLDER	
123	018680822	2	アナボルト4.37X8	BOLT, SOCKET SM4.37X8	
125	S42795001	1	Xゲンテンドグ	HOME POSITION DOG, X	
126	062300412	2	ナベコ3X4	SCREW, PAN M3X4	
127	S42796001	1	Xセンサートリツケイタ	X-SENSOR SETTING PLATE	
128	062670612	2	ナベコ357-40X6	SCREW, PAN SM3.57-40X6	
129	025350236	2	ヒラザガネチユウ3.5	WASHER, PLAIN M 3.5	
130	S42775001	1	XYオクリダイカバーL	X-Y FEED BRACKET COVER, L	
132	106629002	4	シメネジ4.37	SCREW, SM4.37	
133	S42776001	1	XYオクリダイカバーR	X-Y FEED BRACKET COVER, R	
135	106629002	4	シメネジ4.37	SCREW, SM4.37	
136	S10352101	2	オクリイタシメネジ	SCREW	

C4. 送り関係 (オプション部品) / Feed mechanism (Option parts)
 / Transportvorrichtung (Sonderzubehör) / Mécanisme de l'entraînement (Pièces en option)
 / Mecanismo de la alimentación (Piezas opcionales)

	M-508K	M-520K	M-525K	M-533K	M-528K
ホック寸法 Hook size (mm)					
スナップ寸法 Snap size (mm)	OM $\varnothing 7.6$, $\varnothing 8.6$ 				



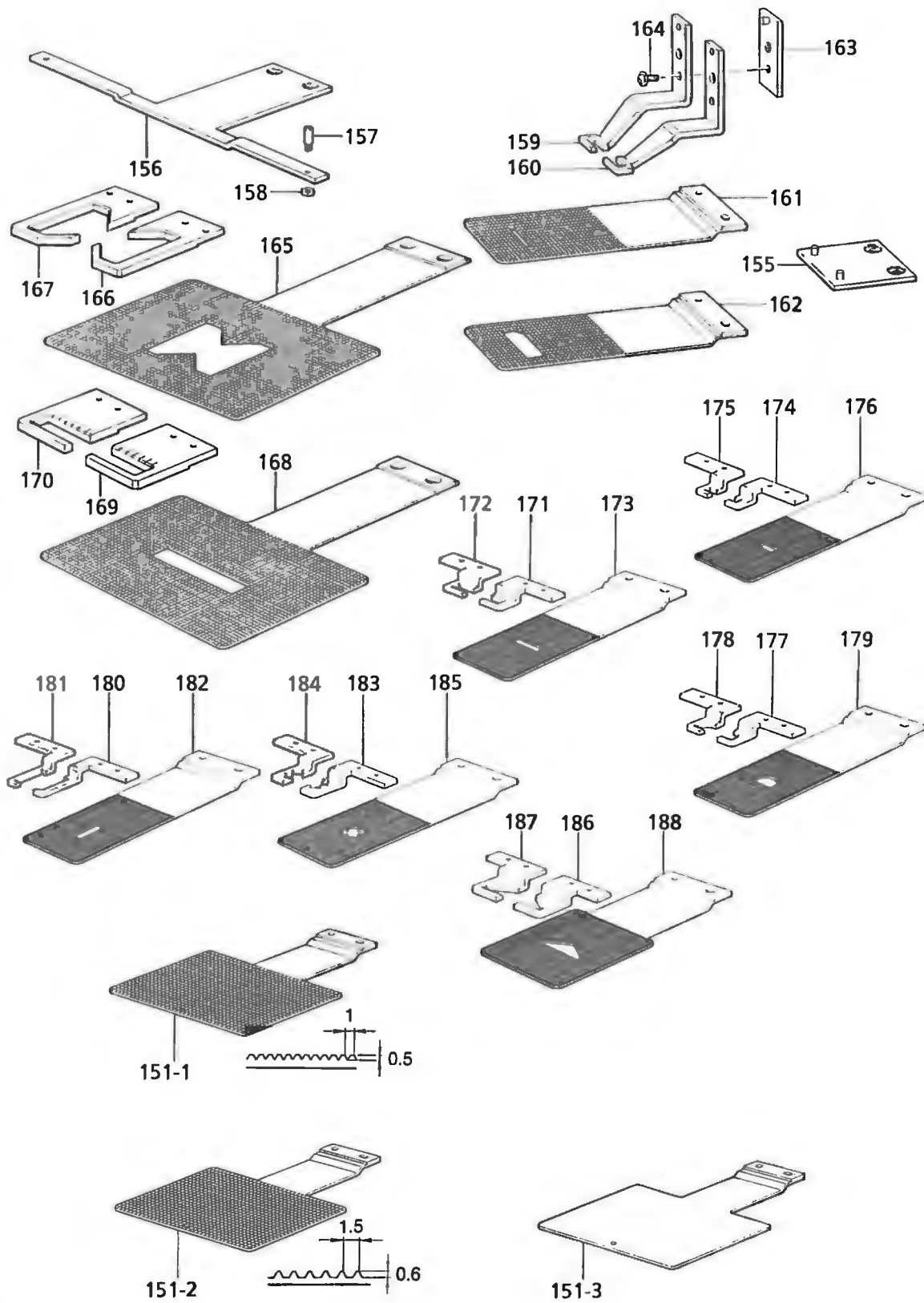
C4. 送り関係(オプション部品) / Feed mechanism (Option parts)
 / Transportvorrichtung (Sonderzubehör) / Mécanisme de l'entraînement (Pièces en option)
 / Mecanismo de la alimentación (Piezas opcionales)

REF.NO.	CODE	Q'TY	ヒンメイ	NAME OF PARTS	RM
141	S42804001	1	" スナッフ, ホック付用 " < M-508K用 > オサエS.Hソウクミ	" For attaching the snap & hook " < For M-508k > WORK CLAMP SET, S.H	※
141	S42807001	1	< M-528K用 > オサエS.Hソウクミ	< For M-528K > WORK CLAMP SET, S.H	※
141	S42809001	1	< M-520K用 > オサエS.Hソウクミ	< For M-520K > WORK CLAMP SET, S.H	※
141	S42811001	1	< M-525K用 > オサエS.Hソウクミ	< For M-525K > WORK CLAMP SET, S.H	※
141	S42813001	1	< M-533K用 > オサエS.Hソウクミ	< For M-533K > WORK CLAMP SET, S.H	※
142	153057002	2	オクリイタシメネジ	SCREW, BUTTON HEAD SM4.37	
200 201	S13099001 S13100001	1 1	< ホック付ヘルト縫い用 > ハリイタH オクリバH	< For sewing the belt with hook > NEEDLE PLATE, H FEED DOG, H	

151-V11-202

- ☆ RM欄に※が付いている部品は、精密な組立て調整がして有りますので絶対に分解しないで下さい。
- ☆ Parts which have an asterisk (※) in the RM column are parts which have been assembled and adjusted to high precisions. These parts should never be disassembled.
- ☆ Die in der Kolonne RM mit einem Asteriskus (※) bezeichneten Teile sind mit hoher präzision zusammgebaut und eigestellt worden. Aus diesem Grunde dürfen diese Teile niemals zerlegt werden.
- ☆ Les pièces désignées par un astérisque (※) dans la colonne RM sont des pièces qui ont été assemblées et réglées avec une grande précision. Il ne faut en aucun cas déposer ces pièces.
- ☆ Las partes que tienen un asterisco (※) en la columna RM son las partes que han sido armadas y ajustadas a alta precisión. Estas partes nunca deberán ser desarmadas.

C5. 送り関係 (オプション部品) / Feed mechanism (Option parts)
 / Transportvorrichtung (Sonderzubehör) / Mécanisme de l'entraînement (Pièces en option)
 / Mecanismo de la alimentación (Piezas opcionales)



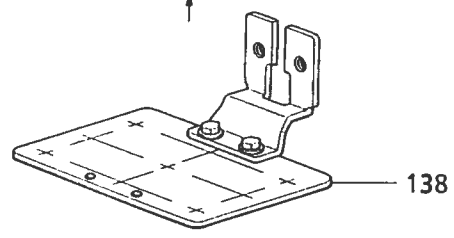
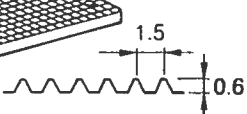
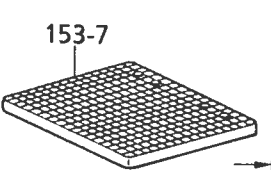
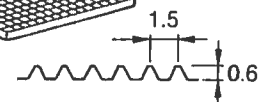
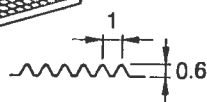
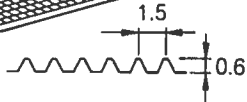
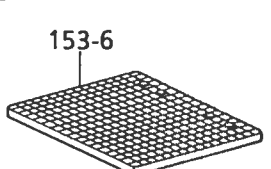
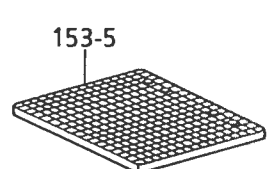
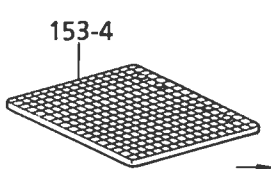
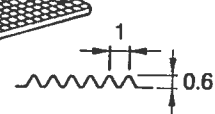
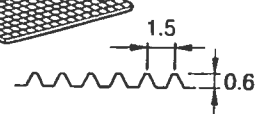
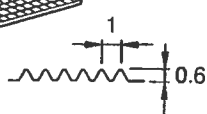
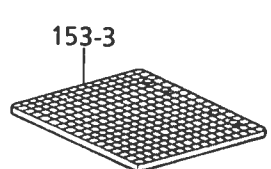
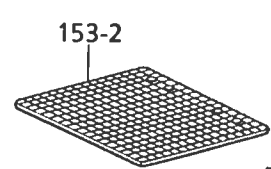
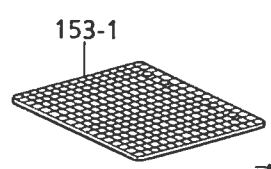
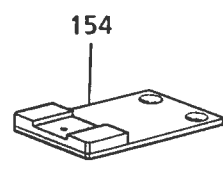
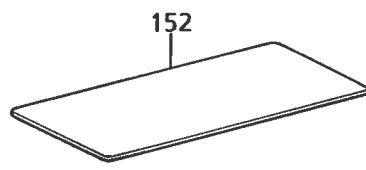
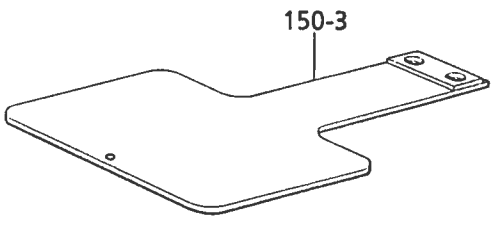
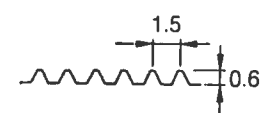
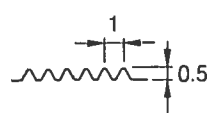
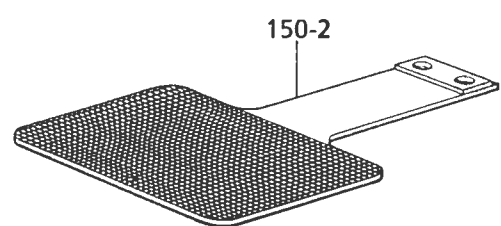
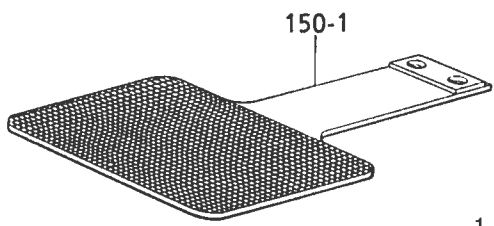
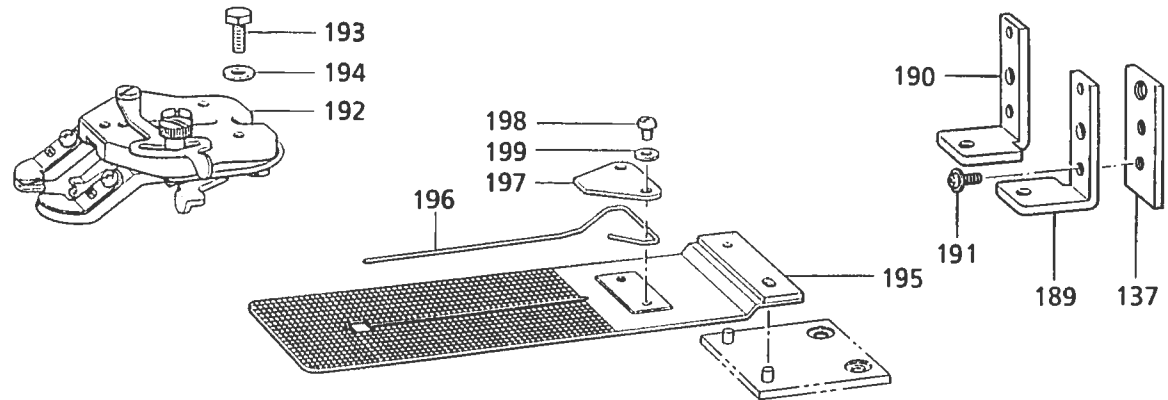
C5. 送り関係(オプション部品) / Feed mechanism (Option parts)

/ Transportvorrichtung (Sonderzubehör) / Mécanisme de l'entraînement (Pièces en option)

/ Mecanismo de la alimentación (Piezas opcionales)

REF.NO.	CODE	Q'TY	ヒンメイ	NAME OF PARTS	RM
155	S14841001	1	<ワンタッチ押工用> OTオクリイタダイクミ	<For One-touch work clamp> OT FEED PLATE BRACKET ASSY	
156	S13006001	1	カセットシシイタ	CASSETTE HOLDER PLATE	
157	S13007001	2	カセットシジヒン	PIN	
158	021660306	2	3シユナツト318-40	NUT, 3 SM3.18-40	
159	S14254001	1	<門止縫い61.5X86.5用> オサエアシSR	<For sewing the bar tack "61.5X86.5"> WORK CLAMP, SR	
160	S14255001	1	オサエアシSL	WORK CLAMP, SL	
163	S14846001	2	OTオサエアシDクミ	OT WORK CLAMP ASSY, D	
164	149168001	2	ザツキシメネシ4.37	SCREW, FLANGE SM4.37	
161	S14253001	1	<デニム用> OTオクリイタDE	<For Denim> OT FEED PLATE BLANK, DE	
162	S14252001	1	<一般用> OTオクリイタST	<For general> OT FEED PLATE	
165	S13092001	1	<ベンツしつけ縫い用> オクリイタ310-2	<For basting the vent> FEED PLATE	
166	S13090001	1	オサエR310-002	WORK CLAMP, R	
167	S13091001	1	オサエL310-002	WORK CLAMP, L	
168	S13098001	1	<フラシ止め縫い用> オクリイタ310-3	<For attaching the thread loop> FEED PLATE	
169	S13096001	1	オサエR310-003	WORK CLAMP, R	
170	S13097001	1	オサエL310-003	WORK, CLAMP, L	
171	S23818001	1	<門止縫い23X6用> オサエR311-004	<For sewing the bar tack "23X6"> WORK CLAMP, R311-004	
172	S23819001	1	オサエL311-004	WORK CLAMP, L311-004	
173	S23820001	1	オクリイタ311-004	FEED PLATE, 311-004	
174	S23821001	1	<門止縫い10.4X4.4用> オサエR311-005	<For sewing the bar tack "10.4X4.4"> WORK CLAMP, R311-005	
175	S23822001	1	オサエL311-005	WORK CLAMP, L311-005	
176	S23823001	1	オクリイタ311-005	FEED PLATE, 311-005	
177	S23824001	1	<半月門止縫い用> オサエR311-006	<For sewing the bar tack "Half-moon"> WORK CLAMP, R311-006	
178	S23825001	1	オサエL311-006	WORK CLAMP, L311-006	
179	S23826001	1	オクリイタ311-006	FEED PLATE, 311-006	
180	S23827001	1	<門止縫い6X23用> オサエR311-007	<For sewing the bar tack "6X23"> WORK CLAMP, R311-007	
181	S23828001	1	オサエL311-007	WORK CLAMP, L311-007	
182	S23829001	1	オクリイタ311-007	FEED PLATE, 311-007	
183	S23830001	1	<X門止縫い用> オサエR311-008	<For sewing the bar tack "X-cross"> WORK CLAMP, R311-008	
184	S23831001	1	オサエL311-008	WORK CLAMP, L311-008	
185	S23832001	1	オクリイタ311-008	FEED PLATE, 311-008	
186	S23833001	1	<三角門止縫い用> オサエR311-009	<For sewing the bar tack "Triangle"> WORK CLAMP, R311-009	
187	S23834001	1	オサエL311-009	WORK CLAMP, L311-009	
188	S23835001	1	オクリイタ311-009	FEED PLATE, 311-009	
151-1	S43700001	1	<送り板ブランク材> OTオクリイタAブランク t=1.2	<OT-Feed Plate blank> OT-FEED PLATE BLANK, A t = 1.2	
151-2	S43821001	1	OTオクリイタBブランク t=1.2	OT-FEED PLATE BLANK, B t = 1.2	
151-3	S43822001	1	OTオクリイタCブランク t=1.2	OT-FEED PLATE BLANK, C t = 1.2	

C6. 送り関係 (オプション部品) / Feed mechanism (Option parts)
 / Transportvorrichtung (Sonderzubehör) / Mécanisme de l'entraînement (Pièces en option)
 / Mecanismo de la alimentación (Piezas opcionales)



C6. 送り関係 (オプション部品) / Feed mechanism (Option parts)

/ Transportvorrichtung (Sonderzubehör) / Mécanisme de l'entraînement (Pièces en option)

/ Mecanismo de la alimentación (Piezas opcionales)

REF.NO.	CODE	Q'TY	ヒンメイ	NAME OF PARTS	RM
137	S31365000	2	<ボタン付用> ボタンツカミホルダー	<For attaching the button> BUTTON CLAMP HOLDER	
189	S14848001	1	BUオサエアシU-R	BU WORK CLAMP, U-R	
190	S14849001	1	BUオサエアシU-L	BU WORK CLAMP, U-L	
191	149168001	2	ザツキシメネシ4.37	SCREW, FLANGE SM4.37	
192	S30015001	1	ボタンツカミクミ	BUTTON CLAMP ASSY	
193	117363001	2	ボルト4.76	BOLT, SM4.76	
194	025710232	2	ヒラザガネチユウ4.76	WASHER, PLAIN M 4.76	
195	S14069001	1	OTオクリイタ7ヒラ	OT FEED PLATE, 7 PLAIN	
196	153871001	1	ボタンウカシバネ1.2	SPRING, 1.2	
197	S14073001	1	ウカシバネオサエイタ	SPRING	
198	062670512	2	ナベコ357-40X5	SCREW, PAN SM3.57-40X5	
199	102707002	2	ザガネ	WASHER, PLAIN 4	
138	S42888001	1	<ゲージ部品> ゲンテンキジュンイタクミ	<For gauge parts> H/POSITION STANDARD PLATE ASSY	*
150-1	S43697001	1	<送り板用アタッチメント> オクリイタ311Aブランク t=1.2	<For feed plate attachment> FEED PLATE BLANK, 311A t=1.2	
150-2	S43698001	1	オクリイタ311Bブランク t=1.2	FEED PLATE BLANK, 311B t=1.2	
150-3	S43699001	1	オクリイタ311Cブランク t=1.2	FEED PLATE BLANK, 311C t=1.2	
152	S43823001	1	オクリイタインナープレート	FEED PLATE INNER PLATE	
154	S12586001	1	オクリイタトリツケダイ	FEED PLATE SETTING BRACKET	
153-1	S43824001	1	<押エブランク材> オサエブランクA-3.2 t=3.2	<The blank for work clamp> WORK CLAMP BLANK, A-3.2 t=3.2	
153-2	S43825001	1	オサエブランクB-3.2 t=3.2	WORK CLAMP BLANK, B-3.2 t=3.2	
153-3	S43826001	1	オサエブランクA-4.0 t=4.0	WORK CLAMP BLANK, A-4.0 t=4.0	
153-4	S43827001	1	オサエブランクB-4.0 t=4.0	WORK CLAMP BLANK, B-4.0 t=4.0	
153-5	S43828001	1	オサエブランクA-5.0 t=5.0	WORK CLAMP BLANK, A-5.0 t=5.0	
153-6	S43829001	1	オサエブランクB-5.0 t=5.0	WORK CLAMP BLANK, B-5.0 t=5.0	
153-7	S43830001	1	オサエブランク-6.0 t=6.0	WORK CLAMP BLANK, 6.0 t=6.0	

151-V11-202

☆ RM欄に※が付いている部品は、精密な組立て調整がして有りますので絶対に分解しないで下さい。

☆ Parts which have an asterisk (※) in the RM column are parts which have been assembled and adjusted to high precisions. These parts should never be disassembled.

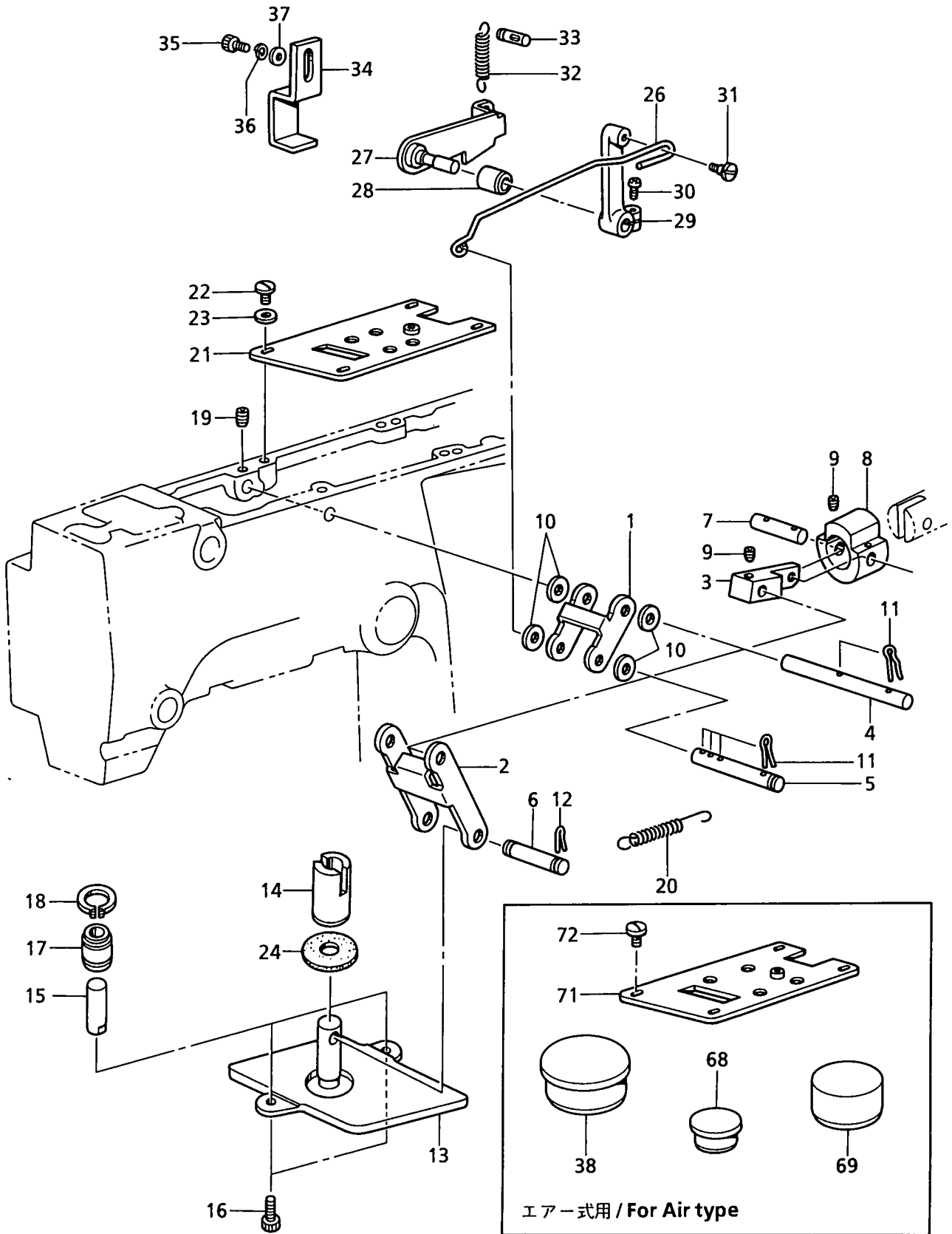
☆ Die in der Kolonne RM mit einem Asteriskus (※) bezeichneten Teile sind mit hoher präzision zusammengebaut und eigestellt worden. Aus diesem Grunde dürfen diese Teile niemals zerlegt werden.

☆ Les pièces désignées par un astérisque (※) dans la colonne RM sont des pièces qui ont été assemblées et réglées avec une grande précision. Il ne faut en aucun cas déposer ces pièces.

☆ Laspartes que tienen un asterisco (※) en la columna RM son las partes que han sido armadas y ajustadas a alta precisión. Estas partes nunca deberán ser desarmadas.

D1. 押工上げ関係 / Work clamp lifter mechanism / Stoffhalterheber / Releveur de pinceur / Mecanismo del levantador del prensor

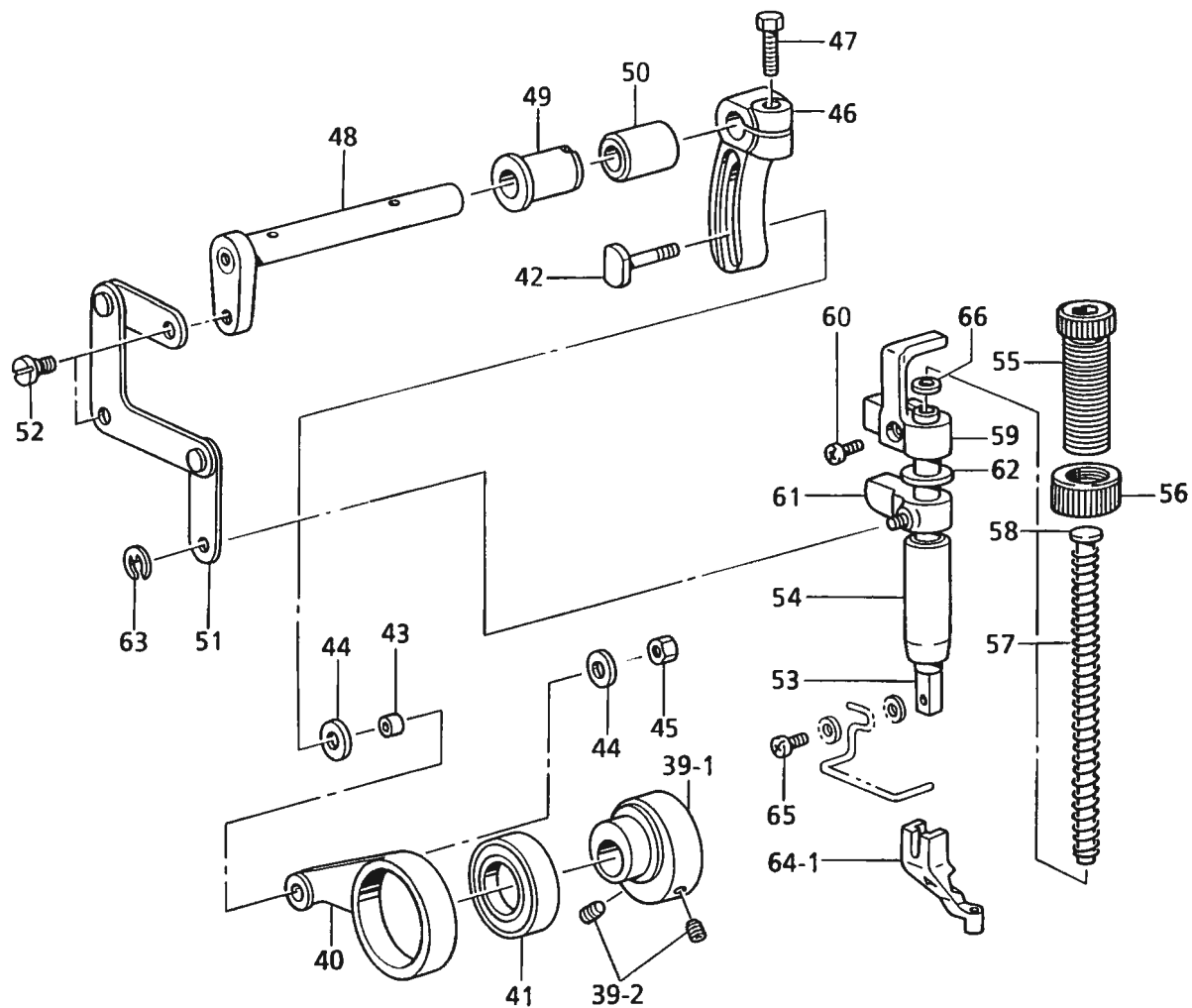
電磁式用 / For Solenoid type



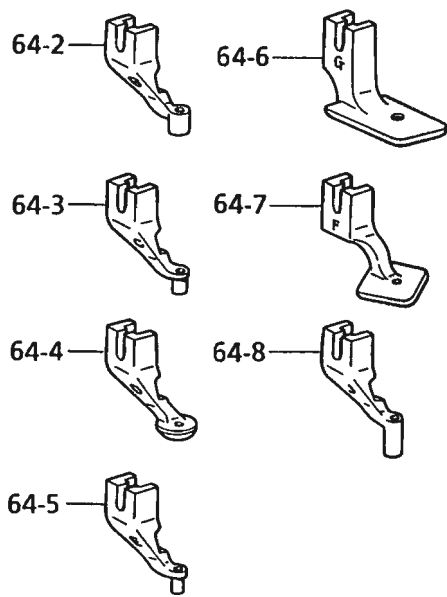
D1. 押エ上ゲ関係 / Work clamp lifter mechanism / Stoffhalterheber / Releveur de pinceur / Mecanismo del levantador del prensor

REF.NO.	CODE	Q'TY	ヒンメイ	NAME OF PARTS	RM
			<電磁式用>	<For Solenoid type>	
1	S37961001	1	リンクA	LINK, A	
2	S37962101	1	リンクB	LINK, B	
3	S42831001	1	リンクC	LINK, C	
4	S37964101	1	リンクジクA	LINK SHAFT, A	
5	S42832001	1	リンクジクB	LINK SHAFT, B	
6	S37966101	1	リンクジクC	LINK SHAFT, C	
7	S19663001	1	リンクジクA	LINK SHAFT, A	
8	S42885001	1	ソレノイドストツハー	SOLENOID STOPPER	
9	014680622	3	アナトメネジ4.37クボミ	SET SCREW, SOCKET (CP) SM4.37	
10	100281001	4	ザガネ	WASHER	
11	S37968001	6	スナツフヒン8	SNAP PIN	
12	S19662001	2	スナツフヒン5	SNAP PIN	
13	S42747001	1	オサエイタ	WORK CLAMP PLATE	
14	S37970050	1	オサエイタヨウメタル	BUSHING, WORK CLAMP PLATE	
15	S41239001	2	アンナイジク12	GUIDE SHAFT, 12	
16	018501022	2	アナボルト5X10	BOLT, SOCKET M5X10	
17	S10103001	2	ボールブツシュ	BALL BUSH	
18	048200142	2	トメワジクヨウC20	RETAINING RING, C20	
19	014680622	1	アナトメネジ4.37クボミ	SET SCREW, SOCKET (CP) SM4.37	
20	S43460101	1	リンクモドシバネC	SPRING, C LINK	
21	S42833001	1	ソレノイドトリツケイタ	SOLENOID SETTING PLATE	
22	106629002	4	シメネジ4.37	SCREW, SM4.37	
23	100645003	4	ザガネ	WASHER	
24	S37974000	1	オサエアゲストツハーゴム	WORK CLAMP LIFTER LEVER RUBBER	
26	S42834001	1	ロツド	ROD	
27	S42835001	1	オサエアゲレバー	WORK CLAMP LIFTER LEVER	
28	140263000	1	オサエウデジクメタルL	WORK CLAMP ARM SHAFT BUSH, L	
29	S10108001	1	オサエアゲレバーウデ	WORK CLAMP LIFTER LEVER ARM	
30	062681212	1	ナベコ437-40X12	SCREW, PAN SM4.37-40X12	
31	115559002	1	ダンネジ4.76	SHOULDER SCREW, SM4.76	
32	S10109001	1	オサエアゲレバーバネ	SPRING	
33	159379001	1	ミゾツキヒン8X6X18	PIN, DOWEL BX6X18	
34	S10110001	1	オサエアゲストツハ	STOPPER	
35	018061222	2	アナボルト6X12	BOLT, SOCKET M6X12	
36	028060242	2	バネザガネ2-6	WASHER, SPRING 2-6	
37	025060232	2	ヒラザガネチユウ6	WASHER, PLAIN M 6	
			<エア-式用>	<For Air type>	
38	S10125009	3	ゴムセン21	RUBBER CAP, 21	
68	104450109	2	ゴムセン8	RUBBER CAP, 8	
69	S00313009	1	ゴムセン16.8	RUBBER CAP, 16.8	
71	S37973001	1	ソレノイドトリツケイタ	SOLENOID SETTING PLATE	
71	106629002	4	シメネジ4.37	SCREW, SM4.37	

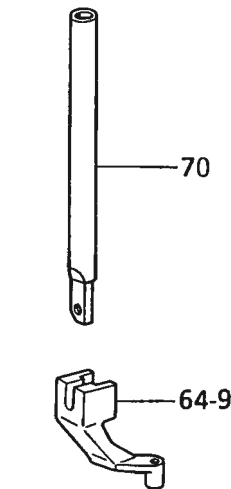
D2 . 押工上げ関係 / Work clamp lifter mechanism / Stoffhalterheber / Releveur de pinceur / Mecanismo del levantador del prensor



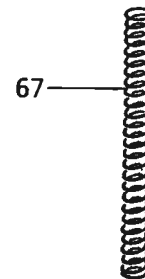
オプション部品 / Option parts



横払いワイパー用
/ For Horizontal wiper



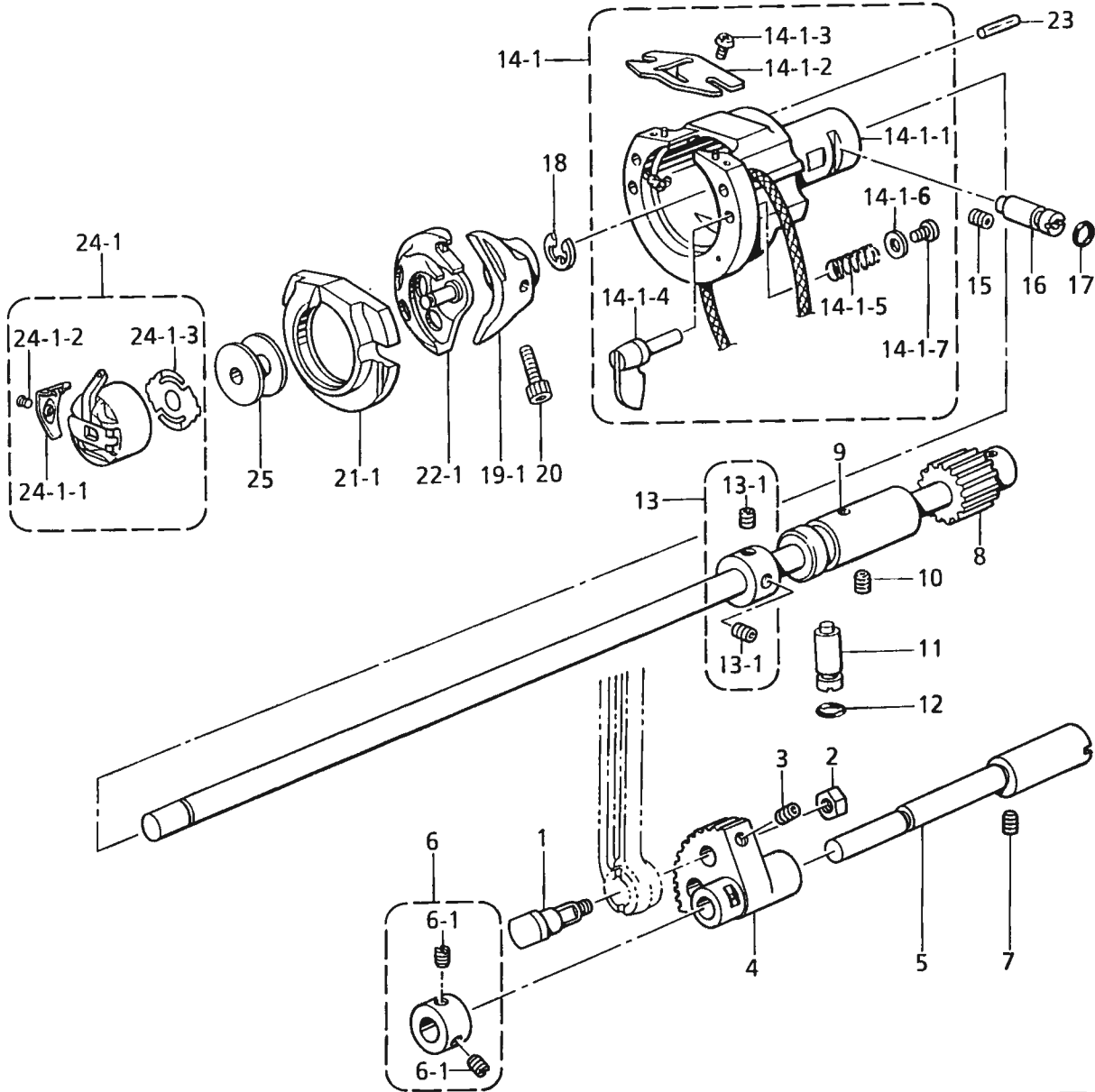
補給用部品 / For Supply parts



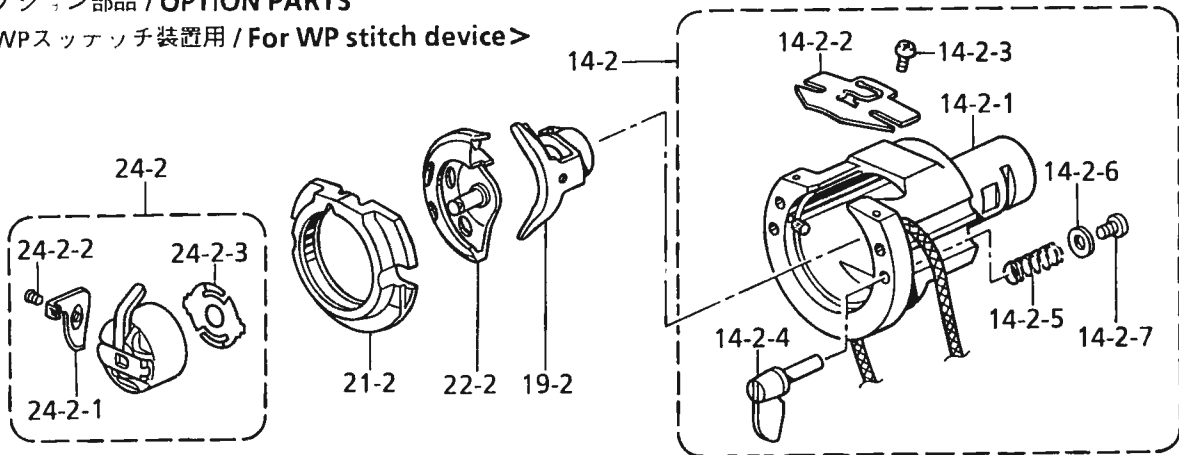
D2 . 押工上ゲ関係 / Work clamp lifter mechanism / Stoffhalterheber / Releveur de pinceur
/ Mecanismo del levantador del prensor

REF.NO.	CODE	Q'TY	ヒンメイ	NAME OF PARTS	RM
39	S42836001	1	カンケツオサエカムクミ	INTERMITTENT W/CLAMP CAM ASSY	
39-1	S42837001	1	カンケツオサエカム	INTERMITTENT WORK CLAMP CAM	
39-2	014760622	2	アナトメネシ5.95	SET SCREW, SOCKET SM5.95	
40	S43693000	1	カンケツオサエレンカン	INTERMITTENT W/CLAMP CON. ROD	
41	623033000	1	タマシクウケ6805VV	BALL BEARING, 6805VV	
42	150460001	1	U-UDオクリレバーシク	U-UD FEED LIFTER LEVER SHAFT	
43	150461001	1	オクリコロ	FEED ROLLER	
44	107453001	2	ザカネ	WASHER	
45	021750102	1	1シユナツト556-32	NUT, 1 SM5.56-32	
46	S17871101	1	カンケツオサエウテR	INTERMITTENT WORK CLAMP ARM, R	
47	017751412	1	ボルト5.56X14	BOLT, SM5.56X14	
48	S42839001	1	カンケツオサエウテF	INTERMITTENT WORK CLAMP ARM, F	
49	148196000	1	ウワメスサドウウテメタルL	SPREADER SHAFT BUSH, L	
50	148197000	1	ウワメスサドウウテメタルR	SPREADER SHAFT BUSH, R	
51	S42840001	1	カンケツリンククミ	INTERMITTENT LINK ASSY	
52	155167001	2	ダンネシ5.56	SHOULDER SCREW, SM5.56	
53	111466151	1	オサエボウ	PRESSER BAR	
54	145472001	1	オサエボウメタル	PRESSER BAR BUSH	
55	S31012001	1	オサエチヨウセツネシ	PRESSER ADJUST SCREW	
56	S31013001	1	チヨウセツネシツマミナツト	PRESSER ADJUST NUT	
57	S10111101	1	オサエバネ	SPRING	
58	S10112001	1	オサエバネアンナイ	SPRING GUIDE	
59	S10113101	1	オサエホウダキ	PRESSER BAR GUIDE BRACKET	
60	062681212	1	ナベコ437-40X12	SCREW, PAN SM4.37-40X12	
61	S10371001	1	オサエボウリフター	PRESSER BAR LIFTER	
62	S10372100	1	オサエボウダキクツシヨン	CUDHION	
63	048040342	1	トメワE4	RETAINING RING, E4	
64-1	S42843001	1	オサエアシA	PRESSER FOOT, A	
65	S13399001	1	シメネジ3.57X12	SCREW, SM3.57X12	
66	S03677001	1	ザガネ	WASHER	
64-2	S42844001	1	オサエアシB	PRESSER FOOT, B	
64-3	S42845001	1	オサエアシC	PRESSER FOOT, C	
64-4	S42846001	1	オサエアシD	PRESSER FOOT, D	
64-5	S42847001	1	オサエアシE	PRESSER FOOT, E	
64-6	158592001	1	オサエアシG	PRESSER FOOT, G	
64-7	157237001	1	オサエアシF	PRESSER FOOT, F	
64-8	S42848001	1	オサエアシJ	PRESSER FOOT, J	
64-9	S42849001	1	オサエアシXY	WORK CLAMP, XY	
70	S42880051	1	オサエボウヨコ	PRESSER BAR, SIDE	
67	S33251001	1	<補給用部品> オサエバネ	<For Supply parts> SPRING	

E. 下軸関係 / Lower shaft mechanism / Untere Welle / Mécanisme de l'arbre inférieur / Mecanismo del eje inferior



オプション部品 / OPTION PARTS
 <WPスッチ装置用 / For WP stitch device>



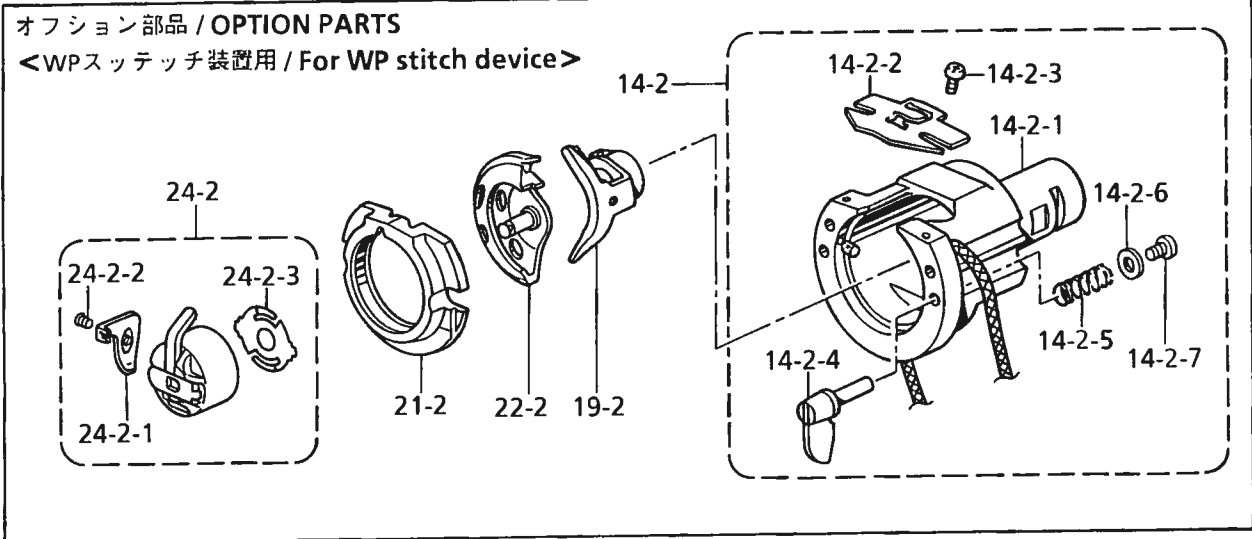
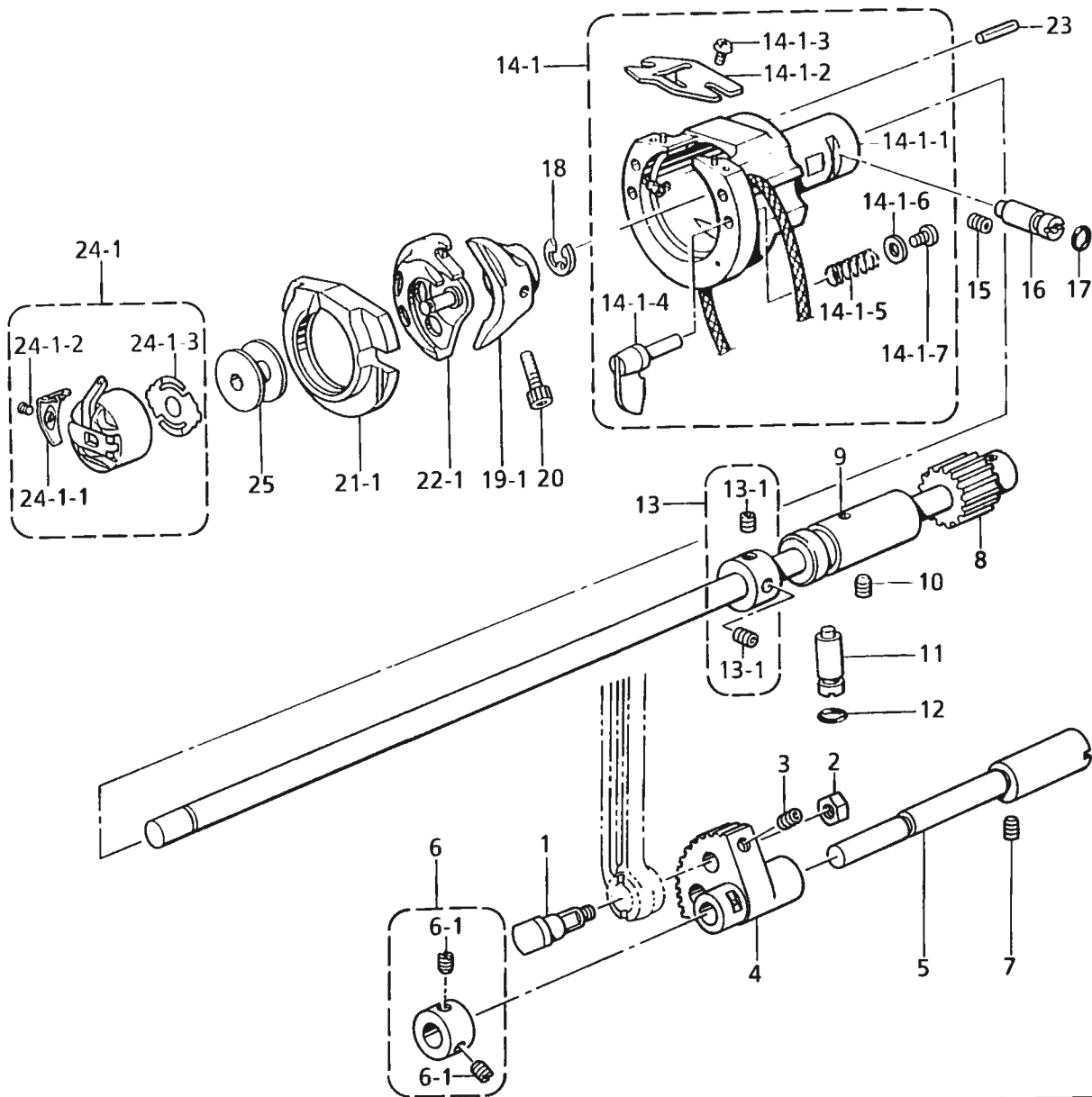
E. 下軸関係 / Lower shaft mechanism / Untere Welle / Mécanisme de l'arbre inférieur
/ Mecanismo del eje inferior

REF.NO.	CODE	Q'TY	ヒンメイ	NAME OF PARTS	RM
1	141786001	1	クランクロッドダンネジ	CRANK ROD SHOULDER SCREW	
2	100090004	1	ナット7.14	NUT, SM7.14	
3	014680622	1	アナトメネジ4.37クボミ	SET SCREW, SOCKET (CP) SM4.37	
4	152245001	1	ヨウドウギヤ	ROCK GEAR	
5	S37978051	1	ヨウドウギヤジク	ROCK GEAR SHAFT	
6	181995001	1	セツトカラークミ	SET SCREW COLLAR ASSY	
6-1	101706001	2	トメネジ6.35	SET SCREW, SM6.35	
7	014760622	1	アナトメネジ5.95	SET SCREW, SOCKET SM5.95	
8	S37979101	1	シタジククミ	LOWER SHAFT ASSY	
9	S37981051	1	シタジクメタル	LOWER SHAFT BUSH	
10	014760622	1	アナトメネジ5.95	SET SCREW, SOCKET SM5.95	
11	152678001	1	カマチヨウセツジク	SHUTTLE HOOK ADJUSTING STUD	
12	081003670	1	OリングPW3	O RING, PW3	
13	S03704002	1	セツトカラークミ	SET SCREW COLLAR ASSY	
13-1	014770622	2	アナトメネジ6.35クボミ	SET SCREW, SOCKET (CP) SM6.35	
14-1	S42818101	1	NVオオカマタイクミ	SHUTTLE RACE ASSY, NV	
14-1-1	S40886001	1	NVオオカマタイ	SHUTTLE RASE BASE, NV	
14-1-2	S02429101	1	カマイトアンナイ	SHUTTLE RACE THREAD GUIDE	
14-1-3	062660412	2	ナベコ318-40X4	SCREW, PAN SM3.18-40X4	
14-1-4	152683001	2	オオカマトリツケツメ	SHUTTLE HOOK BASE SETTING CLAW	
14-1-5	152684101	2	オオカマトリツケバネ	SHUTTLE HOOK BASE SPRING	
14-1-6	402887001	2	ザガネ3.2	WASHER, 3.2	
14-1-7	062660712	2	ナベコ318-40X7	SCREW, PAN SM3.18-40X7	
15	014760622	1	アナトメネジ5.95	SET SCREW, SOCKET SM5.95	
16	152678001	1	カマチヨウセツジク	SHUTTLE HOOK ADJUSTING STUD	
17	081003670	1	OリングPW3	O RING, PW3	
18	048080342	1	トメワE8	RETAINING RING, E8	
19-1	152681201	1	ドライバー	DRIVER	
20	018501422	1	アナボルト5X14	BOLT, SOCKET M5X14	
23	120438001	1	ミゾツキヒン	DOWEL PIN	

21-1	152682101	1	<中厚物用> オオカマA	< For medium-thick materials > SHUTTLE HOOK BASE, A	
22-1	S15662991	1	ナカカマLAハコクミ	SHUTTLE HOOK BOX ASSY, LA	
21-1	152686101	1	<厚物, 極厚物用> オオカマB	< For thick materials > SHUTTLE HOOK BASE, B	
22-1	S15663991	1	ナカカマLBハコクミ	SHUTTLE HOOK BOX ASSY, LB	

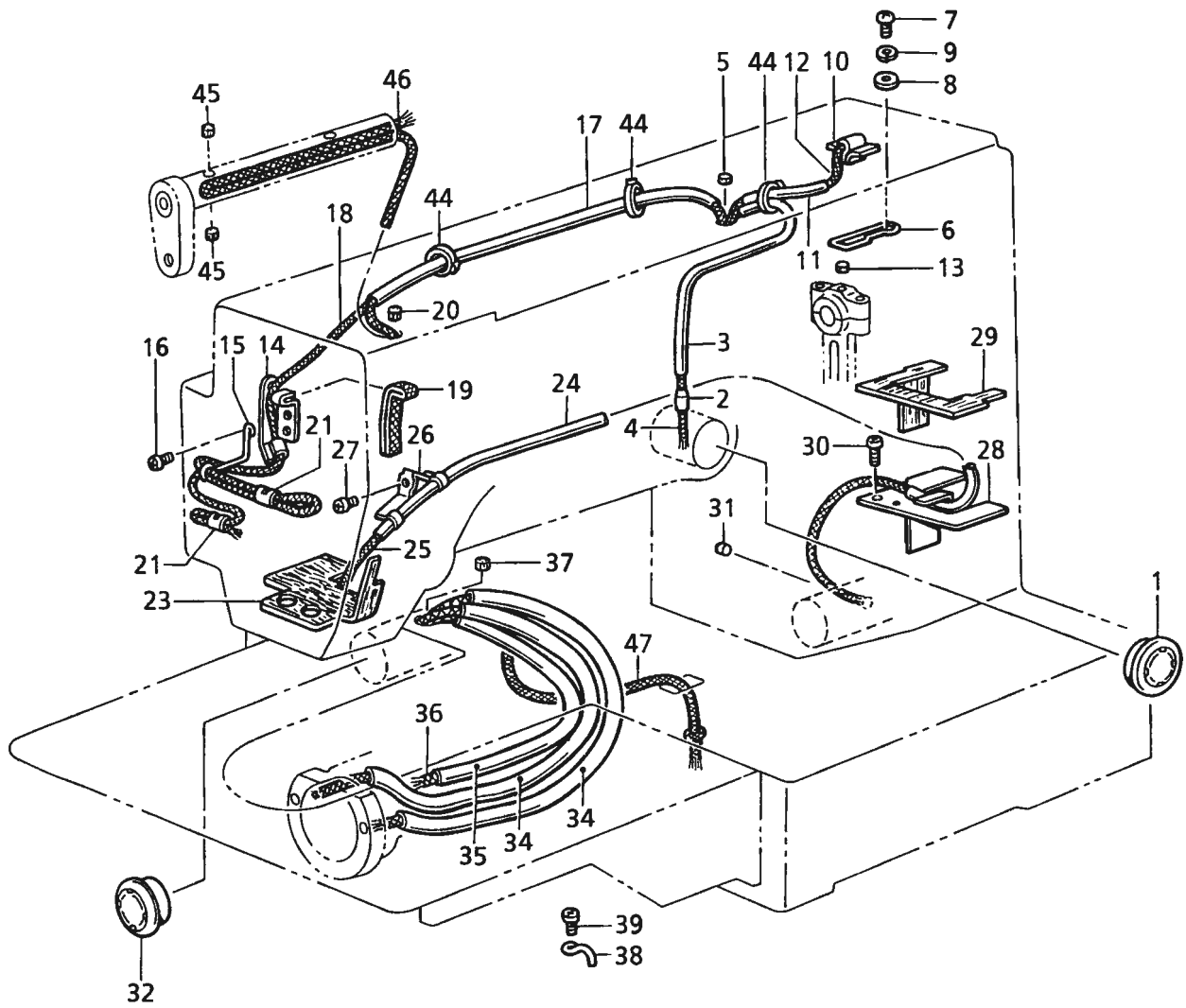
24-1	S15902401	1	<中厚物, 厚物用> ボビンケースクミLA	< For medium & thick materials > BOBBIN CASE ASSY, LA	
24-1-1	S16074101	1	ケースチヨウシバネA	TENSION SPRING, A	
24-1-2	S16492101	1	ボビンケースバネネジ	SCREW, BOBBIN CASE SPRING	
24-1-3	S15667001	1	クウテンボウシバネ	BOBBIN TENSION SPRING	
25	S15665001	1	ボビンLA	BOBBIN, LA	
24-1	S15903401	1	<極厚物用> ボビンケースクミLB	< For extra heavy materials > BOBBIN CASE ASSY, LB	
24-1-1	S16075101	1	ケースチヨウシバネB	TENSION SPRING, B	
24-1-2	S16492101	1	ボビンケースバネネジ	SCREW, BOBBIN CASE SPRING	
24-1-3	S15667001	1	クウテンボウシバネ	BOBBIN TENSION SPRING	
25	S15666001	1	ボビンLB	BOBBIN, LB	

E. 下軸関係 / Lower shaft mechanism / Untere Welle / Mécanisme de l'arbre inférieur / Mecanismo del eje inferior



E. 下軸関係 / Lower shaft mechanism / Untere Welle / Mécanisme de l'arbre inférieur
/ Mecanismo del eje inferior

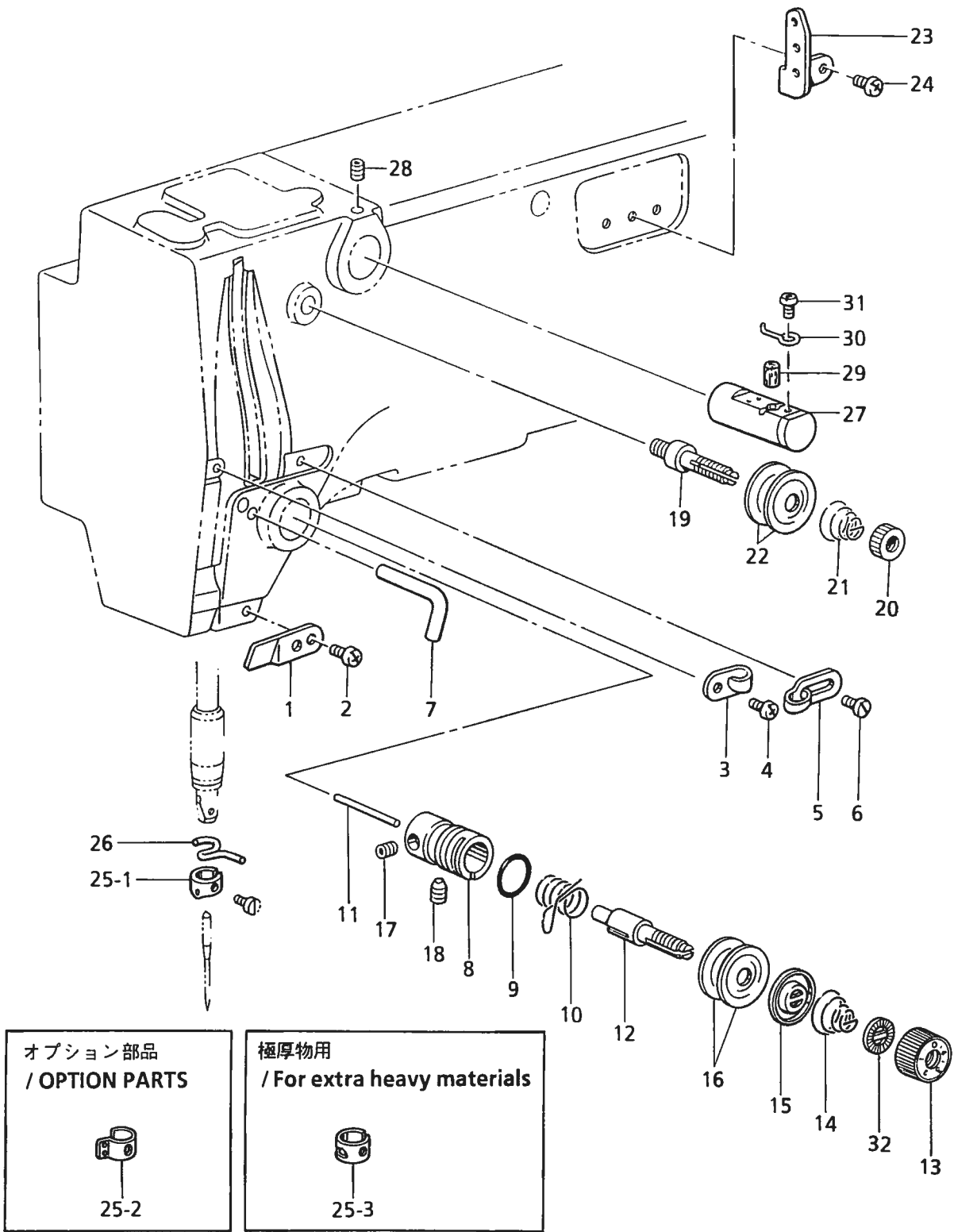
REF.NO.	CODE	Q'TY	ヒンメイ	NAME OF PARTS	RM
			" オプション部品 "	" OPTION PARTS "	
			<WPスッテッチ装置用>	<For wide perfect stitch device>	
14-2	S40837001	1	Z11オオカマタイWPクミ	SHUTTLE RACE BASE ASSY, WP	
14-2-1	S40838001	1	オオカマタイWP	SHUTTLE RACE BASE, WP	
14-2-2	S40839001	1	カマイトアンナイWP	SHUTTLE RACE THREAD GUIDE, WP	
14-2-3	062660412	2	ナベコ318-40X4	SCREW, PAN SM3.18-40X4	
14-2-4	152683001	2	オオカマトリツケツメ	SHUTTLE HOOK BASE SETTING CLAW	
14-2-5	152684101	2	オオカマトリツケバネ	SHUTTLE HOOK BASE SPRING	
14-2-6	402887001	2	ザガネ3.2	WASHER, 3.2	
14-2-7	062660712	2	ナヘコ318-40X7	SCREW, PAN SM3.18-40X7	
19-2	S40840001	1	ドライバーWP	DRIVER, WP	
21-2	S40841101	1	オオカマWP	SHUTTLE HOOK BASE, WP	
22-2	S40842991	1	ナカカマWPハコクミ	SHUTTLE HOOK BOX ASSY, WP	
24-2	S40843001	1	ボビンケースクミWP	BOBBIN CASE ASSY, WP	
24-2-1	S40845001	1	ケースチヨウシバネWP	TENSION SPRING, WP	
24-2-2	S16492101	1	ボビンケースバネネジ	SCREW, BOBBIN CASE SPRING	
24-2-3	S15667001	1	クウテンボウシバネ	BOBBIN TENSION SPRING	



F. 給油潤滑関係 / Lubrication / Schmierung / Lubrification / Lubricación

REF.NO.	CODE	Q'TY	ヒンメイ	NAME OF PARTS	RM
1	152948001	1	オイルホツトマド	OIL WINDOW	
2	S07333001	1	オイルクチハイフS	OIL FEEDING PIPE, S	
3	S07456000	1	ビニールチューブ	OIL TUBE, (L = 160)	
4	148738000	1	クミヒモ	WICK, (L = 335)	
5	107149001	1	フェルト	FELT	
6	S37983001	1	ウワシクキユウユササエ	WICK SUPPORT	
7	062680612	1	ナベコ4.37-40X6	SCREW, PAN SM4.37-40X6	
8	025680232	1	ヒラザガネチユウ4.37	WASHER, PLAIN M 4.37	
9	028680242	1	ハネザガネ2-4.37	WASHER, SPRING 2-4.37	
10	S10478000	1	ロツドキユウユフフェルト	FELT	
11	S34986000	1	ビニールチューブ	OIL TUBE, L = 135	
12	153920001	1	クミヒモ4X4	WICK, 4X4 (L = 300)	
13	107149001	1	フェルト	FELT	
14	S21527001	1	テンピンキユウユササエ	WICK SUPPORT	
15	S10162201	1	ハリボウヒモササエ	WICK SUPPORT	
16	060670512	1	バインド357-40X5	SCREW, BIND SM3.57-40X5	
17	S37984000	1	ビニールチューブ	OIL TUBE, L = 290	
18	S18093100	1	クミヒモ4X4	WICK, 4X4 (L = 1100)	
19	153562001	1	ヒラクミヒモ	FLAT WICK, L = 150	
20	151927001	1	クラツチフェルト	CLUTCH FELT	
21	104567001	2	クミヒモササエ	WICK SUPPORT	
23	S42827000	1	スイアゲフェルト	FELT	
24	S37986000	1	ビニールチューブ	OIL TUBE, L = 440	
25	S18093100	1	クミヒモ4X4	WICK, 4X4 (L = 1100)	
26	145547001	1	チューブホルダ	TUBE HOLDER	
27	062670512	1	ナベコ357-40X5	SCREW, PAN SM3.57-40X5	
28	S37987001	1	シタジクキユウユササエ	FELT SUPPORT	
29	S37988000	1	シタジクキユウユフフェルト	FELT	
30	062680612	1	ナベコ4.37-40X6	SCREW, PAN SM4.37-40X6	
31	S09043000	1	フェルト	FELT	
32	152948001	1	オイルホツトマド	OIL WINDOW	
34	S37984000	1	ビニールチューブ	OIL TUBE, L = 290	
35	S43673000	1	ビニールチューブ	OIL TUBE, L = 240	
36	112738000	1	クミヒモ	WICK, L = 400	
37	107149001	1	フェルト	FELT	
38	152969001	2	コードササエカネ	CORD SUPPORT	
39	062670512	2	ナベコ357-40X5	SCREW, PAN SM3.57-40X5	
44	228475000	3	ケツソクバンド1.9X80	FASTENING BAND, 1.9X80	
45	S09043000	2	フェルト	FELT	
46	108802001	1	クミヒモ4X4	WICK, 4X4 (L = 250)	
47	S17901000	1	クミヒモ	WICK, 4X4 (L = 460)	

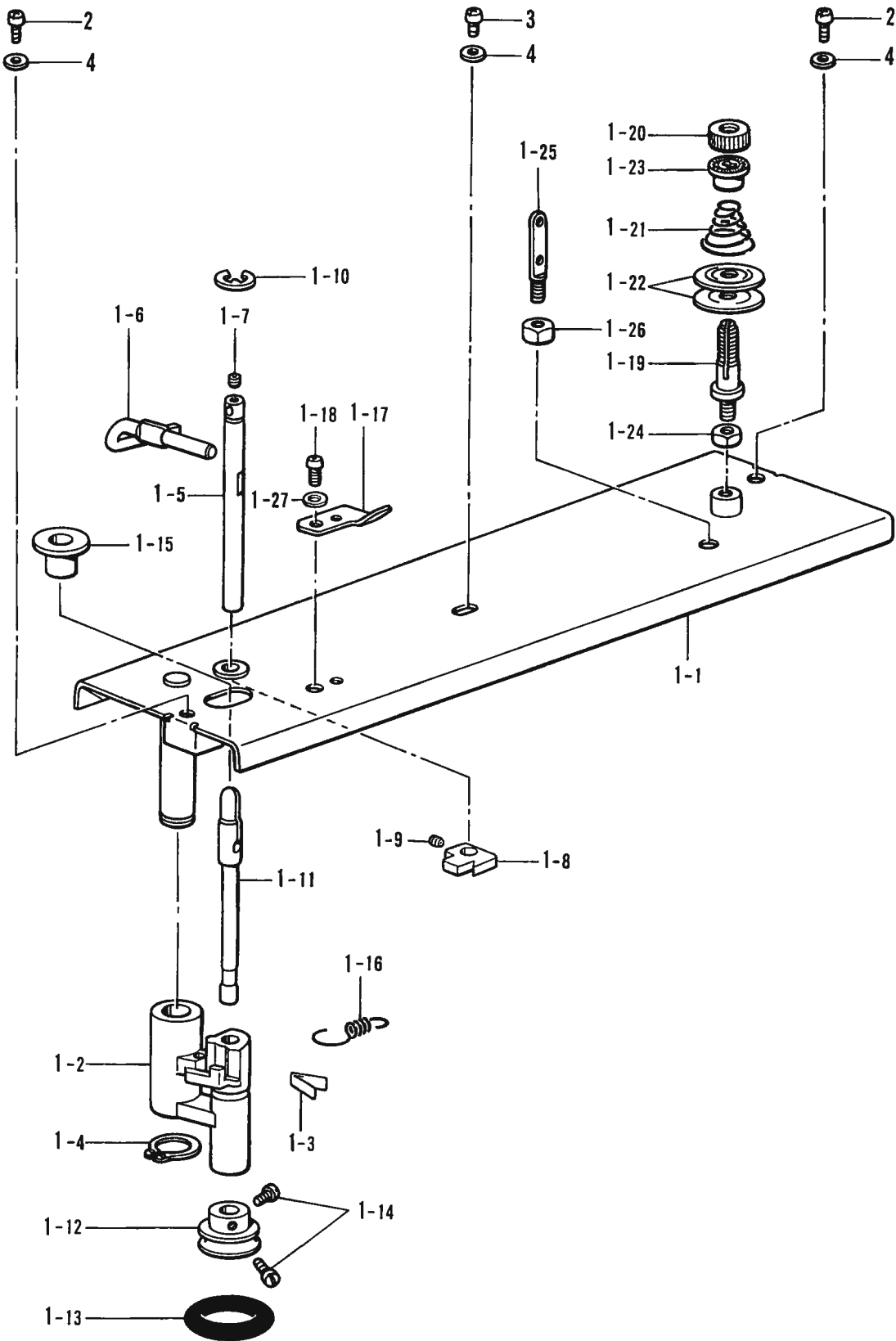
G. 糸通シ関係 / Threading mechanism / Fadenführungsrichtung / Mécanisme de l'enfilage / Mecanismo del enhebrado



G. 糸通シ関係 / Threading mechanism / FadenführungsVorrichtung / Mécanisme de l'enfilage / Mecanismo del enhebrado

REF.NO.	CODE	Q'TY	ヒンメイ	NAME OF PARTS	RM
1	152869001	1	アームイトミチ	ARM THREAD GUIDE	
2	062710612	1	ナヘコ476-32X6	SCREW, PAN SM4.76-32X6	
3	152870001	1	アームイトカケ	ARM THREAD GUIDE	
4	062670612	1	ナヘコ357-40X6	SCREW, PAN SM3.57-40X6	
5	113316001	1	アームイトアンナイ	ARM THREAD GUIDE	
6	060670612	1	バインド357-40X6	SCREW, BIND SM3.57-40X6	
7	159224001	1	アームイトカケ	ARM THREAD GUIDE	
8	152872001	1	イトチヨウシダイ	TENSION BRACKET	
9	114294001	1	Oリング	O RING	
11	150551000	1	イトユルメピン	PIN	
12	100398001	1	イトチヨウシボウ	TENSION STUD	
13	S11182009	1	イトチヨウシナツトクミ	THREAD TENSION NUT ASSY	
15	159805001	1	イトチヨウシサラオサエ	TENSION DISC PRESSER	
16	145446001	2	イトチヨウシサラ	TENSION DISC	
17	100402004	1	トメネジ3.57	SET SCREW, SM3.57	
18	103950003	1	トメネジ5.95	SET SCREW, SM5.95	
19	115186001	1	シユイトチヨウシホウ	MAIN THREAD TENSION STUD	
20	100136001	1	イトチヨウシナツト	TENSION NUT	
21	115188001	1	シユイトチヨウシバネ	TENSION SPRING	
22	145446001	2	イトチヨウシサラ	TENSION DISC	
23	152889001	1	ミツメイトカケ	THREAD RETAINER	
24	062670612	2	ナベコ357-40X6	SCREW, PAN SM3.57-40X6	
26	152891101	1	ハリボウメタルDイトアンナイ	THREAD GUIDE, NEEDLE BAR BUSH	
27	152881001	1	エキレイタイクミ	NEEDLE COOLER ASSY	
28	014680622	1	アナトメネジ4.37クホミ	SET SCREW, SOCKET (CP) SM4.37	
29	152883000	1	フェルト8X15.5	FELT, 8X15.5	
30	152884001	1	エキレイイトカケ	NEEDLE COOLER THREAD GUIDE	
31	062670412	1	ナベコ357-40X4	SCREW, PAN SM3.57-40X4	
32	S12441001	1	チヨウシバネウエザガネ	WASHER	
10	145519001	1	<中厚物用> イトトリバネ	<For medium thick materials> SPRING	
14	104525001	1	イトチヨウシバネ	TENSION SPRING	
10	144588001	1	<厚物, 極厚物用> イトトリバネB	<For thick & extra heavy materials> SPRING, B	
14	107606001	1	イトチヨウシバネ	TENSION SPRING	
25-1	S02438001	1	<中厚物, 厚物用> ハリボウイトアンナイA	<For medium & thick materials> NEEDLE BAR THREAD GUIDE, A	
25-3	S02439001	1	<極厚物用> ハリボウイトアンナイB	<For extra heavy materials> NEEDLE BAR THREAD GUIDE, B	
25-2	S41222101	1	" オプション部品 " ハリボウイトアンナイB	" OPTION PARTS " NEEDLE BAR THREAD GUIDE, B	

H. 糸巻関係 / Bobbin winder mechanism / Spuler / Mécanisme du bobineur / Mecanismo del devanador de la canilla

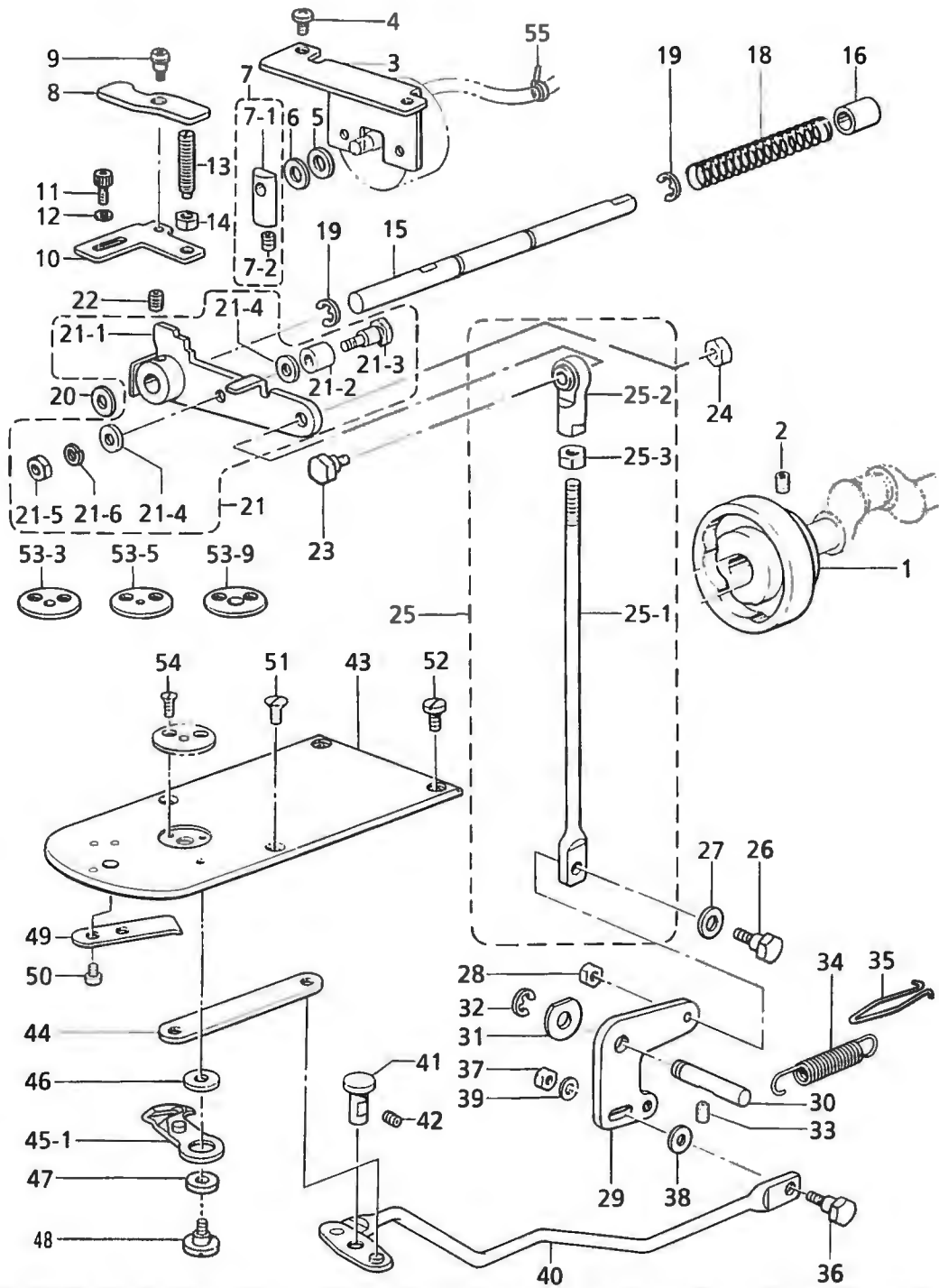


151-V11-402

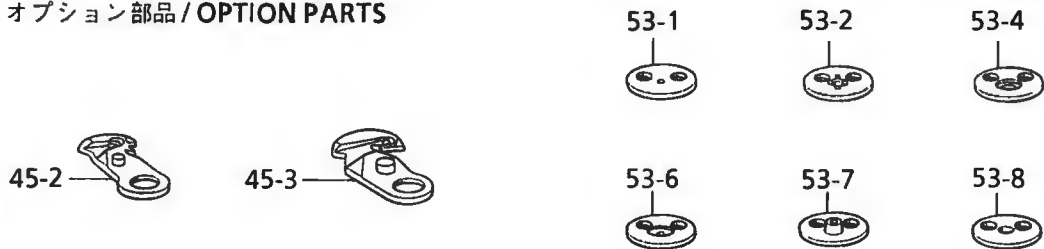
H. 糸巻関係 / Bobbin winder mechanism / Spuler / Mécanisme du bobineur
/ Mecanismo del devanador de la canilla

REF.NO.	CODE	Q'TY	ヒンメイ	NAME OF PARTS	RM
1	S37990209	1	ウワフタクミ	TOP COVER ASSY	
1-1	S37991009	1	ウワフタ	TOP COVER	
1-2	S37992100	1	イトマキウデ	BOBBIN WINDER ARM	
1-3	S37993000	1	イタバネ	SPRING, PLATE	
1-4	048100142	1	トメワシクヨウC10	RETAINING RING, C10	
1-5	S37994001	1	イトマキツメシク	BOBBIN WINDER CLAW STUD	
1-6	S37995101	1	ボビンオサエ	BOBBIN PRESSER	
1-7	014679320	1	アナトメネジ3.57クボミ	SET SCREW, SOCKET (CP) SM3.57	
1-8	S37996001	1	イトマキツメ	BOBBIN WINDER CLAW	
1-9	014680622	1	アナトメネジ4.37クボミ	SET SCREW, SOCKET (CP) SM4.37	
1-10	048050342	1	トメワE5	RETAINING RING, E5	
1-11	S37997001	1	イトマキジク	BOBBIN WINDER SHAFT	
1-12	154528001	1	イトマキクルマ	BOBBIN WINDER WHEEL	
1-13	120448001	1	ゴムワ	RUBBER RING	
1-14	120990001	2	アタマツキトメネジ4.37	SET SCREW, SM4.37	
1-15	S10174000	1	ホコリヨケイタ	DUST GUARD PLATE	
1-16	S37998001	1	イトマキウデバネ	SPRING	
1-17	152938001	1	メス	KNIFE	
1-18	062680512	1	ナベコ437-40X5	SCREW, PAN SM4.37-40X5	
1-19	159574101	1	イトチヨウシボウ	TENSION STUD	
1-20	100136001	1	イトチヨウシナツト	TENSION NUT	
1-21	144110001	1	シタルーハイトチヨウシバネ	THREAD TENSION ADJUST SPRING	
1-22	145446001	2	イトチヨウシサラ	TENSION DISC	
1-23	144105000	1	チヨウシバネウエザガネ	FLANGE WASHER, TENSION SPRING	
1-24	021680202	1	ナツト2シユ4.37	NUT, 2 SM4.37	
1-25	141590001	1	イトトオシボウ	THREADING BAR, U	
1-26	100022004	2	ナツト5.95	NUT, SM5.95	
1-27	025680232	1	ヒラザガネチユウ4.37	WASHER, PLAIN M 4.37	
2	062681212	2	ナベコ437-40X12	SCREW, PAN SM4.37-40X12	
3	062680812	1	ナベコ437-40X8	SCREW, PAN SM4.37-40X8	
4	025680232	3	ヒラザガネチユウ4.37	WASHER, PLAIN M 4.37	

J. 糸切り関係 / Thread trimmer mechanism / Fadenabschneidevorrichtung
 / Mécanisme de coupe-fil / Mecanismo de la cortadura de hiros



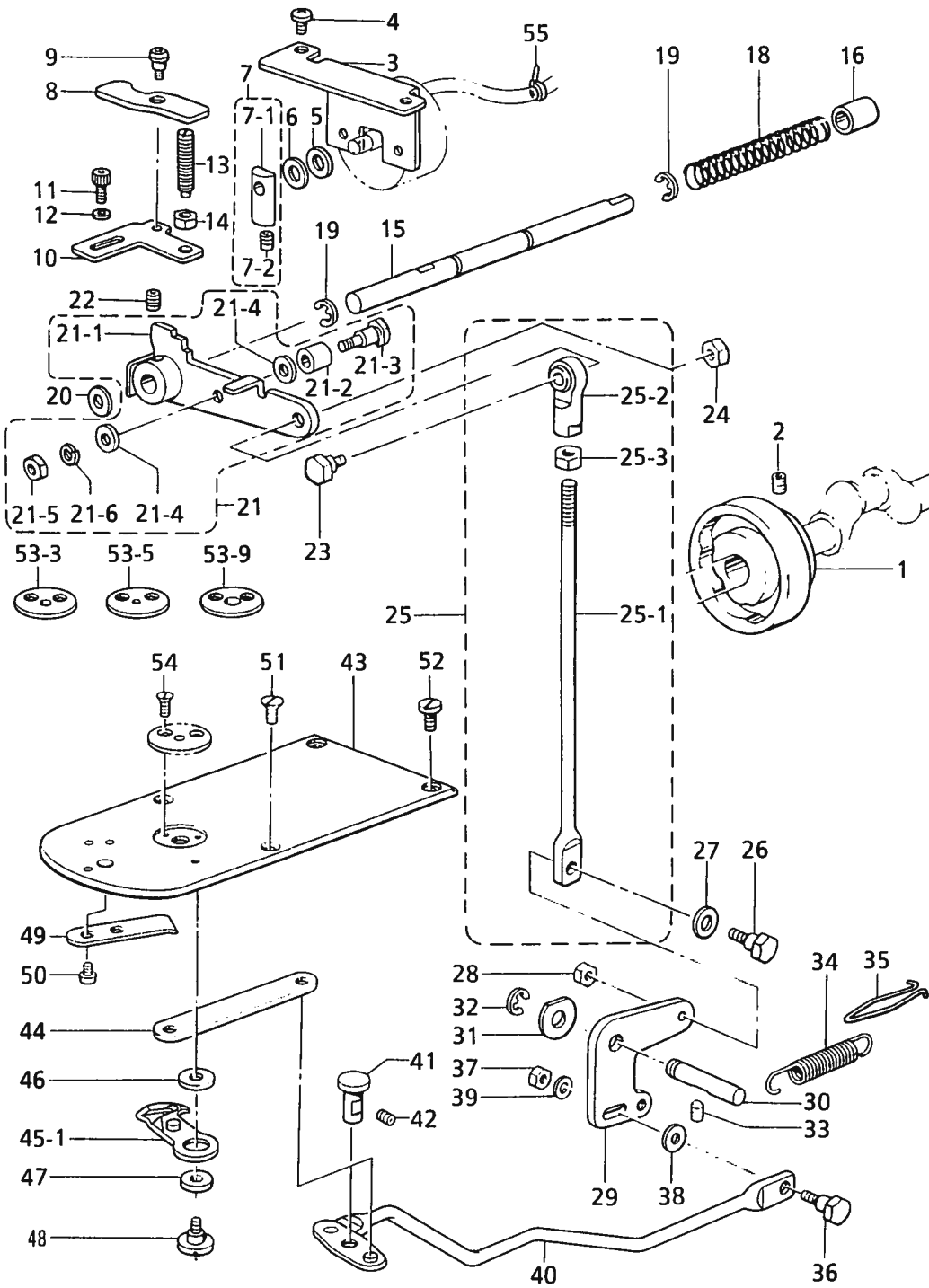
オプション部品 / OPTION PARTS



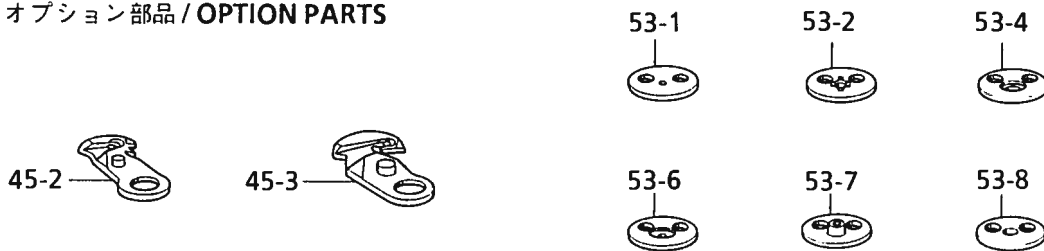
J. 糸切り関係 / Thread trimmer mechanism / Fadenabschneidevorrichtung
/ Mécanisme de coupe-fil / Mecanismo de la cortadura de hiros

REF.NO.	CODE	Q'TY	ヒンメイ	NAME OF PARTS	RM
1	S38001001	1	イトキリカム	THREAD TRIMMER CAM	
2	014770622	2	アナトメネジ6.35クボミ	SET SCREW, SOCKET (CP) SM6.35	
3	S38002001	1	ソレノイドトリツケイタ	SOLENOID SET PLATE	
4	060680712	2	バインド437-40X7	SCREW, BIND SM4.37-40X7	
5	154599000	1	ソレノイドクツシヨン	SOLENOID CUSHION	
6	S02652001	1	ザガネ	WASHER	
7	S23836001	1	ソレノイドレバークミ	SOLENOID LEVER ASSY	
7-1	S02654001	1	ソレノイドレバー	SOLENOID LEVER	
7-2	014680622	1	アナトメネジ4.37クボミ	SET SCREW, SOCKET (CP) SM4.37	
8	S38003001	1	クドウレバーオシレバー	PUSHING LEVER DRIVING LEVER	
9	145478101	1	ダンネジ4.76	SHOULDER SCREW, SM4.76	
10	S38004002	1	クドウレバーストツハ <記号2>	DRIVING LEVER STOPPER, H = 0.3	<Mark2>
10	S38004003	1	クドウレバーストツハ <記号3>	DRIVING LEVER STOPPER, H = 0.6	<Mark3>
10	S38004004	1	クドウレバーストツハ <記号4>	DRIVING LEVER STOPPER, H = 0.45	<Mark4>
11	018681022	2	アナボルト4.37X10	BOLT, SOCKET SM4.37X10	
12	025680232	2	ヒラザガネチユウ4.37	WASHER, PLAIN M 4.37	
13	159905001	1	トメヌイチヨウセツネシ	ADJUST SCREW	
14	106147002	1	ナツト7.94	NUT, SM7.94	
15	S38005001	1	クドウレバーアンナイジク	DRIVING LEVER SHAFT	
16	231071001	1	メタル8X15	BUSH, 8X15	
18	S10189001	1	クドウジクモドシバネ	SPRING	
19	048070342	2	トメワE7	RETAINING RING, E7	
20	154596000	1	イトキリカムレバークツシヨン	CUSHION	
21	S38006001	1	イトキリクドウレバークミ	TR. TRIMMER DRIVING LEVER ASSY	
21-1	S38007001	1	イトキリクドウレバー	THREAD TRIMMER DRIVING LEVER	
21-2	153597001	1	シタイトサバキカラー	LOWER THREAD RETAINER COLLAR	
21-3	S30033001	1	ダンネジ3.57	SHOULDER SCREW, SM3.57	
21-4	148813001	2	ザガネ	WASHER	
21-5	106129002	1	ナツト3.57	NUT, SM3.57	
21-6	028350242	1	バネザガネ2-3.5	WASHER, SPRING 2-3.5	
22	014770622	1	アナトメネジ6.35クボミ	SET SCREW, SOCKET (CP) SM6.35	
23	S02354001	1	タマツギテダンネジB	SHOULDER SCREW, B	
24	100022005	1	ナツト5.95	NUT, SM5.95	
25	S42886001	1	イトキリロツドSクミ	THREAD TRIMMER ROD ASSY, S	
25-1	S42887001	1	イトキリロツドS	THREAD TRIMMER ROD, S	
25-2	141492001	1	タマツギテクミ	JOINT ASSY	
25-3	106588003	1	ナツト5.95	NUT, SM5.95	
26	110233001	1	ダンネジ4.76	SHOULDER SCREW, SM4.76	
27	109893002	1	ザガネ	WASHER	
28	110161004	1	ナツト4.76	NUT, SM4.76	
29	S38010001	1	イトキリレバー	THREAD TRIMMER LEVER	
30	S10195001	1	イトキリレバークミ	LEVER SHAFT	
31	110367001	1	ザガネ	WASHER, PLAIN SPECIAL 8	
32	048060342	1	トメワE6	RETAINING RING, E6	
33	014760622	1	アナトメネジ5.95	SET SCREW, SOCKET SM5.95	
34	S38011001	1	イトキリモドシバネ	THREAD TRIMMER RETURN SPRING	
35	158940001	1	バネカケ	SPRING HOOK	
36	110233001	1	ダンネジ4.76	SHOULDER SCREW, SM4.76	
37	110161004	1	ナツト4.76	NUT, SM4.76	
38	153484001	1	ザガネ4.76	WASHER, PLAIN 4.76	
39	025680232	1	ヒラザガネチユウ4.37	WASHER, PLAIN M 4.37	
40	S42856001	1	レンカンレバークミ	CONNECTING ROD LEVER ASSY	
41	S10202101	1	レンカンレバークミ	CONNECTING ROD LEVER SHAFT	
42	014680422	1	アナトメネジ4.37クボミ	SET SCREW, SOCKET (CP) SM4.37	
43	S10203101	1	ハリイタ	NEEDLE PLATE	
44	S10204101	1	イトキリレンカン	THREAD TRIMMER CONNECTING ROD	
45-1	S10205001	1	イドウハクミ	MOVABLE KNIFE ASSY	

J. 糸切り関係 / Thread trimmer mechanism / Fadenabschneidevorrichtung
 / Mécanisme de coupe-fil / Mecanismo de la cortadura de hiros



オプション部品 / OPTION PARTS



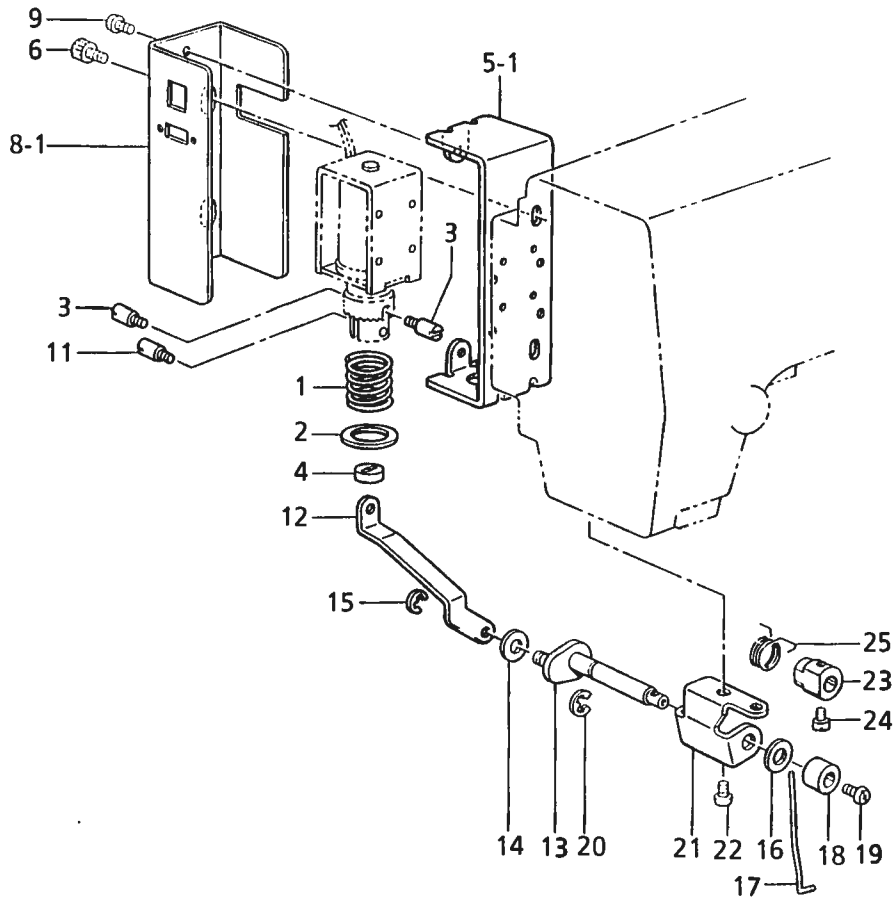
J. 糸切り関係 / Thread trimmer mechanism / Fadenabschneidevorrichtung
/ Mécanisme de coupe-fil / Mecanismo de la cortadura de hiros

REF.NO.	CODE	Q'TY	ヒンメイ	NAME OF PARTS	RM
46	S10208001	1	イドウハカンザ <t=0.4>	WASHER, MOVABLE KNIFE <t=0.4>	
46	S10208002	1	イドウハカンザ <t=0.5>	WASHER, MOVABLE KNIFE <t=0.5>	
46	S10208003	1	イドウハカンザ <t=0.6>	WASHER, MOVABLE KNIFE <t=0.6>	
47	S00705001	1	イドウハカラー	MOVABLE KNIFE COLLAR	
48	S10209101	1	シメネジ4.37	SCREW, SM4.37	
49	S10210101	1	コテイハ	FIXED KNIFE	
50	111140002	2	シメネジ2.38	SCREW, SM2.38	
51	100032004	2	サラネジ4.37	SCREW, FLAT SM4.37	
52	106629002	2	シメネジ4.37	SCREW, SM4.37	
54	100360003	2	サラネジ2.38	SCREW, FLAT SM2.38	
55	228475000	1	ケツソクバンド1.9X80	FASTENING BAND, 1.9X80	

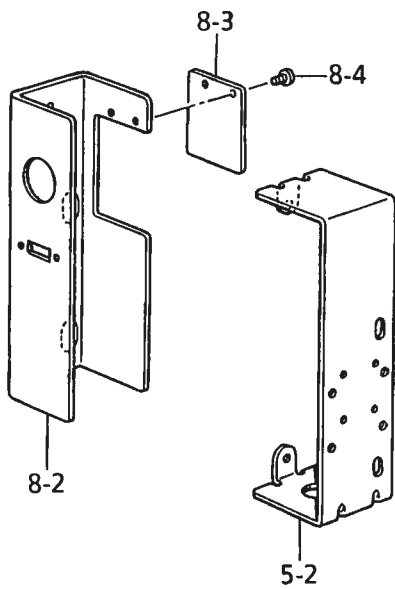
53-3	S10212101	1	<厚物用> ハリアナイタE Ø2.6	<For thick materials> NEEDLE HOLE PLATE, E Ø2.6	
53-5	S10213001	1	<中厚物用> ハリアナイタF Ø2.2	<For medium thick materials> NEEDLE HOLE PLATE, F Ø2.2	
53-9	S34348001	1	<極厚物用> ハリアナイタM Ø4.0	<For extra heavy materials> NEEDLE HOLE PLATE, M Ø4.0	

45-2	S40934001	1	" オプション部品 "	" OPTION PARTS "	
45-3	S40846001	1	イドウハクミ	MOVABLE KNIFE ASSY, L	
53-1	S10211001	1	ハリアナイタA	MOVABLE KNIFE ASSY, WP	
53-2	S29997001	1	ハリアナイタD	NEEDLE HOLE PLATE, A	
53-4	S30925001	1	ハリアナイタED	NEEDLE HOLE PLATE, D	
53-6	S30926001	1	ハリアナイタFD	NEEDLE HOLE PLATE, ED	
53-7	S30450001	1	ハリアナイタH	NEEDLE HOLE PLATE, FD	
53-8	S25127001	1	ハリアナイタL	NEEDLE HOLE PLATE, H	
				NEEDLE HOLE PLATE, L	

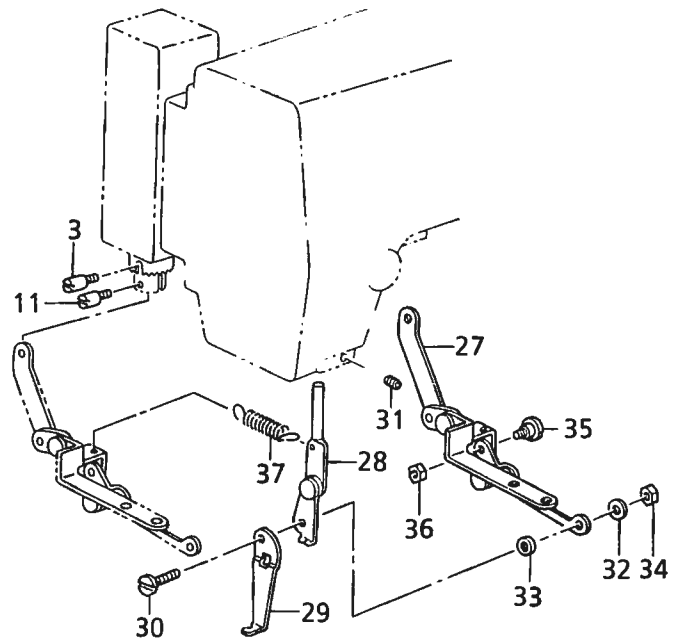
K. 糸払い関係 / Thread wiper mechanism / Fadenwischvorrichtung / Mécanisme de tire-fil / Mecanismo del limpiador de hilo



オプション部品 / OPTION PARTS



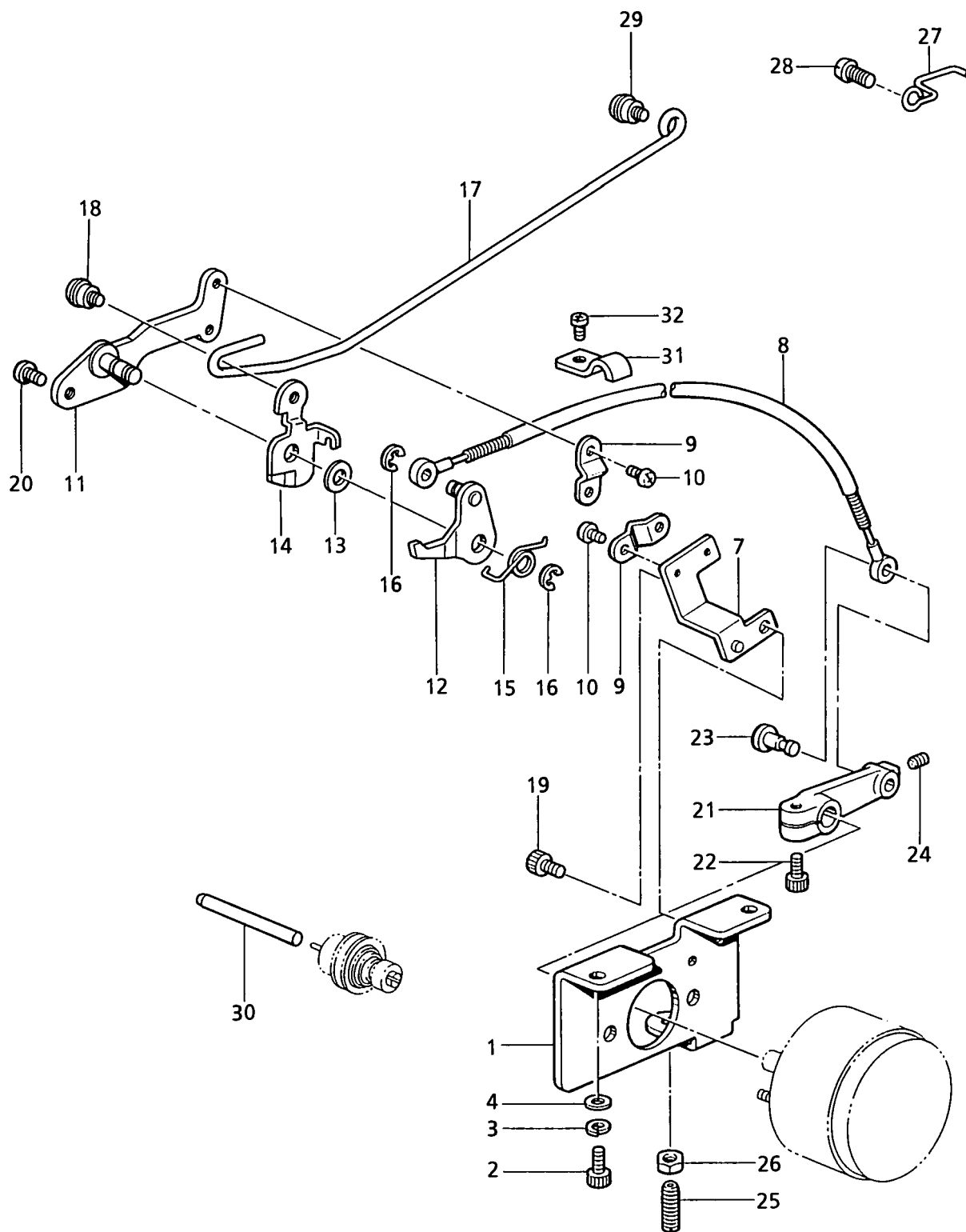
横払いワイパー用 / For Horizontal wiper



K. 糸払い関係 / Thread wiper mechanism / Fadenwischvorrichtung / Mécanisme de tire-fil / Mecanismo del limpiador de hilo

REF.NO.	CODE	Q'TY	ヒンメイ	NAME OF PARTS	RM
1	S41206001	1	イトハライバネ	THREAD WIPER SPRING	
2	S41205001	1	ヒラザガネ	WASHER, PLAIN	
3	S25456001	2	フランシヤヒン	PLUNGER PIN	
4	S41207000	1	スヘーサコム	SPACER RUBBER	
5-1	S10214109	1	ソレノイドトリツケイタ	SOLENOID SETTING PLATE	
6	018681022	2	アナホルト4.37X10	BOLT, SOCKET SM4.37X10	
8-1	S10215109	1	ソレノイドカバー	SOLENOID COVER	
9	062680512	2	ナヘコ437-40X5	SCREW, PAN SM4.37-40X5	
11	S25456001	1	フランシヤヒン	PLUNGER PIN	
12	S42858001	1	イトハライレカン	THREAD WIPER CONNECTING ROD	
13	S10217001	1	イトハライクランククミ	THREAD WIPER CRANK ASSY	
14	110735001	1	ザガネ	WASHER	
15	048030342	1	トメワE3	RETAINING RING, E3	
16	025750132	1	ヒラザガネシヨウ5.56	WASHER, PLAIN S 5.56	
17	S10470101	1	ワイハー	WIPER	
18	146288001	1	イトハラシクカラー	THREAD WIPER STUD COLLAR	
19	060680512	1	バインド437-40X5	SCREW, BIND SM4.37-40X5	
20	048040342	1	トメワE4	RETAINING RING, E4	
21	S02672002	1	イトハラシクウケイタ	THREAD WIPER SUPPORT	
22	062680512	2	ナヘコ437-40X5	SCREW, PAN SM4.37-40X5	
23	S02677001	1	セットカラー	SET SCREW COLLAR	
24	144458001	1	アタマツキトメネジ3.57	SET SCREW, SM3.57	
25	S02678001	1	ワイハーバネ	SPRING	
5-2	S37147109	1	ソレノイドトリツケイタE	SOLENOID SETTING PLATE, E	
8-2	S37148109	1	ソレノイドカバーE	SOLENOID COVER, E	
8-3	S37806109	1	ソレノイドカバーEフタ	SOLENOID COVER RID, E	
8-4	008400604	2	+トラスコ4X6	SCREW, TRUSS M4X6	
27	S42859001	1	<横払いワイハー用> イトハライレカンヨコクミ	<For Horizontal wiper> THREAR WIPER ASSY, SIDE	
28	S42864001	1	ワイハーウデクミ	WIPER ARM ASSY	
29	156206001	1	ワイハーA	THREAD WIPER, A	
30	S13385001	1	シメネジ3.57X10	SCREW, SM3.57X10	
31	014710522	1	アタトメネジ4.76クボミ	SET SCREW, SOCKET (CP) SM4.76	
32	S21875001	1	ザガネ	WASHER	
33	S12668001	1	カラー	COLLAR	
34	021670202	1	ナツト2シユ3.57	NUT, 2 SM3.57	
35	100659001	1	ダンネジ3.18	SHOULDER SCREW, SM3.18	
36	021660102	1	ナツト1シユ3.18	NUT, 1 SM3.18	
37	159111001	1	Cクラツチアンナイバネ	SPRING	

L. 糸締×関係 / Thread nipper mechanism / Fadenspannvorrichtung / Mécanisme de pince-fil / Mecanismo de la mordaza para hilo

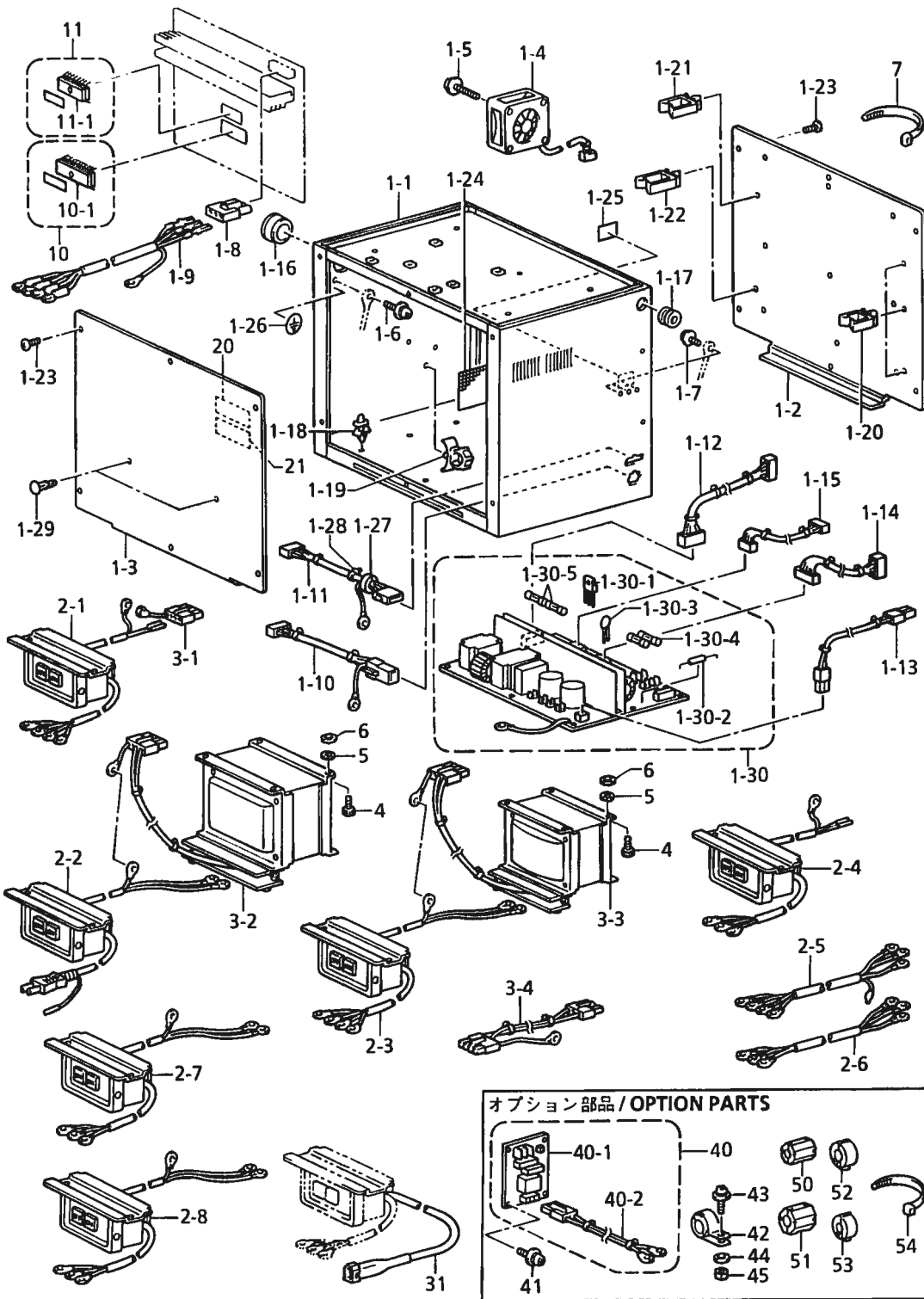


151-V11-406

L. 糸締メ関係 / Thread nipper mechanism / Fadenspannvorrichtung / Mécanisme de pince-fil / Mecanismo de la mordaza para hilo

REF.NO.	CODE	Q'TY	ヒンメイ	NAME OF PARTS	RM
1	S10219001	1	ソレノイドトリツケイタ	SOLENOID SETTING PLATE	
2	018061422	2	アナボルト6X14	BOLT, SOCKET M6X14	
3	028060242	2	バネザガネ2-6	WASHER, SPRING 2-6	
4	025060232	2	ヒラザガネチユウ6	WASHER, PLAIN M 6	
7	S10221001	1	ワイヤササエ	WIRE SUPPORT	
8	S42868001	1	オサエアゲワイヤクミ	WIRE ASSY, WORK CLAMP LIFTER	
9	154607101	2	イトユルメワイヤーオサエD	TENSION RELEASE WIRE HOLDER, D	
10	062670612	4	ナベコ357-40X6	SCREW, PAN SM3.57-40X6	
11	S42870001	1	イトユルメブラケット	TENSION RELEASE BRACKET	
12	S42871001	1	オサエアシアゲレバークミ	WORK CLAMP LIFTER LEVER ASSY	
13	109763002	1	ザガネ	WASHER	
14	S42873001	1	イトユルメレバー	TENSION RELEASE LEVER	
15	S10229101	1	オサエレバーバネ	SPRING	
16	048040342	3	トメワE4	RETAINING RING, E4	
17	S42874001	1	イトユルメロッド	TENSION RELEASE ROD	
18	145478101	1	ダンネジ4.76	SHOULDER SCREW, SM4.76	
19	018060822	1	アナボルト6X8	BOLT, SOCKET M6X8	
20	062771012	1	ナベコ635-40X10	SCREW, PAN SM6.35X10	
21	S10230000	1	オサエアゲレバー	WORK CLAMP LIFTER LEVER	
22	018501422	1	アナボルト5X14	BOLT, SOCKET M5X14	
23	S10231001	1	ツバツキジク5.5	FLANGED SHAFT 5.5	
24	014680622	1	アナトメネジ4.37クホミ	SET SCREW, SOCKET (CP) SM4.37	
25	159905001	1	トメヌイチヨウセツネジ	ADJUST SCREW	
26	106147002	1	ナツト7.94	NUT, SM7.94	
27	S10232001	1	ケーブルササエ	CABLE SUPPORT	
28	062760812	1	ナベコ595-28X8	SCREW, PAN SM5.95-28X8	
29	145478101	1	ダンネジ4.76	SHOULDER SCREW, SM4.76	
30	S10239001	1	イトユルメボウ	TENSION RELEASE BAR	
31	140647001	1	コードオサエ	CORD HOLDER	
32	062670612	1	ナベコ357-40X6	SCREW, PAN SM3.57-40X6	

M. コントロールボックス関係 / Control box mechanism / Schaltkasten
 / Mécanisme du boîtier de contrôle / Mecanismo de la caja de controles

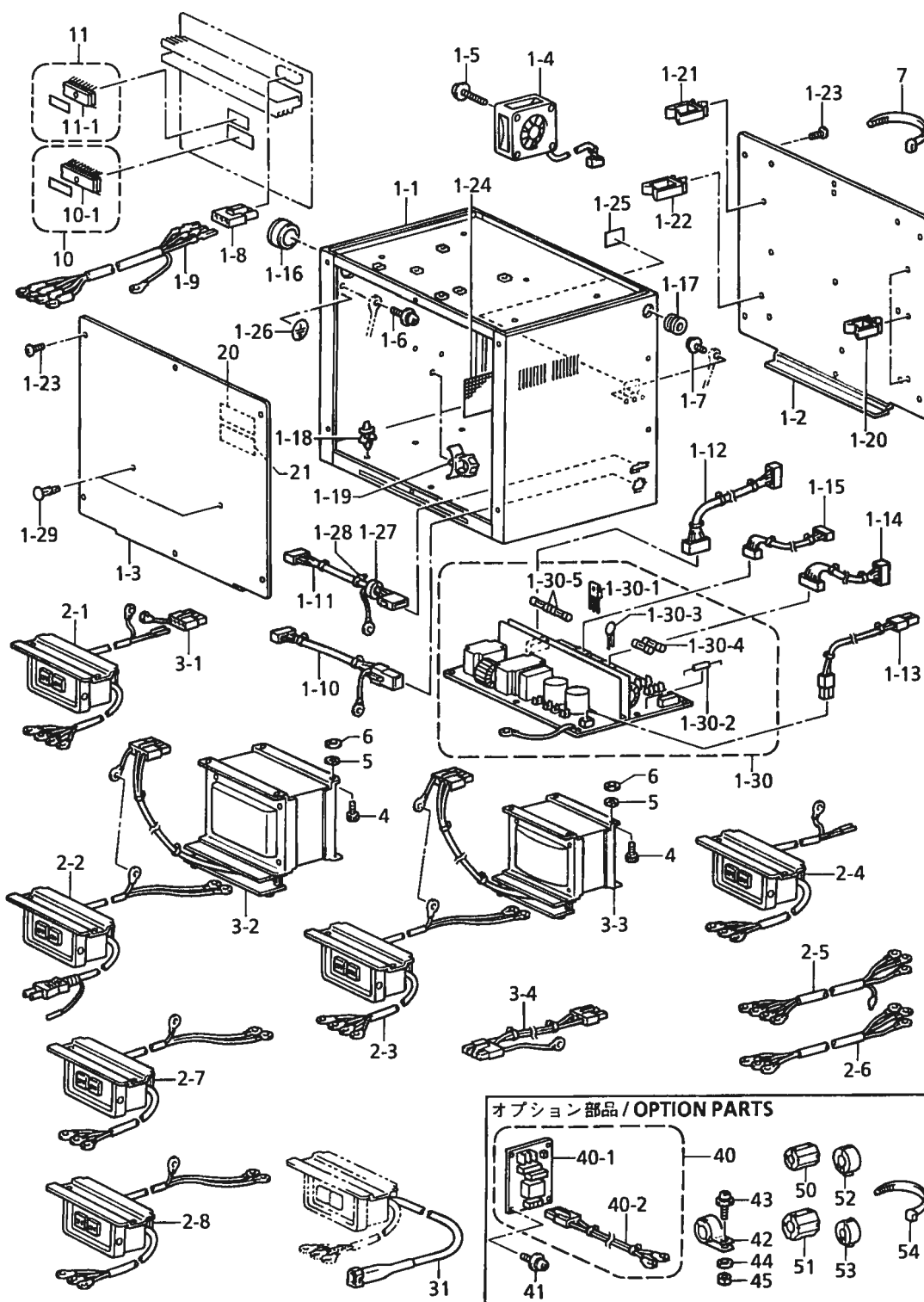


- ☆ RM欄に※が付いている部品をご注文頂きますと、基板等必要な部品が一式入ったセットになっております。
- ☆ When ordering parts which have an asterisk (*) in the RM column, these parts will be supplied as a set together with other necessary parts such as circuit boards.
- ☆ Bei Bestellung von Teile mit einem Asterrikus (*) aus der Kolonne RM werden diese Teile als Saatz, zusammen mit anderen notwendigen tilen, wie Schaltplatimen geliefert.
- ☆ Si l'on commande des pièces désignées par un astérisque (*) dans la colonne RM, ces pièces seront fournies en jeu avec les autres pièces nécessaires telles que des plaquettes.
- ☆ Al ordenar partes que tienen un asterisco (*) en la columna RM, estas partes serán suministradas como un juego junto con otras partes necesarias como los tableros de circuitos.

M. コントロールボックス関係 / Control box mechanism / Schaltkasten
/ Mécanisme du boîtier de contrôle / Mecanismo de la caja de controles

REF.NO.	CODE	Q'TY	ヒンメイ	NAME OF PARTS	RM
1	S43169009	1	ボックスクミ	BOX ASSY	
1-1	S43170009	1	デンゲンボックス	POWER SUPPLY BOX	
1-2	S43171009	1	キバントリツケイタ	PCB SETTING PLATE	
1-3	S43172009	1	ボックスフタ	BOX COVER	
1-4	S38094100	2	DCファンモータクミ	DC FAN MOTOR ASSY	
1-5	0A5403006	6	+ナヘザクミ4X30DB	SCREW, PAN (S/P WASHER) M4X30	
1-6	0A5400806	1	+ナベザクミ4XBDB	SCREW, PAN (S/P WASHER) M4X8	
1-7	0A5401006	3	ナベコバネヒラ4X10	SCREW, PAN (S/P WASHER) M4X10	
1-8	S16568000	1	コネクタ3191-03R1	CONNECTOR, 3191-03R1	
1-9	S38122100	1	モータケーブルクミ	MOTOR CABLE ASSY, E	
1-10	S42260000	1	フットSWコード434クミ	FOOT SWITCH HARNESS ASSY, 434	
1-11	S43183000	1	ハネルコードBクミ	PANEL HARNESS ASSY, B	
1-12	S38107000	1	セイギヨデンゲンコード	CONTROL POWER SUPPLY HARNESS	
1-13	S38108000	1	モータデンゲンコード	MOTOR POWER SUPPLY HARNESS	
1-14	S38109000	1	ゲートデンゲンコード	GATE POWER SUPPLY HARNESS	
1-15	S38110000	1	PERコード	PER HARNESS	
1-16	S43274000	1	ブツシュTB-2938	BUSH, TB-2938	
1-17	S43186000	1	ブツシュBU687B	BUSH, BU687B	
1-18	S00554000	18	サホート6NS	SUPPORT, 6NS	
1-19	S31760000	1	CKSクランプ26L	CORD CLAMP, 26L	
1-20	S43275000	7	コードクランプWS2NS	CORD CLAMP, WS2NS	
1-21	S43276000	3	コードクランプWS3NS	CORD CLAMP, WS3NS	
1-22	S43277000	1	コードクランプWS4NS	CORD CLAMP, WS4NS	
1-23	008400604	12	+トラスコ4X6	SCREW, TRUSS M4X6	
1-24	S43309000	1	ボウジンアミ	FRAGMENT PROTECTOR NET	
1-25	S37059001	1	PEマーク	LABEL, PE	
1-26	S37060001	1	アースマーク	LABEL, GROUNDING	
1-27	S42653000	1	コアTFC-23-11-14	CORE, TFC-23-11-14	
1-28	149809000	1	タイラツFL	BEAD BAND, L	
1-29	S34413000	2	スヘーサー	SPACER	
1-30	S43173001	1	デンゲンキバンクミ	POWER SUPPLY PCB ASSY	
1-30-1	S38200000	2	MOSFET2SK1938	MOSFET2SK1938	
1-30-2	232384001	1	SAブソバDSA362MA	SURGE ABSORBER	
1-30-3	S38201000	2	バリスタV14D471	VARISTOR	
1-30-4	S08030000	2	Gヒューズ5AFB	FUSE, 5A FB	
1-30-5	153242000	2	ヒューズ6A	FUSE, 6A	
4	018061036	4	アナボルト6X10	BOLT, SOCKET M6X10	
5	028060246	4	バネザガネ2-6	WASHER, SPRING 2-6	
6	025060236	4	ヒラザガネチユウ6	WASHER, PLAIN M 6	
7	228475000	4	ケツソクバンド1.9X80	FASTENING BAND, 1.9X80	
10	S43190000	1	PROMセイギヨクミ	PROM CONTROL ASSY	
10-1	U85274000	1	LSIM5M27C101K15	LSI:M5M27C101K15	
11	S43191000	1	PROMモータクミ	PROM MOTOR ASSY	
11-1	S38143000	1	CMOSLSI27C512	CMOS LSI, 27C512	
20	S38352101	2	-----	LABEL, ELEC. SHOCK 4 LANG.	
21	S38353101	2	デンゲキラベル.ワ	-----	
2-1	S38112001	1	<3相200V, 220V用> デンゲンSWクミA	<FOR 3-PHASE 200V & 220V> POWER SUPPLY SWITCH ASSY, A	
2-2	S38114000	1	<100V国内用> デンゲンSWクミB	<FOR JAPAN ONLY> -----	
2-3	S38117000	1	<3相380V, 415V用> -----	<FOR 3-PHASE 380V & 415V> POWER SUPPLY SWITCH ASSY, C	
2-4	S38112002	1	<単相220V用> デンゲンSWクミA	<FOR 1-PHASE 220V> POWER SUPPLY SWITCH ASSY, A	
2-5	S38120000	1	<3相400V用> -----	<FOR 3-PHASE 400V> POWER SUPPLY IN HARNESS, E	

M. コントロールボックス関係 / Control box mechanism / Schaltkasten
 / Mécanisme du boîtier de contrôle / Mecanismo de la caja de controles

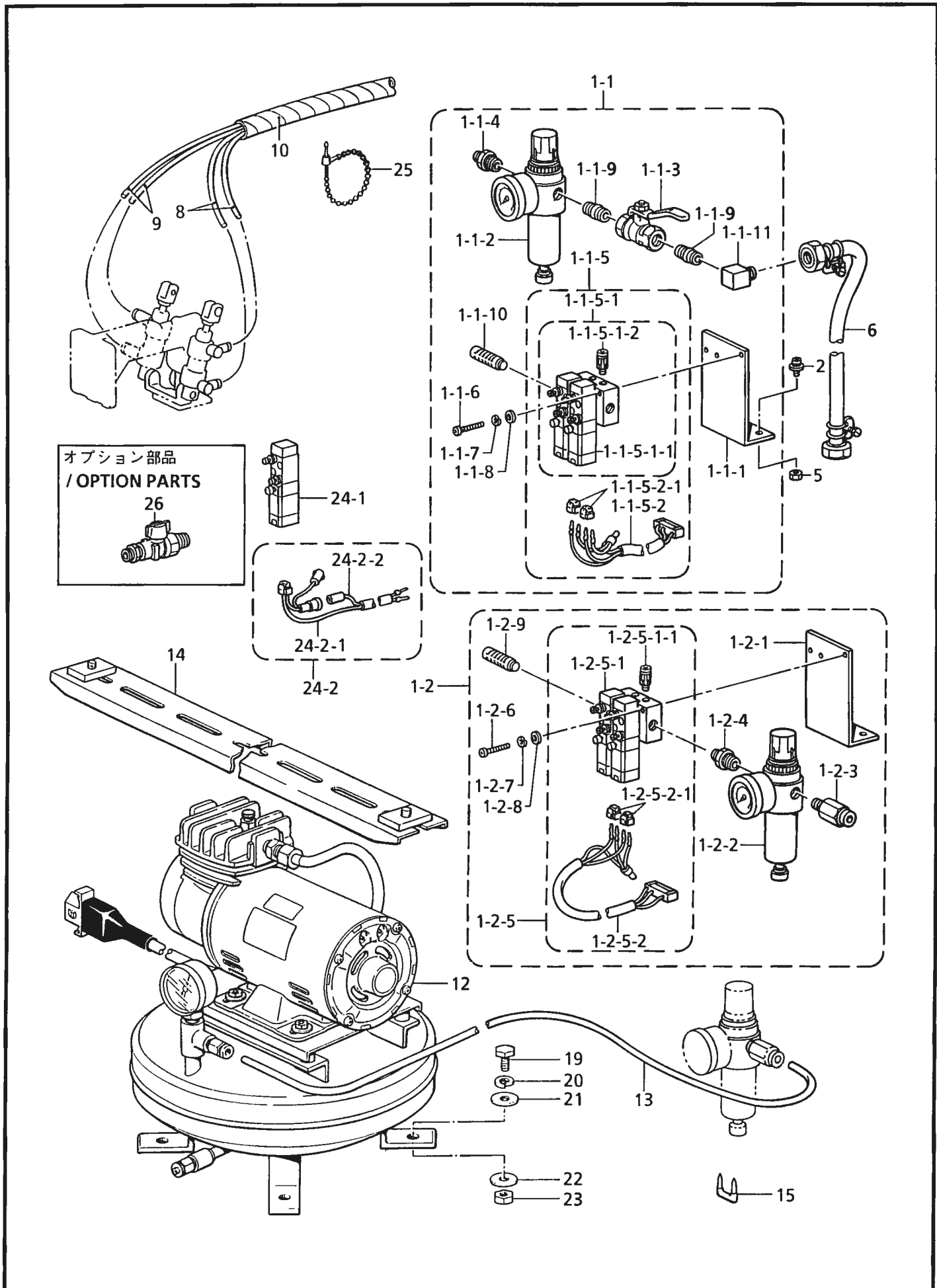


- ☆ RM欄に※が付いている部品をご注文頂きますと、基板等必要な部品が一式入ったセットになっております。
- ☆ When ordering parts which have an asterisk (※) in the RM column, these parts will be supplied as a set together with other necessary parts such as circuit boards.
- ☆ Bei Bestellung von Teile mit einem Asterrikus (※) aus der Kolonne RM werden diese Teile als Saatz, zusammen mit anderen notwendigen tilen, wie Schaltplatimen geliefert.
- ☆ Si l'on commande des pièces désignées par un astérisque (※) dans la colonne RM, ces pièces seront fournies en jeu avec les autres pièces nécessaires telles que des plaquettes.
- ☆ Al ordenar partes que tienen un asterisco (※) en la columna RM, estas partes serán suministradas como un juego junto con otras partes necesarias como los tableros de circuitos.

M. コントロールボックス関係 / Control box mechanism / Schaltkasten
 / Mécanisme du boîtier de contrôle / Mecanismo de la caja de controles

REF.NO.	CODE	Q'TY	ヒンメイ	NAME OF PARTS	RM
2-6	S43188000	1	<単相230V用> -----	<FOR 1-PHASE 230V> POWER SUPPLY IN HARNESS, F	
2-7	S38117002	1	<単相240V用> -----	<FOR 1-PHASE 240V> POWER SUPPLY SWITCH ASSY, C	
2-8	S38117002	1	<単相110V用> -----	<FOR 1-PHASE 110V> POWER SUPPLY SWITCH ASSY, C	
3-1	S38123000	1	<200V, 220V用> ACINコネクタクミ	<FOR 200V & 220V> AC IN CONNECTOR ASSY	
3-2	S38124000	1	<100, 110V用> ヘンカントランスBクミ	<FOR 100V & 110V> CONVERSION TRANSFORMER ASSY, B	
3-3	S38127000	1	<240V, 380V, 400V, 415V用> -----	<FOR 240V, 380V, 400V & 415V> CONVERSION TRANSFORMER ASSY, C	
3-4	S43201000	1	<単相230V用> -----	<FOR 1-PHASE 230V> AC IN HARNESS, F	
31	S43278000	1	<コンプレッサユニット用> コンプレッサーハーネス	<FOR COMPRESSOR UNIT> COMPRESSOR HARNESS	
40	S40635001	1	" オプション部品 "	" OPTION PARTS "	
40-1	S40616001	1	ノイズフィルタ430Eクミ	NOISE FILTER ASSY, 430E	
40-2	S40624000	1	ノイズフィルタEMCクミ	NOISE FILTER ASSY, EMC	
41	0A4400605	4	ノイズフィルタハーネスA	NOISE FILTER HARNESS	
42	S40623000	1	+ナベザクミ4X6DA	SCREW, PAN (S/P WASHER) M4X6	
43	0A5401206	1	EMIコアTR-40-27	EMI CORE, TR-40-27	
44	025040236	1	+ナベザクミ4X12DB	SCREW, PAN (S/P WASHER) M4X35	
45	021400106	1	ヒラザガネチユウ4	WASHER, PLAIN M 4	
50	S40621000	1	ナツト1シユ4	NUT, 1 M4	
51	S40622000	1	EMIコアESD-SR-15	EMI CORE, ESD-SR-15	
52	S40764000	7	EMIコアESD-SR-25	EMI CORE, ESD-SR-25	
53	S42653000	3	コアTFC25-15-12	CORE, TFC25-15-12	
54	149809000	6	コアTFC-23-11-14	CORE, TFC-23-11-14	
			タイラツフL	BEAD BAND, L	
H-1	S43241009	1	" 補給用部品 " <200V, 220V用> ボックスソウクミA1	" FOR SUPPLY PARTS " <FOR 200V & 220V> POWER SUPPLY BOX ASSY, A	※
H-2	S43242009	1	<100V国内用> ボックスソウクミB1	<FOR JAPAN ONLY> -----	※
H-3	S43243009	1	<3相415V用> -----	<FOR 3-PHASE 415V> POWER SUPPLY BOX ASSY, C1	※
H-4	S43245009	1	<単相220V, 230V用> -----	<FOR 1-PHASE 220V & 230V> POWER SUPPLY BOX ASSY, A2	※
H-5	S43246009	1	<3相400V用> -----	<FOR 3-PHASE 400V> POWER SUPPLY BOX ASSY, E	※
H-6	S43244009	1	<3相380V用> -----	<FOR 3-PHASE 380V> POWER SUPPLY BOX ASSY, C2	※
H-7	S43247009	1	<単相230V用> -----	<FOR 1-PHASE 230V> POWER SUPPLY BOX ASSY, F	※
H-8	S43248009	1	<単相110V用> -----	<FOR 1-PHASE 110V> POWER SUPPLY BOX ASSY, B2	※
H-9	S43240009	1	<単相240V用> -----	<FOR 1-PHASE 230V> POWER SUPPLY BOX ASSY, C3	※

N. 空圧関係 / Air pressure mechanism / Luftdruck / Mécanisme de la pression d'air
 / Mecanismo de la presión de aire

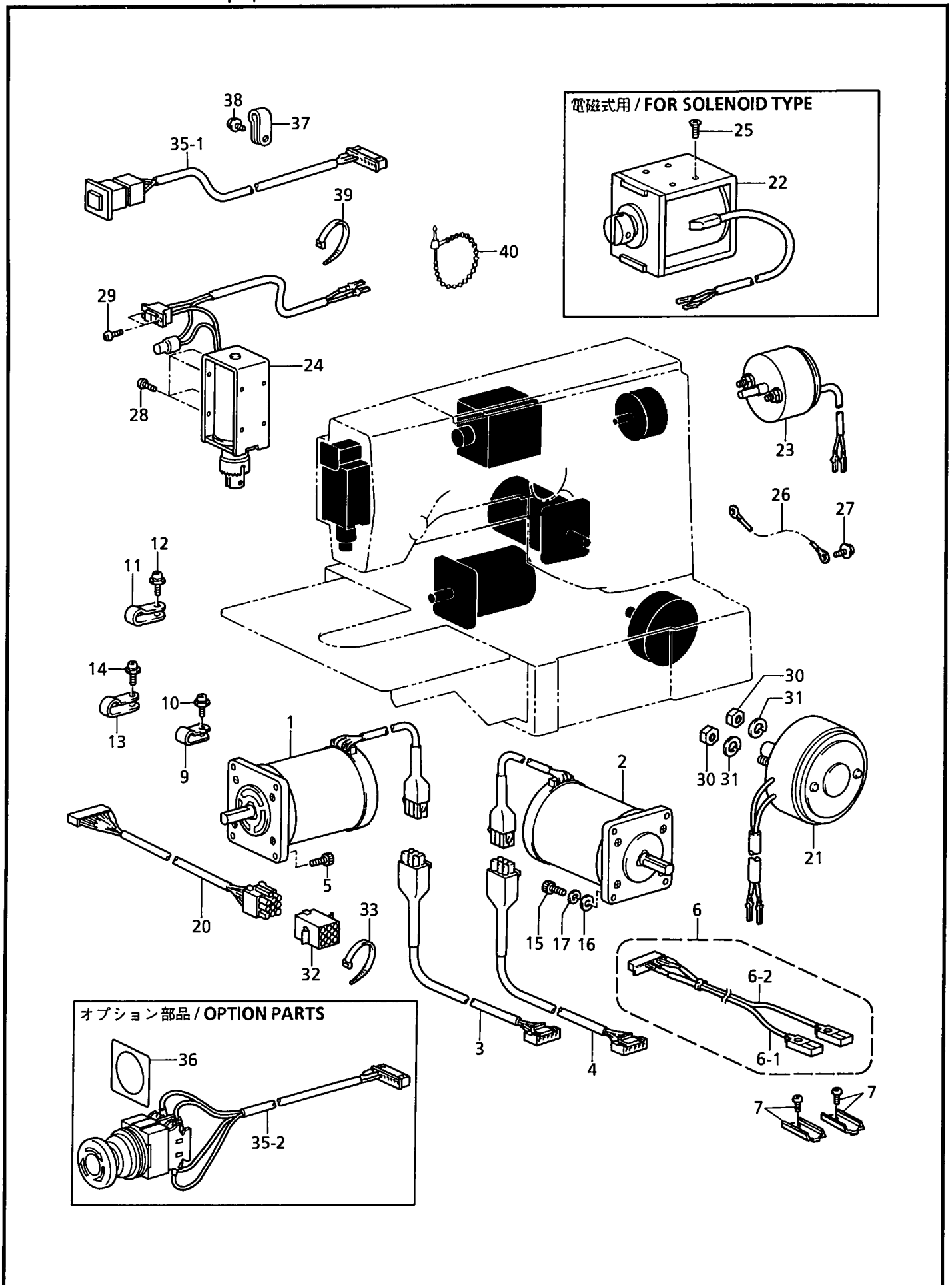


151-V11-514

N. 空圧関係 / Air pressure mechanism / Luftdruck / Mécanisme de la pression d'air
/ Mecanismo de la presión de aire

REF.NO.	CODE	Q'TY	ヒンメイ	NAME OF PARTS	RM
2	052501205	2	<共通部品> ナヘコバネヒラ5X12	<COMMON PARTS > SCREW, PAN (S/P WASHER) M5X12	
5	021500103	2	ナツト1シユ5	NUT, 1 M5	
6	149796001	1	コムホースカナグツキ	AIR TUBE WITH CONNECTOR	
8	S43687000	2	ナイロンチューブR	AIR TUBE, R	
9	S43688000	2	ナイロンチューブL	AIR TUBE, L	
10	S15078000	1	スパイラルチューブ	SPIRAL TUBE	
25	340400001	3	ユニタイバンド	BEAD BAND	
1-1	S43678009	1	<コンプレッサー無し仕様用> デンジバルブ2Aクミ	<For compressor-less> SOLENOID VALVE ASSY, 2A	
1-1-1	S31551009	1	バルブトリツケイタ2-3	VALVE SETTING PLATE, 2-3	
1-1-2	S09318101	1	インテグレータ	INTEGRATER	
1-1-3	S40628000	1	ボールバルブ1/4	BALL VALVE, 1/4	
1-1-4	S09228000	1	イケイニツフル	NIPPLE	
1-1-5	S43679001	1	デンシバルブ2クミ	SOLENOID VALVE ASSY, 2	
1-1-5-1	S43680001	1	エアマニホルドクミ	AIR MANIFOLD ASSY	
1-1-5-1-1	S43683001	2	デンシバルブ	SOLENOID VALVE	
1-1-5-1-2	S18415101	4	ハーフユニオンQ4M5	HALF UNION, Q4M5	
1-1-5-2	S43682000	1	バルブハーネスX2クミ	VALVE HARNESS ASSY, X2	
1-1-5-2-1	S12404000	2	クロダバルブコネクタ	VALVE CONNECTOR	
1-1-6	062302506	2	ナベコ3X25	SCREW, PAN M3X25	
1-1-7	028030242	2	バネザガネ2-3	WASHER, SPRING 2-3	
1-1-8	025030232	2	ヒラザガネチユウ3	WASHER, PLAIN M 3	
1-1-9	S40629000	2	バレルニツフル	BARREL NIPPLE	
1-1-10	S23880000	2	エアーマフラー	AIR MUFFLER	
1-1-11	S43686000	1	PTエルボ1/4	ELBOW, PT 1/4	
1-2	S43694009	1	<コンプレッサー付仕様用> デンジバルブ28クミ	<For with compressor> SOLENOID VALVE ASSY, 2B	
1-2-1	S31551009	1	バルブトリツケイタ2-3	VALVE SETTING PLATE, 2-3	
1-2-2	S09318101	1	インテグレータ	INTEGRATER	
1-2-3	S29710000	1	コネクター6-1/4	CONNECTOR, 6-1/4	
1-2-4	S09228000	1	イケイニツフル	NIPPLE	
1-2-5	S43679001	1	デンジバルブ2クミ	SOLENOID VALVE ASSY, 2	
1-2-5-1	S43680001	1	エアマニホルドクミ	AIR MANIFOLD ASSY	
1-2-5-1-1	S18415101	4	ハーフユニオンQ4M5	HALF UNION, Q4M5	
1-2-5-2	S43682000	1	バルブハーネスX2クミ	VALVE HARNESS ASSY, X2	
1-2-5-2-1	S12404000	2	クロダバルブコネクタ	VALVE CONNECTOR	
1-2-6	062302506	2	ナベコ3X25	SCREW, PAN M3X25	
1-2-7	028030242	2	バネザガネ2-3	WASHER, SPRING 2-3	
1-2-8	025030232	2	ヒラザガネチユウ3	WASHER, PLAIN M 3	
1-2-9	S23880000	2	エアーマフラー	AIR MUFFLER	
13	S32129000	1	エアータンク	AIR TUBE	
14	S10463102	1	フミイタササエダイ	TREADLE SUPPORT BRACKET	
15	200190001	3	ステツフル	STAPLE	
19	017082203	4	ボルト8X22	BOLT, M8X22	
20	028080242	4	バネザガネ2-8	WASHER, SPRING 2-8	
21	025080232	4	ヒラザガネチユウ8	WASHER, PLAIN M 8	
22	025080336	4	ヒラザガネダイ8	WASHER, PLAIN L 8	
23	021080106	4	ナツト1シユ8	NUT, 1 M8	
12	S05670002	1	<100V用> コンプレツサユニット	<FOR 100V> COMPRESSOR UNIT, 100V	
12	S09393002	1	<200V用> コンプレツサユニット	<FOR 200V> COMPRESSOR UNIT, 200V	
26	S25100000	1	" オプション部品 " ボールバルブクミ	" OPTION PARTS " BALL VALVE ASSY	
24-1	S43683001	1	" 補給用部品 " デンジバルブ	" FOR SUPPLY PARTS " SOLENOID VALVE	
24-2	S43696000	1	バルブハーネスX1クミ	VALVE HARNESS, X1	
24-2-1	S44746000	1	ツイカバルブハーネス	VALVE HARNESS	
24-2-2	S44750000	1	ツイカバルブハーネス24V	VALVE HARNESS, 24V	

P. 電装品関係 / Power supply equipment mechanism / Stromversorgung
 / Mécanisme de l'équipement en alimentation électrique
 / Mecanismo del equipo de alimentación de corriente



151-V11-515

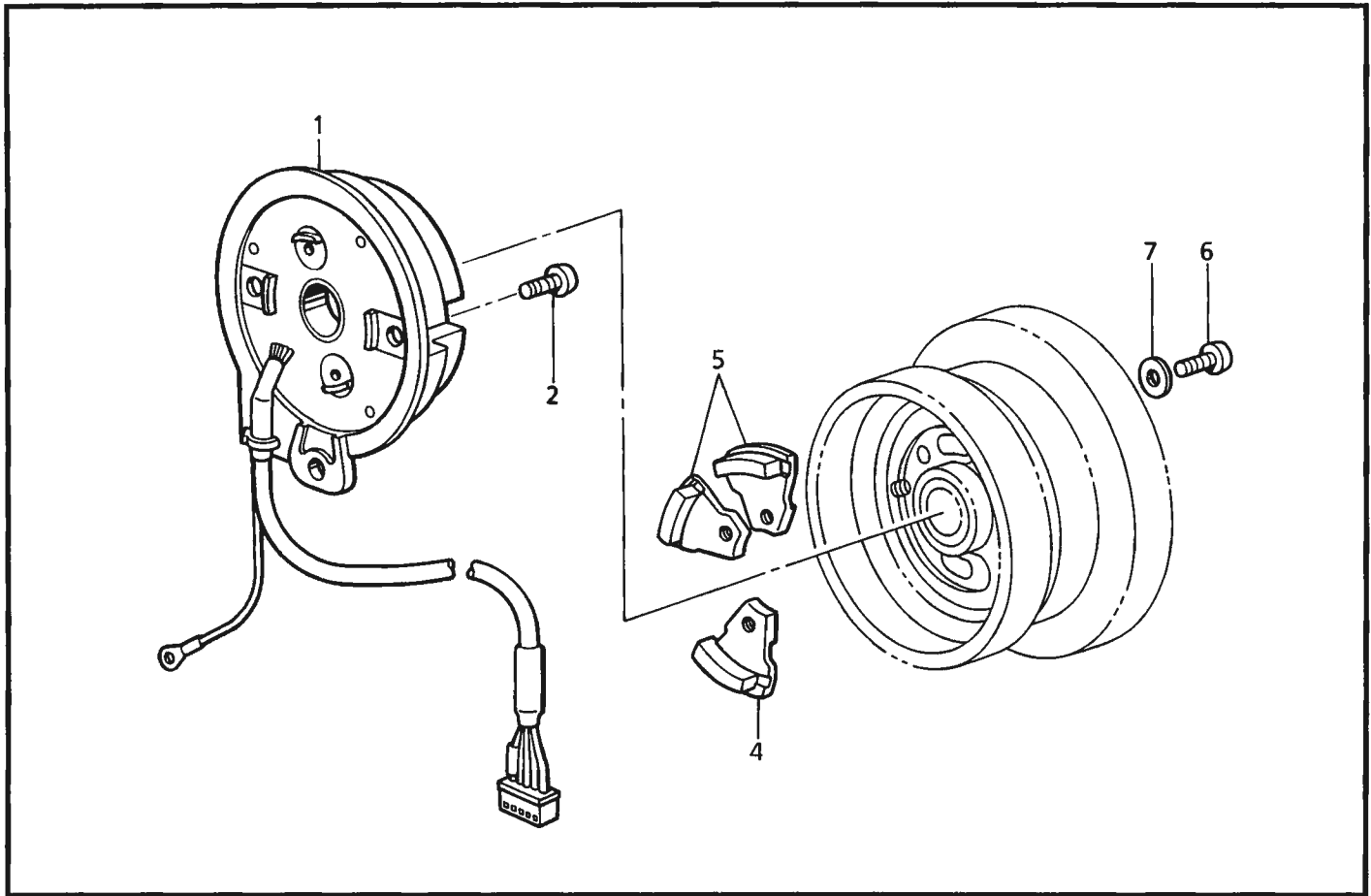
P. 電装品関係 / Power supply equipment mechanism / Stromversorgung
 / Mécanisme de l'équipement en alimentation électrique
 / Mecanismo del equipo de alimentación de corriente

REF.NO.	CODE	Q'TY	ヒンメイ	NAME OF PARTS	RM
1	S43192000	1	ハルスモータXクミ	PULSE MOTOR ASSY, X	
2	S43194000	1	ハルスモータYクミ	PULSE MOTOR ASSY, Y	
3	S43196000	1	ハルスモータXハーネス	PULSE MOTOR HARNESS, X	
4	S43197000	1	ハルスモータYハーネス	PULSE MOTOR HARNESS, Y	
5	018400822	4	アナボルト4X8	BOLT, SOCKET M4X8	
6	S44663000	1	ゲンテンセンサハーネスクミ	SENSOR HARNESS ASSY, H/P	
6-1	S44665000	1	キンセツセンサGL-12F	PROXIMITY SENSOR, GL-12F	
6-2	S44665002	1	キンセツセンサGL-12F	PROXIMITY SENSOR, GL-12F	
7	S40437000	2	センサカナグ	SENSOR BRACKET	
9	S10243000	3	ナイロンクランフNK-3N	CORD HOLDER, NK-3N	
10	0A5400806	3	+ナベザクミ4X8DB	SCREW, PAN (S/P WASHER) M4X8	
11	525664000	1	コードホルダ#6	CORD HOLDER, 6N	
12	0A5400806	1	+ナベザクミ4X8DB	SCREW, PAN (S/P WASHER) M4X8	
13	149287000	3	ナイロンクランフ	CORD HOLDER, 7N	
14	0A5400806	3	+ナベザクミ4X8DB	SCREW, PAN (S/P WASHER) M4X8	
15	018401222	4	アナボルト4X12	BOLT, SOCKET M4X12	
16	025040232	4	ヒラザガネチユウ4	WASHER, PLAIN M 4	
17	028040242	4	バネザガネ2-4	WASHER, SPRING 2-4	
20	S43206000	1	ソレノイドハーネスクミ	SOLENOID HARNESS ASSY	
21	S43202000	1	カンケツソレノイドクミ	INTERMITTENT SOLENOID ASSY	
23	S07818009	1	イトキリソレノイド	THREAD TRIMMER SOLENOID	
24	S41202051	1	イトハラソレノイドクミ	THREAD WIPER SOLENOID ASSY	
26	S38148000	1	アースセン1	GROUND WIRE, 1	
27	0A5400806	1	+ナベザクミ4X8DB	SCREW, PAN (S/P WASHER) M4X8	
28	062300612	4	ナベコ3X6	SCREW, PAN M3X6	
29	062300612	2	ナベコ3X6	SCREW, PAN M3X6	
30	021060206	2	2シユナツト6	NUT, 2 M6	
31	028060246	2	バネザガネ2-6	WASHER, SPRING 2-6	
32	S31674000	1	コネクタ3191-09P	CONNECTOR, 3191-09P	
33	149809000	1	タイラツPL	BEAD BAND, L	
35-1	S43203000	1	EMスイッチクミ	EM SWITCH ASSY	
37	525664000	4	コードホルダ#6	CORD HOLDER, 6N	
38	0A5400806	4	+ナベザクミ4X8DB	SCREW, PAN (S/P WASHER) M4X8	
39	228475000	2	ケツソクバンド1.9X80	FASTENING BAND, 1.9X80	
40	340400001	4	ユニタイバンド	BEAD BAND	

22	S43198001	1	<電磁式用> オサエソレノイドクミ	<FOR SOLENOID TYPE> CLAMP SOLENOID ASSY	
25	004501003	4	+サラコ5X10	SCREW, FLAT M5X10	

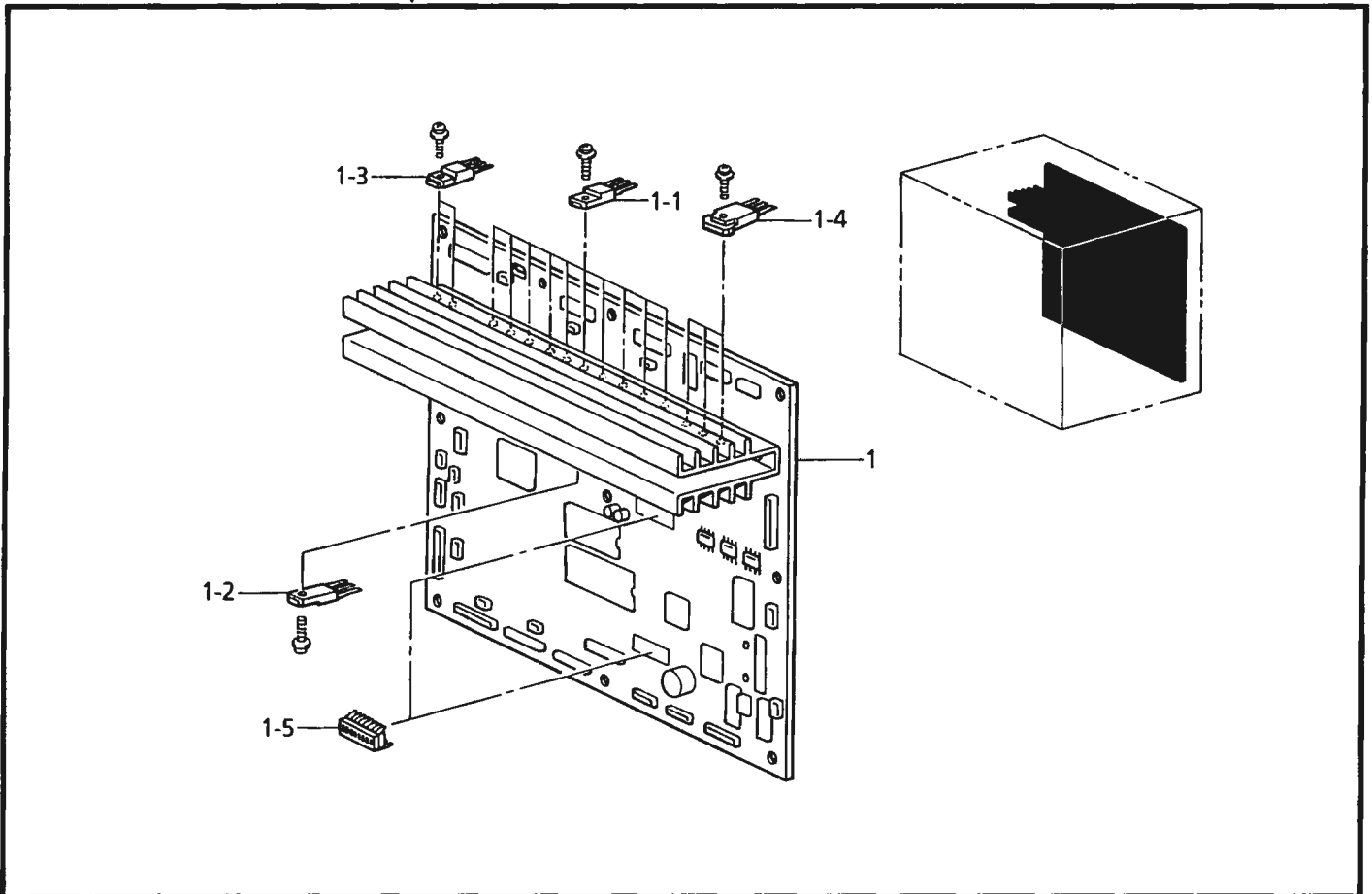
35-2	S43204000	1	" オプション部品 " EMロックスイッチクミ	" OPTION PARTS " EM LOCK SWITCH ASSY	
36	S37057001	1	EMスイッチスヘーサ3	EM SWITCH SPACER, 3	

Q. 針位置検出器関係 / Synchronizer / Synchronisator / Synchronisateur / Sincronizador



151-V11-501

R. プリント基板関係 / Printed circuit board mechanism / Leiterplatten / Circuits imprimés / Tableros de circuitos impresos



151-V11-518

Q. 針位置検出器関係 / Synchronizer / Synchronisator / Synchronisateur / Sincronizador

REF.NO.	CODE	Q'TY	ヒンメイ	NAME OF PARTS	RM
1	S38072201	1	シンクロナイザクミ	SYNCHRONIZER ASSY	
2	062400806	2	ナヘコ4X8	SCREW, PAN M4X8	
4	S38080001	1	ハリシタシヤククミ	NEEDLE DOWN MAGNET ASSY	
5	S38082001	2	ハリウエシヤククミ	N/UPPER POSITISON MAGNET ASSY	
6	062681412	3	ナヘコ437-40X14	SCREW, PAN SM4.37-40X14	
7	025680132	3	ヒラザガネシヨウ4.37	WASHER, PLAIN S 4.37	

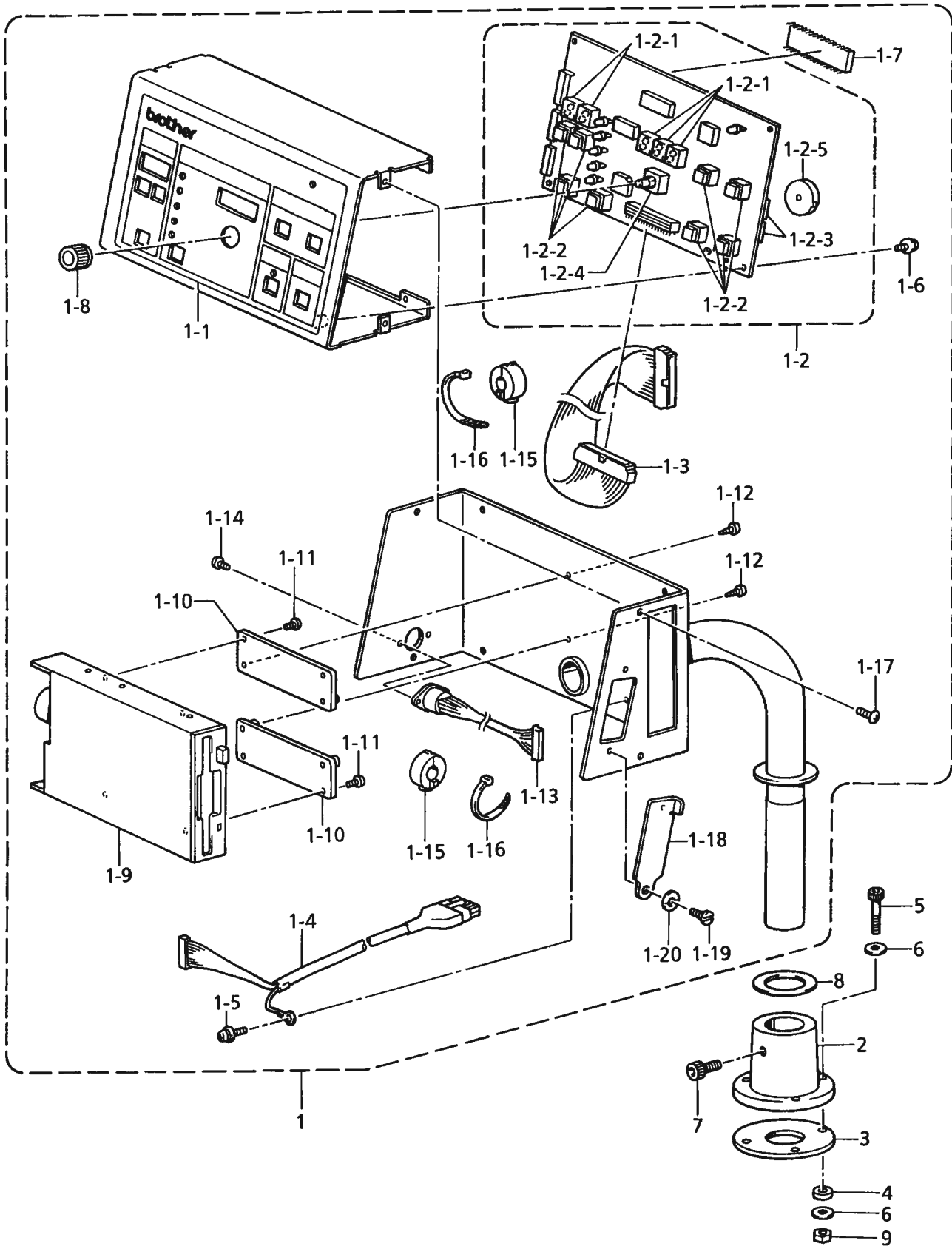
151-V11-501

R. プリント基板関係 / Printed circuit board mechanism / Leiterplatten / Circuits imprimés / Tableros de circuitos impresos

REF.NO.	CODE	Q'TY	ヒンメイ	NAME OF PARTS	RM
1	S43210001	1	セイギヨキバンクミ	CONTROL PCB ASSY	
1-1	U38337000	10	FET2SJ350	TRANSISTOR, FET:2SJ350	
1-2	U38338000	10	FET2SK2202	TRANSISTOR, FET:2SK2202	
1-3	S38155000	4	MOSFET2SK1306	MOSFET2SK1306	
1-4	S38164000	6	MOSFET2SK1937	MOSFET2SK1937	
1-5	U32744000	2	DIPSWDS5708	DIP SWITCH:DSS708	

151-V11-518

S. 操作パネル関係 / Operation panel mechanism / Schaltkasten
 / Mécanisme du boîtier de contrôle / Mecanismo del caja de controles

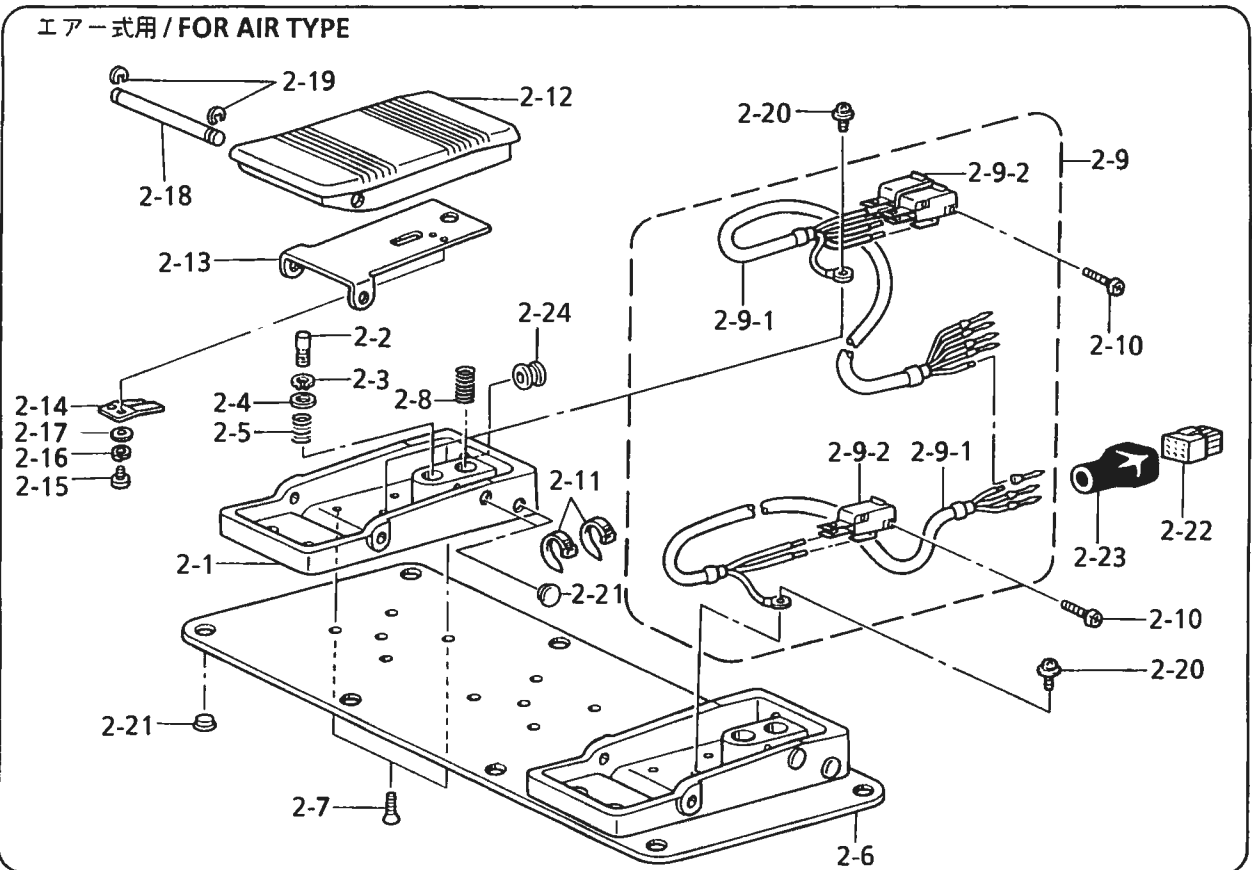
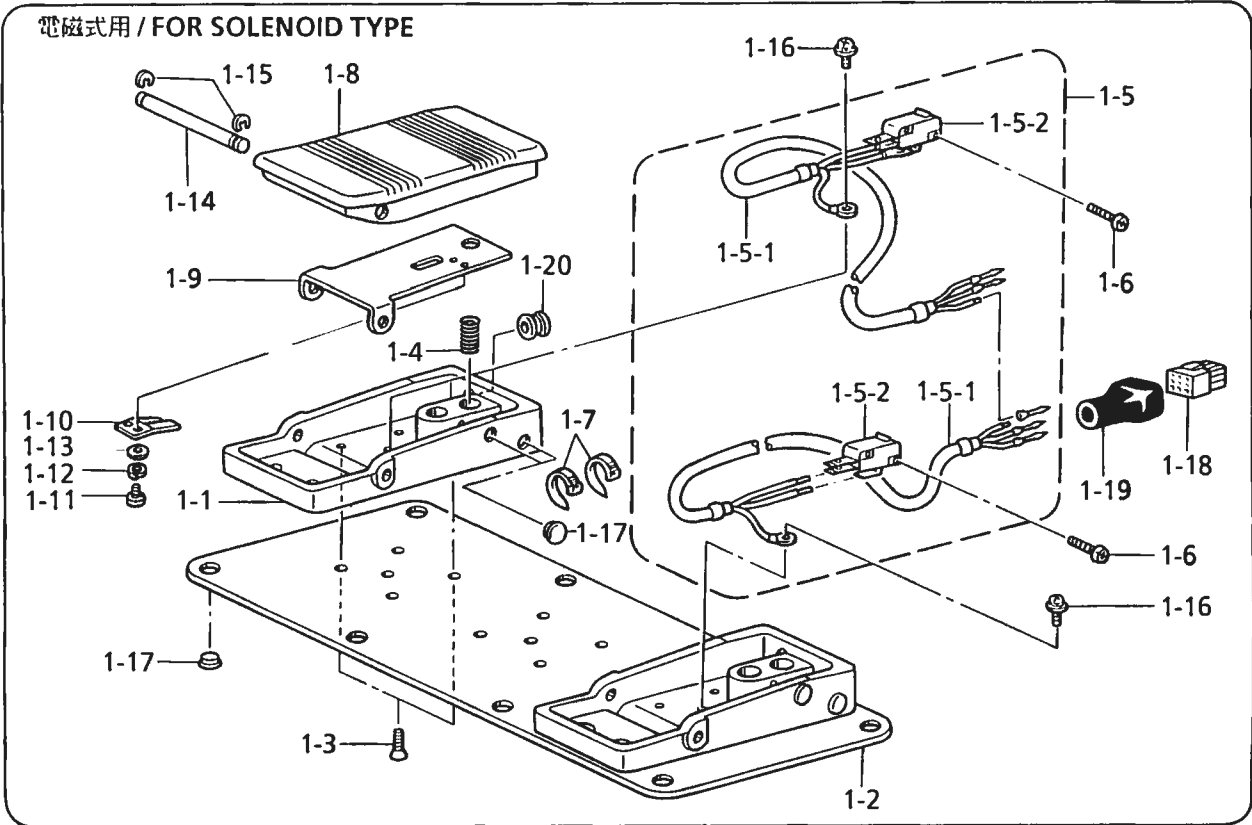


151-V11-530

S. 操作パネル関係 / Operation panel mechanism / Schaltkasten
 / Mécanisme du boîtier de contrôle / Mecanismo del caja de controles

REF.NO.	CODE	Q'TY	ヒンメイ	NAME OF PARTS	RM
1	S43220109	1	ソウサハネルクミ	OPERATION PANEL ASSY	
1-1	S43223009	1	ソウサハネルフィルム	FILM, OPERATION PANEL	
1-2	S43229001	1	ハネルキバンクミ	PANEL PCB ASSY	
1-2-1	S29023000	5	LEDGL9P040	LED, GL9P040	
1-2-2	S30260002	8	SWDP1-100	SWDP1-100, GRAY	
1-2-3	U34870001	2	DIPSW KSP08	DIP SWITCH:KSP08	
1-2-4	S38104000	1	エンコーダEVQVEMF01	ENCODER, EVQVEMF01	
1-2-5	417382001	1	PKB245C-3601	BUZZER:PKB245C-3601	
1-3	S43226000	1	FDDハーネス	FDD HARNESS	
1-4	S43227100	1	ハネルコードPクミ	PANEL HARNESS ASSY, P	
1-5	0A5400805	1	+ナベザクミ4X8DB	SCREW, PAN (S/P WASHER) M4X8	
1-6	0A4300605	4	+ナベザクミ3X6DA	SCREW, PAN (S/P WASHER) M3X6	
1-7	S43237000	1	PROMハネルクミ	PROM PANEL ASSY	
1-8	S02907000	1	ツマミ	DIAL	
1-9	S43224000	1	3.5FDD	3.5 FDD	
1-10	S43225000	2	FDDスヘーサ	SPACER, FDD	
1-11	002300603	4	+ナベコ3X6	SCREW, PAN M3X6	
1-12	037300816	4	Vナベタツピン3X8	TAPPING SCREW, PAN V M3X8	
1-13	S43228000	1	プログラマコードPクミ	PROGRAMMER HARNESS ASSY, P	
1-14	002300603	2	+ナベコ3X6	SCREW, PAN M3X6	
1-15	S42653000	2	コアTFC-23-11-14	CORE, TFC-23-11-14	
1-16	149809000	2	タイラツフL	BEAD BAND, L	
1-17	008400604	8	+トラスコ4X6	SCREW, TRUSS M4X6	
1-18	S36008009	1	ハネルヨコカバー	PANEL SIDE COVER	
1-19	107321003	1	ダンネジ4.76	SHOULDER SCREW, SM4.76	
1-20	107017002	1	ナミバネザガネ	WASHER, WAVE SPRING 6.45	
2	S43236009	1	ソウサハネルドダイ	OPERATION PANEL BASE	
3	S43674000	1	クツシヨンA	CUSHION, A	
4	S43675000	3	クツシヨンB	CUSHION, B	
5	S25634101	3	アナボルト5X65	BOLT, SOCKET M5X65	
6	025050236	6	ヒラザガネチユウ5	WASHER, PLAIN M 5	
7	018081636	1	アナボルト8X16	BOLT, SOCKET M8X16	
8	S10408000	1	ゴムシート	RUBBER SHEET	
9	021200106	3	1シユナツト5	NUT, 1 M5	

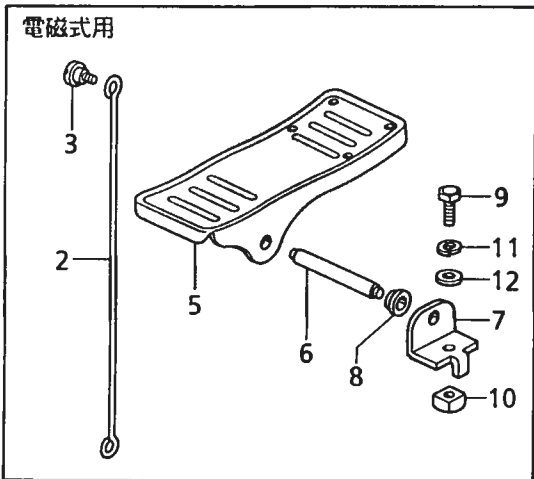
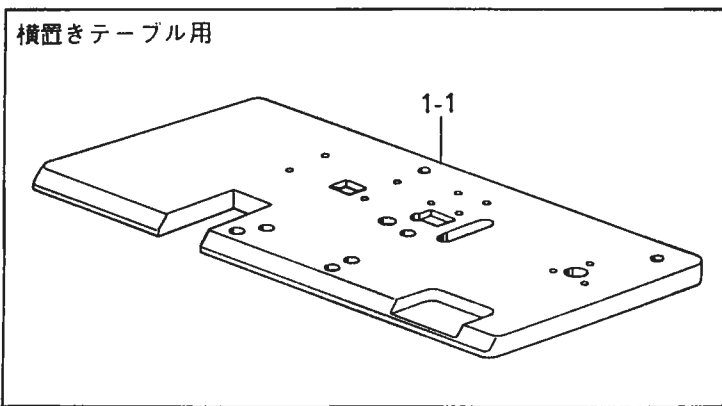
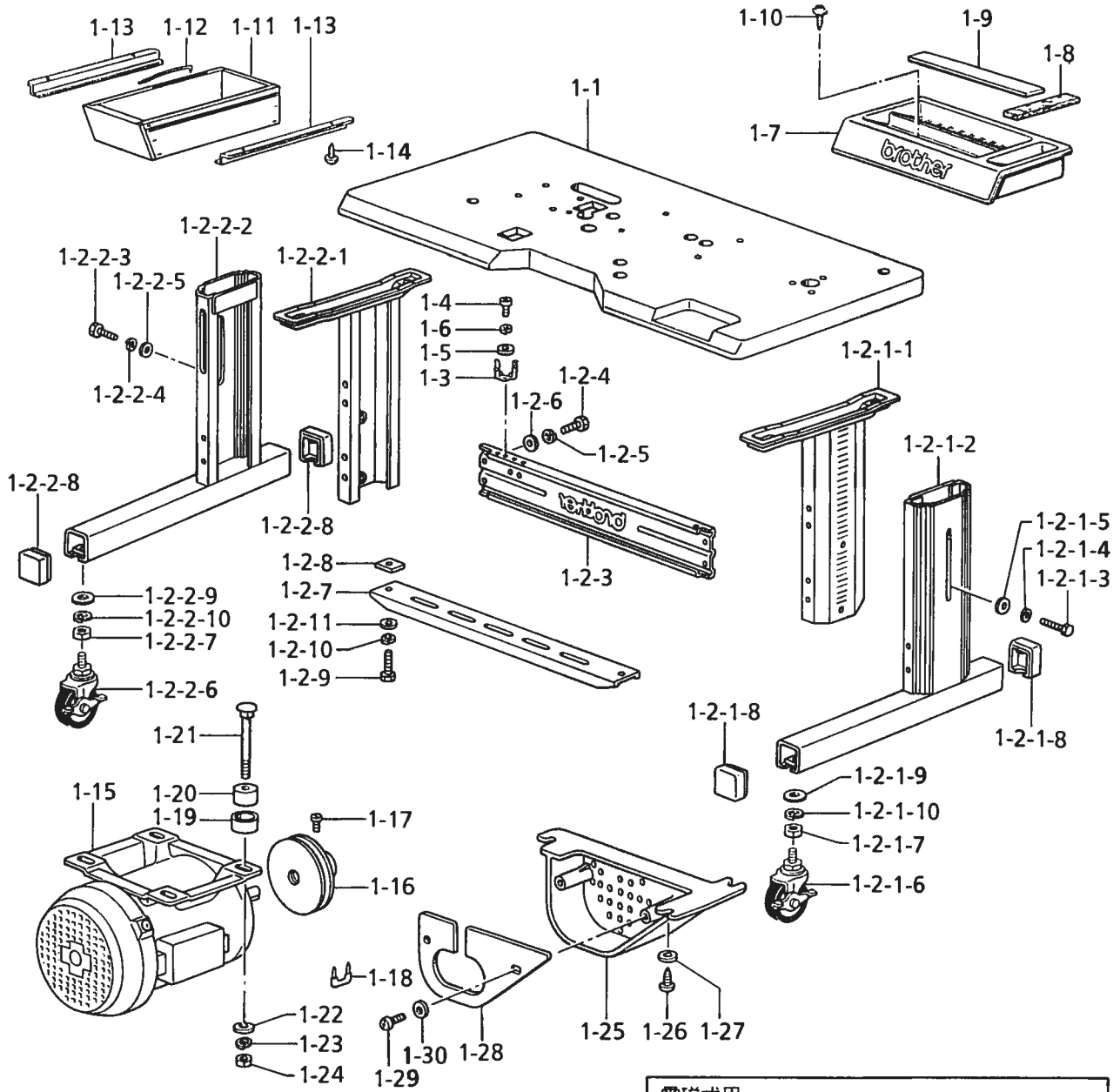
T. 踏板關係 / Foot switch pedal mechanism / Fußbetätigung / Mécanisme de la pédale / Mecanismo del pedal



T. 踏板關係 / Foot switch pedal mechanism / Fußbetätigung / Mécanisme de la pédale / Mecanismo del pedal

REF.NO.	CODE	Q'TY	ヒンメイ	NAME OF PARTS	RM
			<電磁式用>	<FOR SOLENOID TYPE>	
1	S42838001	1	2レンフット2SW	2-PEDAL FOOT SWITCH, 2	
1-1	S38166000	2	フットヘダルダイ	FOOT PEDAL STAND	
1-2	S42867001	1	フミイタホシヨイタ	TREADLE AUXILIARY PLATE	
1-3	004400803	4	+サラネシ4X8	SCREW, FLAT M4X8	
1-4	S38170001	2	フットヘダルバネ	FOOT PEDAL SPRING	
1-5	S38029000	1	2レンフットSWハーネスクミ	2-PEDAL FOOT SW HARNESS ASSY	
1-5-1	S38030000	1	2レンフットSWハーネス	2-PEDAL FOOT SW HARNESS	
1-5-2	S36260000	2	スイッチVXヒンボタン	SWITCH PIN BUTTON, VX	
1-6	062301205	4	ナヘコ3X12	SCREW, PAN M3X12	
1-7	228475000	10	ケツソクバンド1.9X80	FASTENING BAND, 1.9X80	
1-8	S38174000	2	フットヘダル	FOOT PEDAL	
1-9	S38175001	2	ヘダルホゴイタ	PEDAL PROTECTION PLATE	
1-10	S38176001	2	スイッチオサエバネ	SPRING, SWITCH PRESSER	
1-11	002300403	4	+ナヘコ3X4	SCREW, PAN M3X4	
1-12	028030246	4	バネザガネ2-3	WASHER, SPRING 2-3	
1-13	025030236	4	ヒラザガネチユウ3	WASHER, PLAIN M 3	
1-14	S38177001	2	フットヘダルシク	FOOT PEDAL SHAFT	
1-15	048050346	4	トメワE5	RETAINING RING, E5	
1-16	052400606	2	ナヘコバネヒラ4X6	SCREW, PAN (S/P WASHER) M4X6	
1-17	117936001	12	ゴムセン9.4	RUBBER CAP, 9.4	
1-18	S38180000	1	コネクタ172169-1	CONNECTOR, 172169-1	
1-19	S38060000	1	コネクタキヤツフ18X19	CONNECTOR CAP, 18X19	
1-20	S38059000	2	グロメツトNG79F	RUBBER CAP, NG79F	
			<エア-式用>	<FOR AIR TYPE>	
2	S42842001	1	2レンフット3SW	2-PEDAL FOOT SWITCH, 3	
2-1	S38166000	2	フットヘダルダイ	FOOT PEDAL STAND	
2-2	S38167001	1	2ダンSWヒン	2-STAGE SWITCH PIN	
2-3	048060142	1	トメワジクヨウC6	RETAINING RING, C6	
2-4	025060236	1	ヒラザガネチユウ6	WASHER, PLAIN M 6	
2-5	S38168001	1	アツシユクバネ	SPRING	
2-6	S42867001	1	フミイタホジヨイタ	TREADLE AUXILIARY PLATE	
2-7	004400803	4	+サラネシ4X8	SCREW, FLAT M4X8	
2-8	S38170001	2	フットヘダルバネ	FOOT PEDAL SPRING	
2-9	S42259000	1	2レンフット3SWハーネスクミ	2-FOOT SW HARNESS ASSY, 3	
2-9-1	S42258000	1	2レンフット3SWハーネス	2-FOOT SW HARNESS, 3	
2-9-2	S36260000	3	スイッチVXヒンボタン	SWITCH PIN BUTTON, VX	
2-10	062301205	4	ナヘコ3X12	SCREW, PAN M3X12	
2-11	228475000	10	ケツソクバンド1.9X80	FASTENING BAND, 1.9X80	
2-12	S38174000	2	フットヘダル	FOOT PEDAL	
2-13	S38175001	2	ヘダルホゴイタ	PEDAL PROTECTION PLATE	
2-14	S38176001	2	スイッチオサエバネ	SPRING, SWITCH PRESSER	
2-15	002300403	4	+ナヘコ3X4	SCREW, PAN M3X4	
2-16	028030246	4	バネザガネ2-3	WASHER, SPRING 2-3	
2-17	025030236	4	ヒラザガネチユウ3	WASHER, PLAIN M 3	
2-18	S38177001	2	フットヘダルジク	FOOT PEDAL SHAFT	
2-19	048050346	4	トメワE5	RETAINING RING, E5	
2-20	052400606	2	ナヘコバネヒラ4X6	SCREW, PAN (S/P WASHER) M4X6	
2-21	117936001	12	ゴムセン9.4	RUBBER CAP, 9.4	
2-22	S38180000	1	コネクタ172169-1	CONNECTOR, 172169-1	
2-23	S38060000	1	コネクタキヤツフ18X19	CONNECTOR CAP, 18X19	
2-24	S38059000	2	グロメツトNG79F	RUBBER CAP, NG79F	

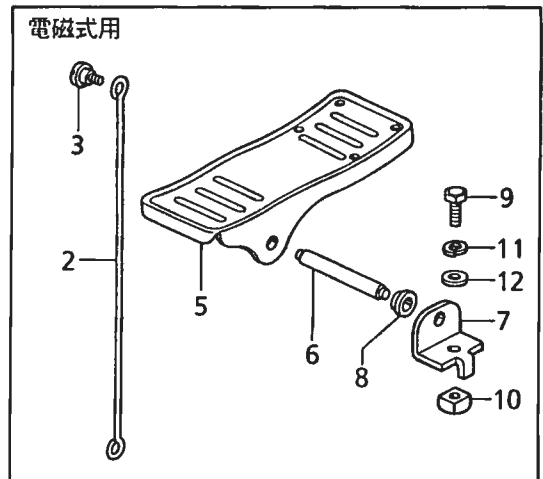
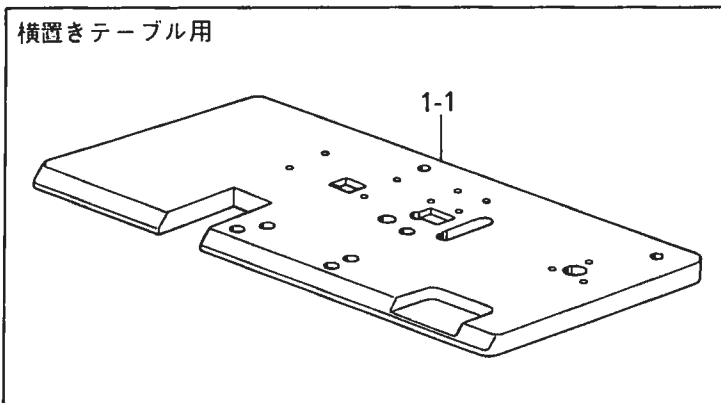
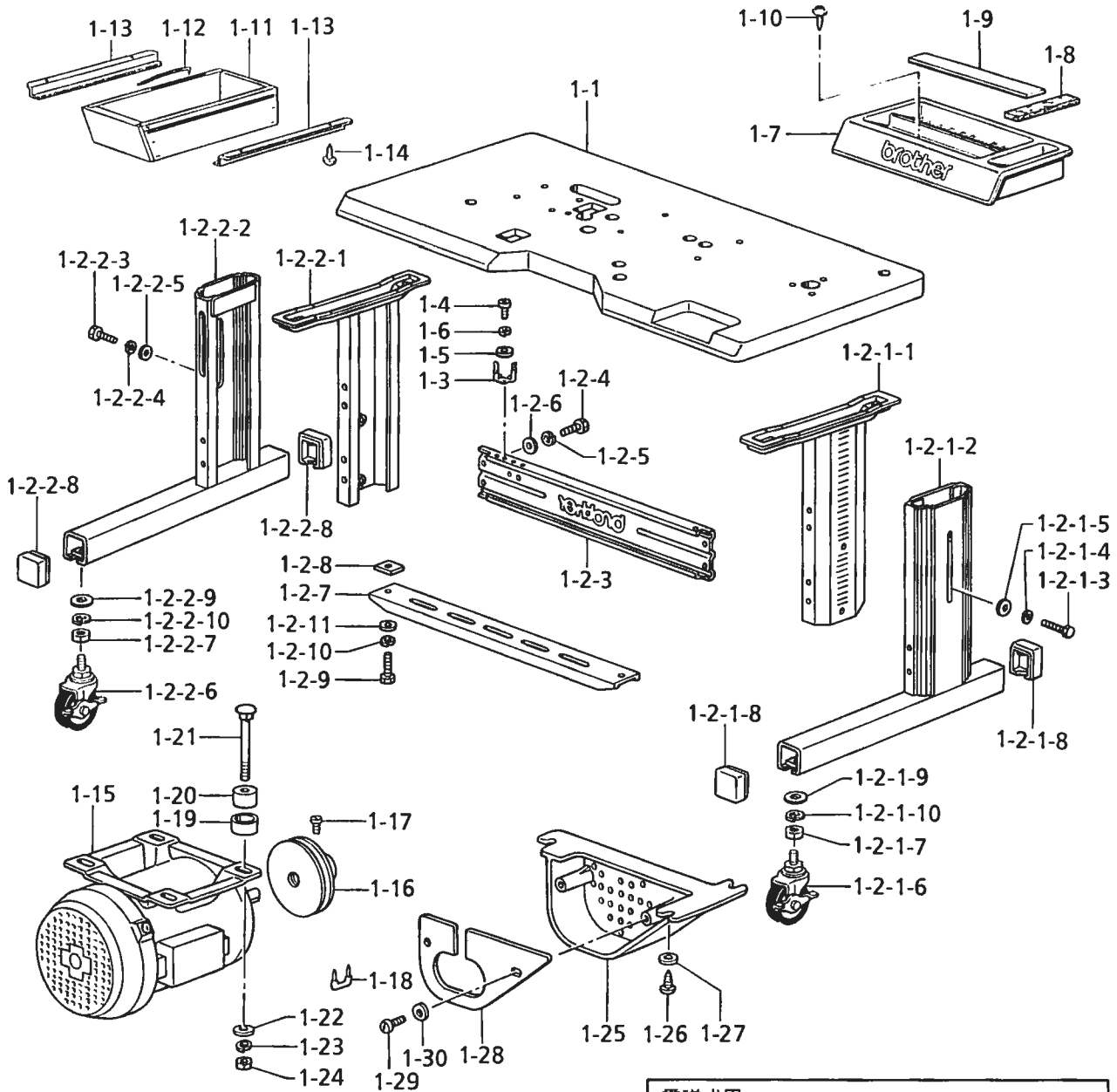
U1 . 動力台関係 / Power table / Motorgestell / Mécanisme du plateau de la machine
 / Mecanismo de la mesa de la máquina



U1 . 動力台関係 / Power table / Motorgestell / Mécanisme du plateau de la machine
/ Mecanismo de la mesa de la máquina

REF.NO.	CODE	Q'TY	ヒンメイ	NAME OF PARTS	RM
1	S42850109	1	" 国内用標準テーブル "	" FOR JAPAN ONLY "	
1-1	S42851101	1	311テーブルキヤククミ	-----	
		1	311テーブル	-----	
1	S42852009	1	" オフション部品 "		
1-1	S42853001	1	<横置きテーブル>		
		1	311テーブルキヤクヨコクミ	-----	
		1	311テーブルヨコ	-----	
1-2	S43671009	1	<共通部品>		
1-2-1	S09639009	1	タチヨウキヤククミ	-----	
1-2-1-1	S09216002	1	タチキヤクRクミ	-----	
1-2-1-2	S09217102	1	テーブルササエR	-----	
1-2-1-3	017081606	1	ソトアシR	-----	
1-2-1-4	028080246	3	ボルト8X16	-----	
1-2-1-5	028080246	3	バネザガネ2-8	-----	
1-2-1-6	S09312001	3	ヒラザガネダイ8	-----	
1-2-1-7	S05223001	2	キヤスター	-----	
1-2-1-8	022120306	2	ナツト3シユ12	-----	
1-2-1-9	S10661109	2	ソトアシフタゴム	-----	
1-2-1-10	026120236	2	ヒラザガネミガキ12	-----	
1-2-2	028120246	2	バネザガネ2-12	-----	
1-2-2-1	S09640009	1	タチキヤクLクミ	-----	
1-2-2-2	S09221002	1	テーブルササエL	-----	
1-2-2-3	S09222102	1	ソトアシL	-----	
1-2-2-4	017081606	3	ボルト8X16	-----	
1-2-2-5	028080246	3	バネザガネ2-8	-----	
1-2-2-6	S09312001	3	ヒラザガネダイ8	-----	
1-2-2-7	S05223001	2	キヤスター	-----	
1-2-2-8	022120306	2	ナツト3シユ12	-----	
1-2-2-9	S10661109	2	ソトアシフタゴム	-----	
1-2-2-10	026120236	2	ヒラザガネミガキ12	-----	
1-2-3	028120246	2	バネザガネ2-12	-----	
1-2-4	S43672009	1	ハリ	-----	
1-2-5	017081606	4	ボルト8X16	-----	
1-2-6	028080246	4	バネザガネ2-8	-----	
1-2-7	025080236	4	ヒラザガネチユウ8	-----	
1-2-8	S09224002	1	フミイタササエダイ	-----	
1-2-9	S09225001	2	4カクナツト	-----	
1-2-10	017081606	2	ボルト8X16	-----	
1-2-11	028080246	2	バネザガネ2-8	-----	
1-3	S09226001	2	フミイタササエザガネ	-----	
1-4	133172003	1	アブラサシダイ	-----	
1-5	037521016	1	+ナベタツヒン2シユ5	-----	
1-6	025050236	1	ヒラザガネチユウ5	-----	
1-7	028050246	1	バネザガネ2-5	-----	
1-8	S15158009	1	コモノケース	-----	
1-9	S02740000	1	フエルト	-----	
1-10	S02739000	1	ゴムジシヤクテーフ	-----	
1-11	039411215	2	1トラスタツヒン4X12	-----	
1-12	119702004	1	ヨコヒキダシ	-----	
1-13	101073001	1	ヒキダシコテイバネ	-----	
1-14	101121000	2	ヨコヒキダシササエ	-----	
1-15	032361306	4	+マルモクネジ3.5X13	-----	
1-16	S10405100	1	ゼンハイ3ソウモータ	-----	
1-17	S38041000	1	モータフーリ	-----	
1-18	105073001	1	アタマツキトメネジ5.95	-----	
	200190001	5	ステツフル	-----	

U1 . 動力台関係 / Power table / Motorgestell / Mécanisme du plateau de la machine
 / Mecanismo de la mesa de la máquina

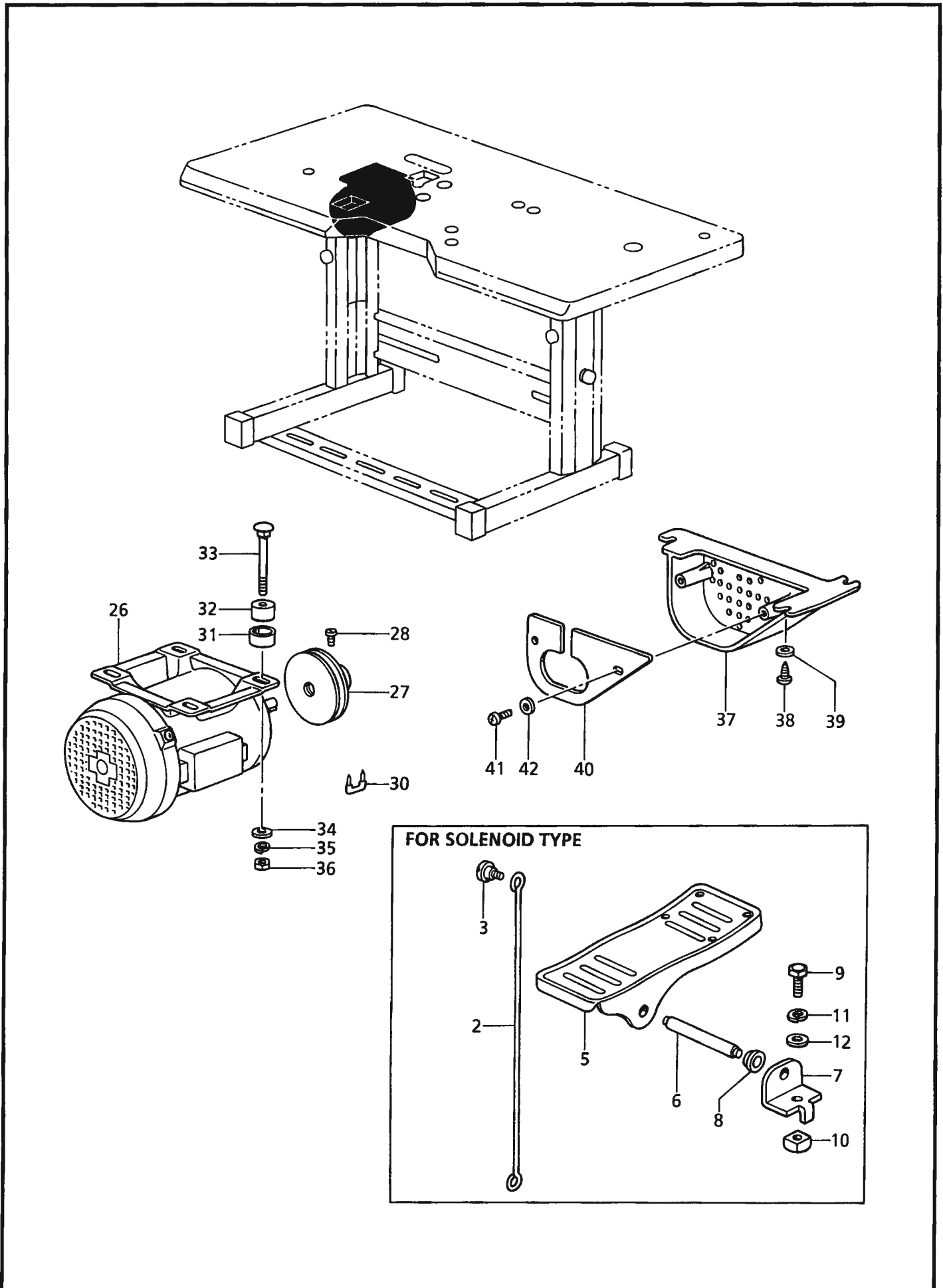


U1 . 動力台関係 / Power table / Motorgestell / Mécanisme du plateau de la machine
/ Mecanismo de la mesa de la máquina

REF.NO.	CODE	Q'TY	ヒンメイ	NAME OF PARTS	RM
1-19	146256001	4	クツシヨシカナグ	-----	
1-20	146255000	4	クツシヨシ	-----	
1-21	133740006	4	カクネホルト6X70	-----	
1-22	025060336	4	ヒラザガネダイ6	-----	
1-23	028060246	4	バネザガネ2-6	-----	
1-24	021060106	4	1シユナツト6	-----	
1-25	S18633109	1	モーターカバー	-----	
1-26	032422003	3	+マルモクネシ4.1X20	-----	
1-27	116662003	3	ザガネ	-----	
1-28	S20137001	1	モーターウシロカバー	-----	
1-29	138444001	2	ナベBタイト4X14	-----	
1-30	025040232	2	ヒラザガネチユウ4	-----	

			<電磁式用>		
2	S02337001	1	オサエアゲレンカン	-----	
3	115559002	1	ダンネジ4.76	-----	
5	S01199003	1	オサエアゲフミイタ	-----	
6	133188001	1	オサエアゲフミイタジク	-----	
7	119707003	2	フミイタジクウケ	-----	
8	119708001	2	フミイタジクウケカラー	-----	
9	017082206	2	ボルト8X22	-----	
10	116694001	2	4カクナツト8	-----	
11	028080240	2	バネザガネ2-8	-----	
12	025080236	2	ヒラザガネチユウ8	-----	

U2 . 動力台関係 (輸出用) / Power table (For export) / Motorgestell
 / Mécanisme du plateau de la machine / Mecanismo de la mesa de la máquina



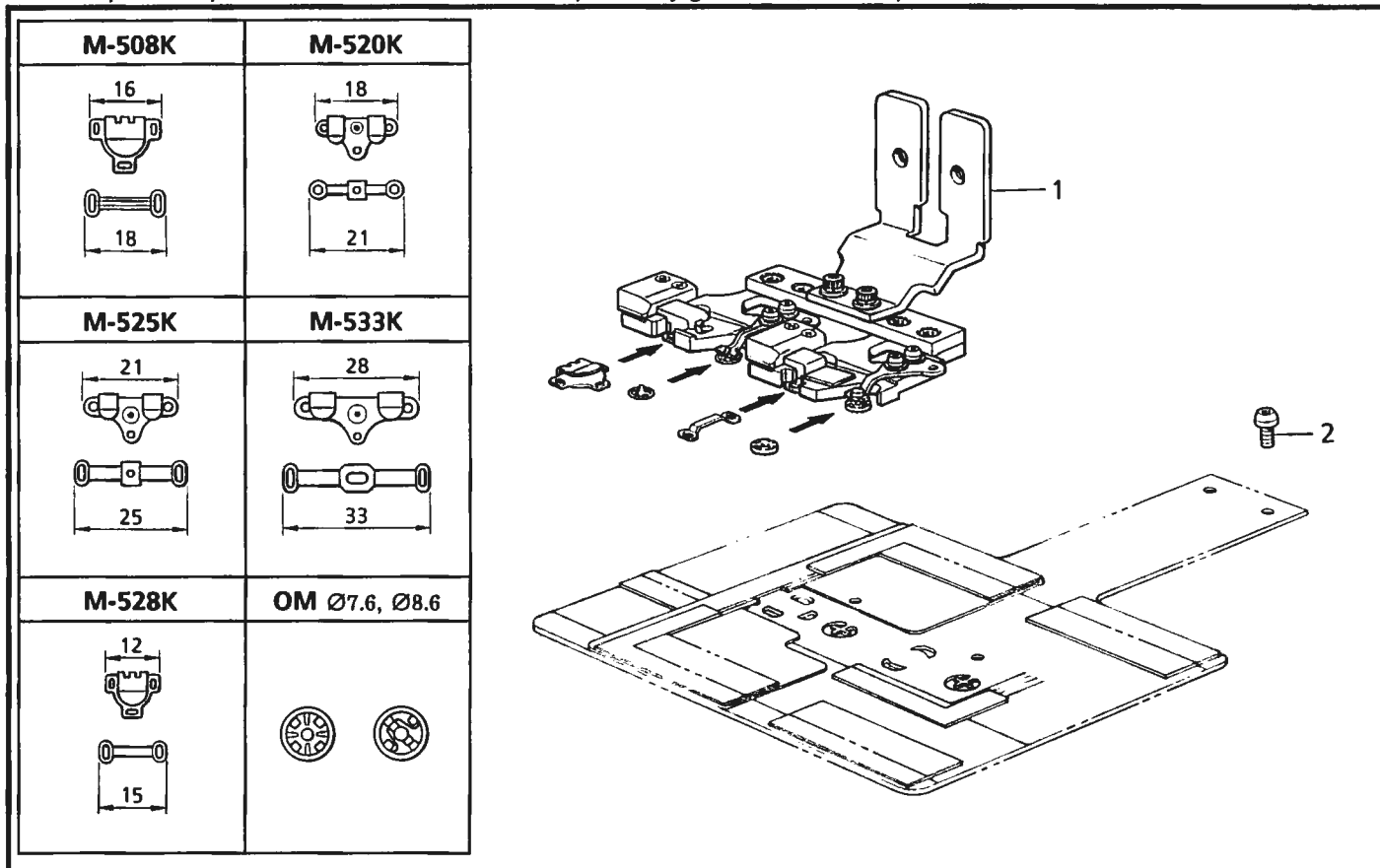
151-V11-652

U2 . 動力台関係 (輸出用) / Power table (For export) / Motorgestell
 / Mécanisme du plateau de la machine / Mecanismo de la mesa de la máquina

REF.NO.	CODE	Q'TY	品名	NAME OF PARTS	RM
26	S10405100	1	-----	TOTALLY ENCLOSED 3-PHASE MOTOR	
27	S38041000	1	-----	MOTOR PULLEY	
28	105073001	1	-----	SET SCREW, SOCKET SM5.95	
30	200190001	5	-----	STAPLE	
31	146256001	4	-----	CUSHION COLLAR	
32	146255000	4	-----	CUSHION	
33	133740006	4	-----	BOLT, M6X70	
34	025060336	4	-----	WASHER, PLAIN L 6	
35	028060246	4	-----	WASHER, SPRING 2-6	
36	021060106	4	-----	NUT, 1 M6	
37	S18633109	1	-----	MOTOR COVER	
38	032422003	3	-----	WOOD SCREW, ROUND M4.1X20	
39	116662003	3	-----	WASHER	
40	S20137001	1	-----	MOTOR BACK COVER	
41	138444001	2	-----	TAPTITE, PAN B M4X14	
42	025040232	2	-----	WASHER, PLAIN M 4	

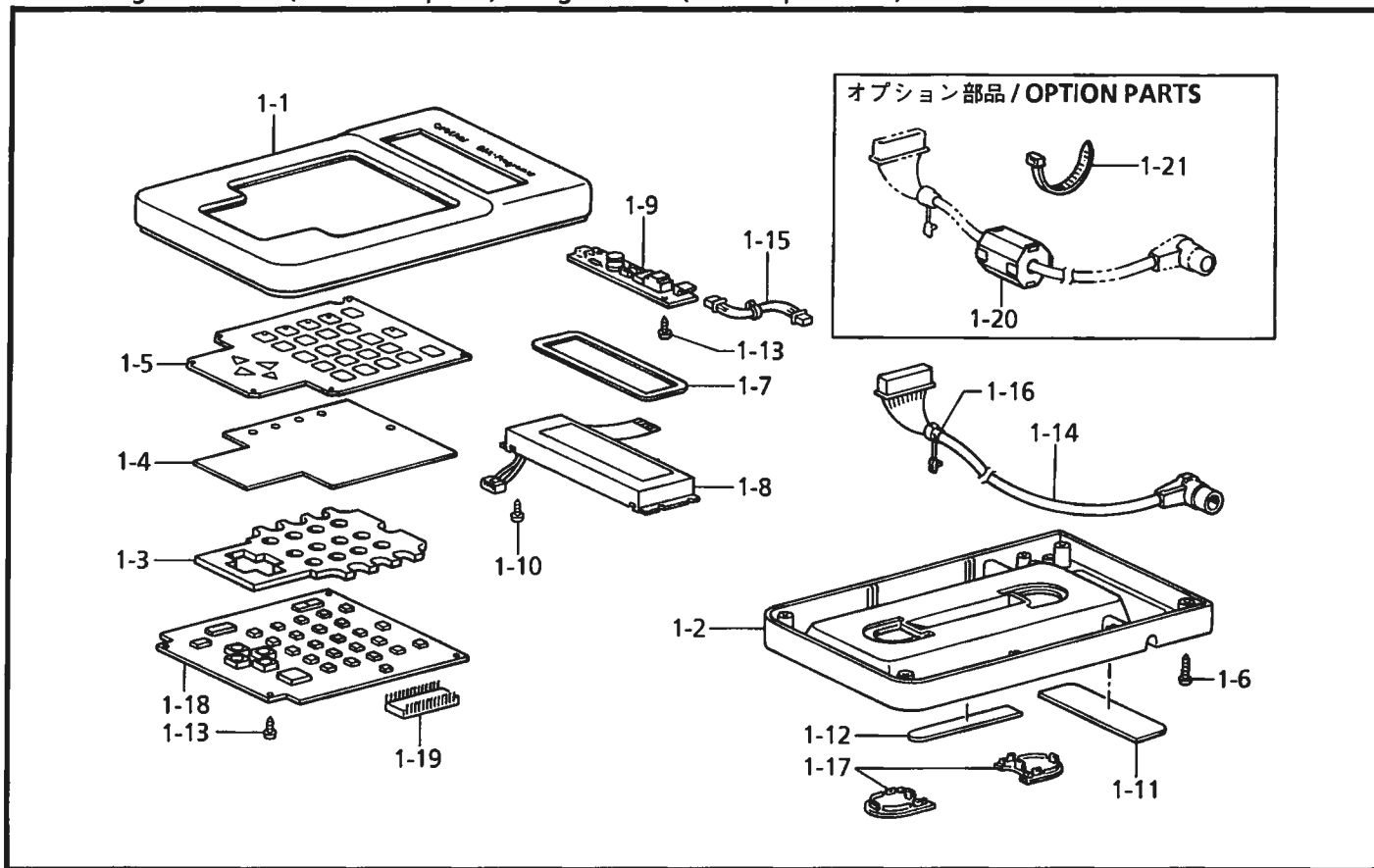
			<電磁式用>	<FOR SOLENOID TYPE>	
2	S02337001	1	-----	WORK CLAMP LIFTER CONNECT. ROD	
3	115559002	1	-----	SHOULDER SCREW, SM4.76	
5	S01199003	1	-----	TREADLE PEDAL	
6	133188001	1	-----	TREADLE SHAFT	
7	119707003	2	-----	TREADLE SHAFT BRACKET	
8	119708001	2	-----	TREADLE SHAFT BRACKET COLLAR	
9	017082206	2	-----	BOLT, M8X22	
10	116694001	2	-----	NUT, M8	
11	028080240	2	-----	WASHER, SPRING 2-8	
12	025080236	2	-----	WASHER, PLAIN M 8	

V. スナップ、フック付装置関係 (オプション部品) / Snap fastener and hook attachment device (Option parts)
 / Vorrichtung zum Anbringen Druckknöpfen und Haken (Sonderzubehör)
 / Dispositif à fermeture pression et attache à crochet (Pièces en option)
 / Dispositivo para colocación de broches de presión y ganchos (Piezas opcionales)



151-V11-940

W. プログラマー関係 (オプション部品) / Programmer (Option parts) / Programmiervorrichtung (Sonderzubehör)
 / Programmeur (Pièces en option) / Programador (Piezas opcionales)



151-V11-942

V. スナップ、ホック付装置関係 (オプション部品) / Snap fastener and hook attachment device (Option parts)
 / Vorrichtung zum Anbringen Druckknöpfen und Haken (Sonderzubehör)
 / Dispositif à fermeture pression et attache à crochet (Pièces en option)
 / Dispositivo para colocación de broches de presión y ganchos (Piezas opcionales)

REF.NO.	CODE	Q'TY	ヒンメイ	NAME OF PARTS	RM
1	S42804001	1	<M-508K用> オサエS.Hソウクミ	<FOR M-508K> WORK CLAMP SET, S.H	☆
1	S42807001	1	<M-528K用> オサエS.Hソウクミ	<FOR M-528K> WORK CLAMP SET, S.H	☆
1	S42809001	1	<M-520K用> オサエS.Hソウクミ	<FOR M-520K> WORK CLAMP SET, S.H	☆
1	S42811001	1	<M-525K用> オサエS.Hソウクミ	<FOR M-525K> WORK CLAMP SET, S.H	☆
1	S42813001	1	<M-533K用> オサエS.Hソウクミ	<FOR M-533K> WORK CLAMP SET, S.H	☆
2	153057002	2	オクリイタシメネジ	SCREW, BUTTON HEAD SM4.37	

151-V11-940

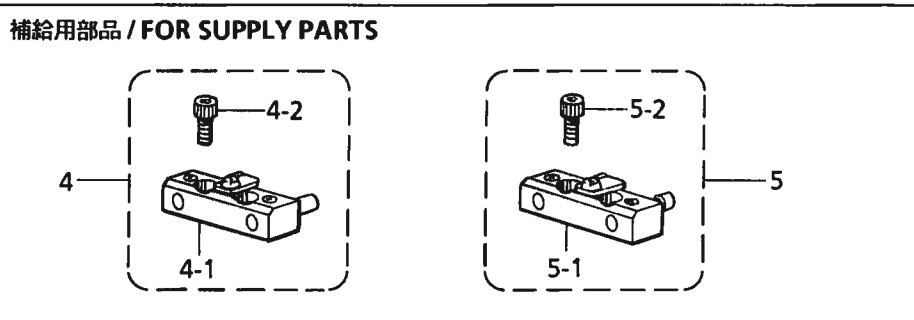
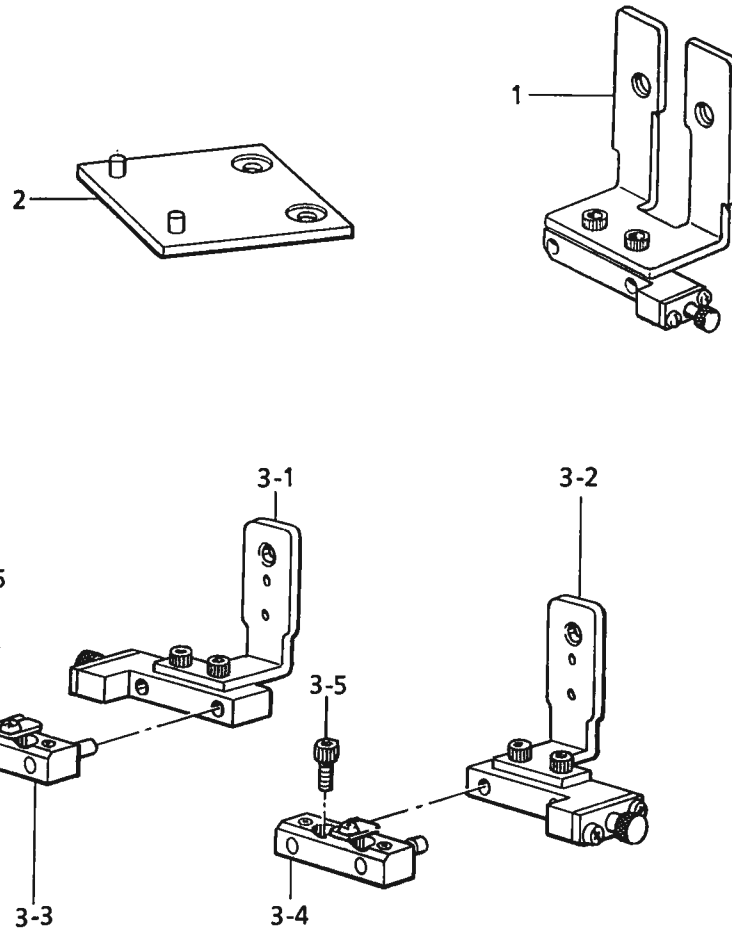
- ☆RM欄に☆が付いている部品は、精密な組立て調整がして有りますので絶対に分解しないで下さい。
- ☆ Parts which have an asterisk (☆) in the RM column are parts which have been assembled and adjusted to high precisions. These parts should never be disassembled.
- ☆ Die in der Kolonne RM mit einem Asteriskus (☆) bezeichneten Teile sind mit hoher präzision zusammengebaut und eigestellt worden. Aus diesem Grunde dürfen diese Teile niemals zerlegt werden.
- ☆ Les pièces désignées par un astérisque (☆) dans la colonne RM sont des pièces qui ont été assemblées et réglées avec une grande précision. Il ne faut en aucun cas déposer ces pièces.
- ☆ Laspartes que tienen un asterisco (☆) en la columna RM son las partes que han sido armadas y ajustadas a alta precisión. Estas partes nunca deberán ser desarmadas.

W. プログラマー関係 (オプション部品) / Programmer (Option parts) / Programmiervorrichtung (Sonderzubehör)
 / Programmateur (Pièces en option) / Programador (Piezas opcionales)

REF.NO.	CODE	Q'TY	ヒンメイ	NAME OF PARTS	RM
1	S43249001	1	プログラマーキ	PROGRAMMER ASSY	
1-1	S43250000	1	プログラマーウエフタ	TOP COVER, PROGRAMMER	
1-2	S43251000	1	プログラマーシタフタ	LOWER COVER, PROGRAMMER	
1-3	S43252000	1	キーボードスヘーサ	SPACER, KEYBOARD	
1-4	S43253000	1	キーボードゴムシート	RUBBER SHEET, KEYBOARD	
1-5	S43254000	1	キーボードシート	KEYBOARD SHEET	
1-6	037301015	4	Vナベタツヒン3X10	TAPPING SCREW, PAN V M3X10	
1-7	S43255000	1	LCDカバー	LCD COVER	
1-8	S43256000	1	LCD	LCD	
1-9	S43257000	1	LCDヨウインバーター	INVERTER, LCD	
1-10	037200615	4	Vナベタツヒン2X6	TAPPING SCREW, PAN V M2X6	
1-11	S43271000	1	プログラマーマグネットA	MAGNET, A	
1-12	S43272000	1	プログラマーマグネットB	MAGNET, B	
1-13	037300615	6	Vナベタツヒン3X6	TAPPING SCREW, PAN V M3X6	
1-14	S43267000	1	プログラマーコード	PROGRAMMER HARNESS	
1-15	S43268000	1	インバーターハーネス	INVERTER HARNESS	
1-16	S43270000	1	コードブツシユKR51	CORD BUSH, KR51	
1-17	S43981000	2	プログラマーシタカバー	LOWER COVER, PROGRAMMER	
1-18	S43259001	1	プログラマーキバンクミ	PROGRAMMER PCB ASSY	
1-19	S43269000	1	PROMプログラマクミ	PROM PROGRAMMER ASSY	
1-20	S40621000	1	" オプション部品 "	" OPTION PARTS "	
1-21	149809000	1	EMIコアESD-SR-15	EMI CORE, ESD-SR-15	
			タイラツPL	BEAD BAND, L	

151-V11-942

X. ワンタッチ押エ装置関係 (オプション部品) / One-touch work clamp (Option parts)
 / One-Touch-Stoffhalterheber (Sonderzubehör) / Pinceur à simple touche (Pièces en option)
 / Prensor de un toque (Piezas opcionales)



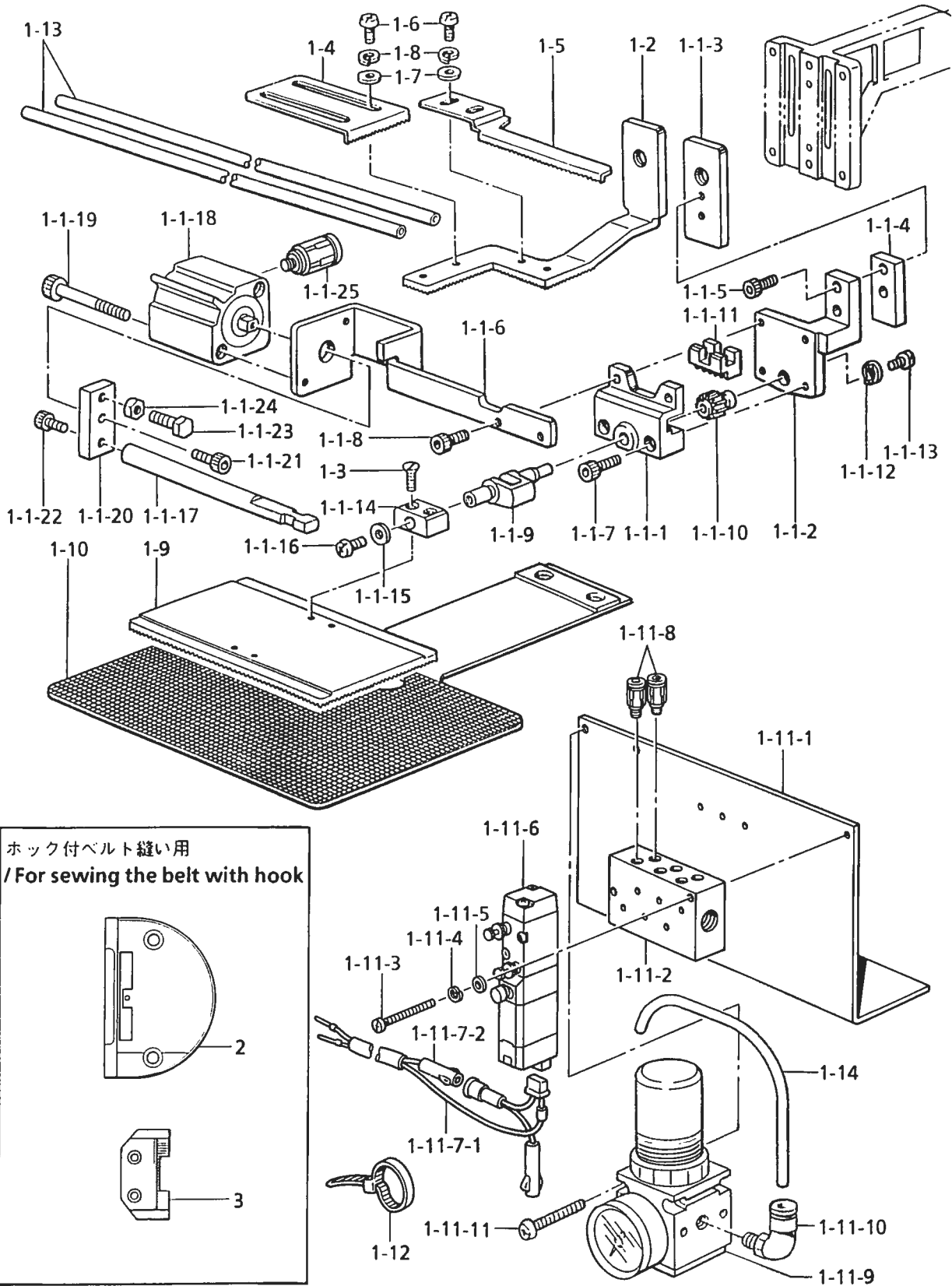
X. ワンタッチ押工装置関係 (オプション部品) / One-touch work clamp (Option parts)
 / One-Touch-Stoffhalterheber (Sonderzubehör) / Pinceur à simple touche (Pièces en option)
 / Prensor de un toque (Piezas opcionales)

REF.NO.	CODE	Q'TY	ヒンメイ	NAME OF PARTS	RM
1	S24612001	1	<スナップ, ホック付用> ワンタッチオサエUNクミ	<For attaching the snap & hook> ONE-TOUCH WORK CLAMP ASSY, UN	※
2	S14841001	1	<送り板取付位置変更用> OTオクリイタダイクミ	<For change the feed plate setting position> OT FEED PLATE BRACKET ASSY	
3	S44805001	1	<ワンタッチ押工装置> オサエソウチセット	<For One-touch work clamp set> ONE-TOUCH WORK CLAMP SET	
3-1	S20280101	1	ワンタッチオサエLクミ	ONE-TOUCH WORK CLAMP ASSY, L	※
3-2	S20286101	1	ワンタッチオサエRクミ	ONE-TOUCH WORK CLAMP ASSY, R	※
3-3	S20289101	2	ジクホルダーLクミ	WORK CLAMP HOLDER ASSY, L	※
3-4	S20293101	2	ジクホルダーRクミ	WORK CLAMP HOLDER ASSY, R	※
3-5	018680822	8	アナボルト4.37X8	BOLT, SOCKET SM4.37X8	
4	S20822101	1	" 補給用部品 " ジクホルダーLセット	" FOR SUPPLY PARTS " WORK CLAMP HOLDER SET, L	
4-1	S20289101	1	ジクホルダーLクミ	WORK CLAMP HOLDER ASSY, L	※
4-2	018680822	2	アナボルト4.37X8	BOLT, SOCKET SM4.37X8	
5	S20823101	1	ジクホルダーRセット	WORK CLAMP HOLDER SET, R	
5-1	S20293101	1	ジクホルダーRクミ	WORK CLAMP HOLDER ASSY, R	※
5-2	018680822	2	アナボルト4.37X8	BOLT, SOCKET SM4.37X8	

151-V11-941

- ☆ RM欄に※が付いている部品は、精密な組立て調整がして有りますので絶対に分解しないで下さい。
- ☆ Parts which have an asterisk (※) in the RM column are parts which have been assembled and adjusted to high precisions. These parts should never be disassembled.
- ☆ Die in der Kolonne RM mit einem Asteriskus (※) bezeichneten Teile sind mit hoher präzision zusammengebaut und eigestellt worden. Aus diesem Grunde dürfen diese Teile niemals zerlegt werden.
- ☆ Les pièces désignées par un astérisque (※) dans la colonne RM sont des pièces qui ont été assemblées et réglées avec une grande précision. Il ne faut en aucun cas déposer ces pièces.
- ☆ Laspartes que tienen un asterisco (※) en la columna RM son las partes que han sido armadas y ajustadas a alta precisión. Estas partes nunca deberán ser desarmadas.

Y. 中押し反転装置関係 (オプション部品) / Inner clamping device (Option parts)
 / Innere Feststellvorrichtung (Sonderzubehör)
 / Dispositif de griffe intérieure (Pièces en option)
 / Dispositivo prensor interior (Piezas opcionales)



Y. 中押工反転装置関係 (オプション部品) / Inner clamping device (Option parts)

/ Innere Feststellvorrichtung (Sonderzubehör)

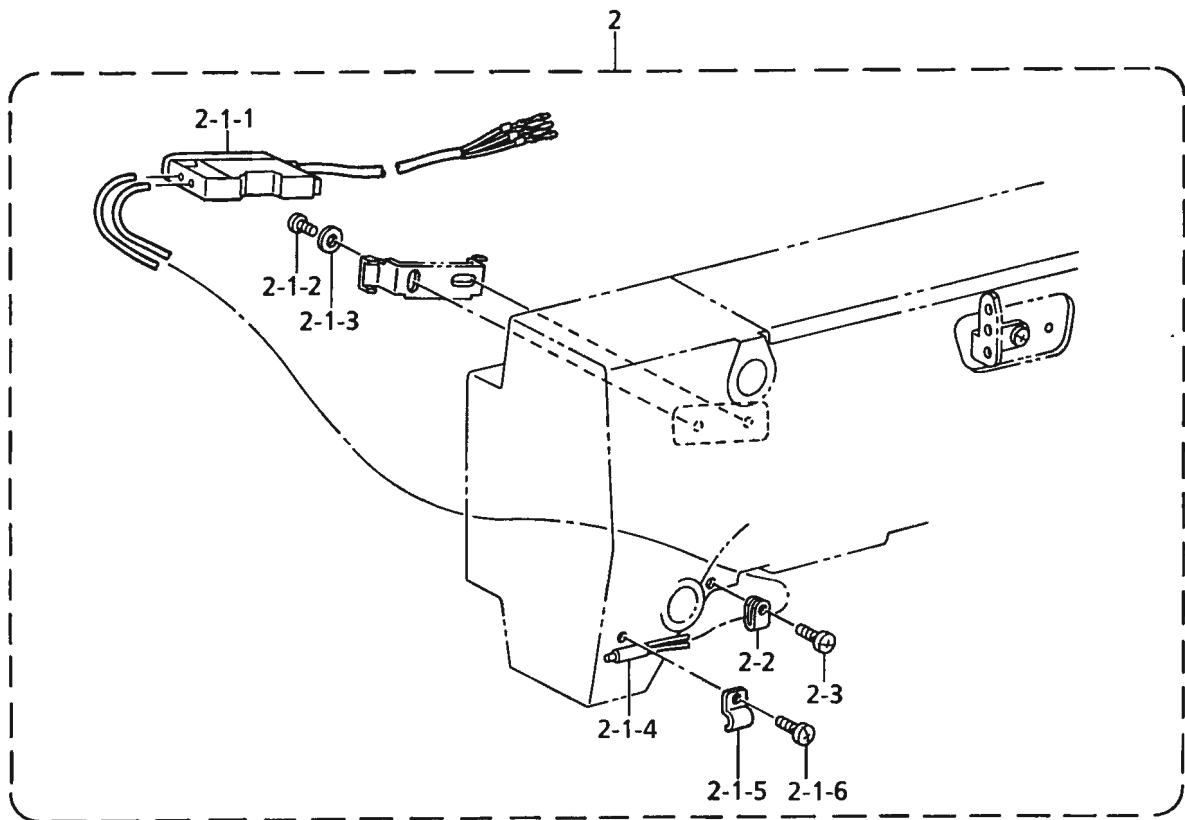
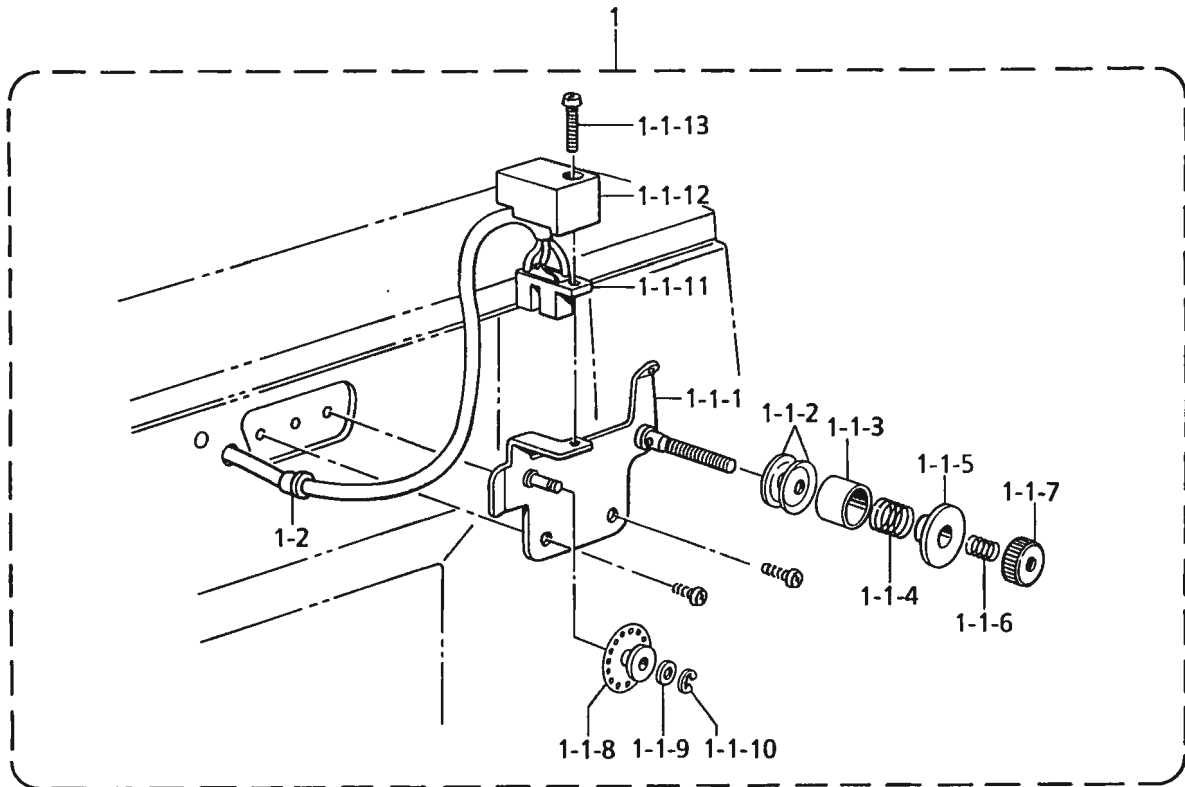
/ Dispositif de griffe intérieure (Pièces en option)

/ Dispositivo prensor interior (Piezas opcionales)

REF.NO.	CODE	Q'TY	ヒンメイ	NAME OF PARTS	RM
1	S44793009	1	ネームツケハンテンソウチセット	INNER CLAMPING DEVICE SET	
1-1	S12633209	1	オサエクラックLAクミ	WORK CLAMP CRANK ASSY, LA	
1-1-1	S12634009	1	オサエクラックホルダA	WORK CLAMP CRANK HOLDER, A	
1-1-2	S12635009	1	オサエクラックホルダB	WORK CLAMP CRANK HOLDER, B	
1-1-3	S12636001	1	オサエクラックホルダC	WORK CLAMP CRANK HOLDER, C	
1-1-4	S12641009	1	クラックホルダカンザ	WASHER	
1-1-5	018681232	2	アナボルト4.37-40X12	BOLT, SOCKET SM4.37-40X12	
1-1-6	S12638009	1	ハンテンシリンドダイ	REVERSE CYLINDER BRACKET	
1-1-7	018301236	2	アナボルト3X12	BOLT, SOCKET M3X12	
1-1-8	018301036	2	アナボルト3X10	BOLT, SOCKET M3X10	
1-1-9	S05665001	1	オサエクラックLA	WORK CLAMP CRANK, LA	
1-1-10	154235001	1	ハンテングヤ	REVERSE GEAR	
1-1-11	154236001	1	ハンテングヤ	REVERSE RACK	
1-1-12	145087001	1	ハンテングヤザガネ	WASHER	
1-1-13	149831101	1	アタマツキトメネジ3.18	SET SCREW, SM3.18	
1-1-14	154237001	1	オサエイタホルダL	WORK CLAMP PLATE HOLDER, L	
1-1-15	025350132	1	ヒラザガネシヨウ	WASHER, PLAIN S 3.5	
1-1-16	100242003	1	シメネジ3.57	SCREW, SM3.57	
1-1-17	S12637009	1	ハンテングヤ	REVERSE ROD	
1-1-18	S12639001	1	ハンテングヤ	REVERSE CYLINDER	
1-1-19	S12642009	2	アナボルト3X35	BOLT, SOCKET M3X35	
1-1-20	S12640009	1	ハンテングヤ	JOINT	
1-1-21	018300836	1	アナボルト3X8	BOLT, SOCKET M3X8	
1-1-22	018300836	1	アナボルト3X8	BOLT, SOCKET M3X8	
1-1-23	017501216	1	ボルト5X12	BOLT, M5X12	
1-1-24	021500216	1	2シユナツト5	NUT, 2 M5	
1-1-25	S18415101	2	ハーフユニオンQ4M5	HALF UNION, Q4M5	
1-2	S12643001	1	ソトオサエアシ312-1	OUTER WORK CLAMP, 312-1	
1-3	117291002	2	サラネジ3.18	SCREW, FLAT SM3.18	
1-4	154252001	1	イチギメイタL	POSITIONING PLATE, L	
1-5	154253001	1	イチギメイタR	POSITIONING PLATE, R	
1-6	062670512	4	ナベコ357-40X5	SCREW, PAN SM3.57-40X5	
1-7	025350332	4	ヒラザガネダイ3.5	WASHER, PLAIN L 3.5	
1-8	028350242	4	バネザガネ2-3.5	WASHER, SPRING 2-3.5	
1-9	154256101	1	オサエイタブランクA	WORK CLAMP BLANK, A	
1-10	S12645001	1	オクリイタブランク312-1	FEED PLATE BLANK, 312-1	
1-11	S44745009	1	ハンテングヤバルブ3クミ	INNER CLAMP VALVE ASSY, 3	
1-11-1	S31570209	1	バルブトリツケイタ4-5H	VALVE SETTING PLATE, 4-5H	
1-11-2	S44748001	1	エアマニホルド3	AIR MANIFOLD, 3	
1-11-3	062302505	2	ナベコ3X25	SCREW, PAN M3X25	
1-11-4	028030242	2	バネザガネ2-3	WASHER, SPRING 2-3	
1-11-5	025030232	2	ヒラザガネチユウ3	WASHER, PLAIN M 3	
1-11-6	S43683001	1	デンジバルブ	SOLENOID VALVE	
1-11-7	S43696000	1	バルブハーネスX1クミ	VALVE HARNESS ASSY, X1	
1-11-7-1	S44746000	1	ツイカバルブハーネス	VALVE HARNESS	
1-11-7-2	S44750000	1	ツイカバルブハーネス24V	VALVE HARNESS, 24V	
1-11-8	S18415101	2	ハーフユニオンQ4M5	HALF UNION, Q4M5	
1-11-9	S12647001	1	エアレギュレータ	AIR REGULATOR	
1-11-10	S29704000	2	コンハクトエルボ4-1/8	ELBOE, 4-1/8	
1-11-11	062404005	2	ナベコ4X40	SCREW, PAN M4X.40	
1-12	340400001	2	ユニタイバンド	BEAD BAND	
1-13	S03803000	2	ナイロンチューブ	AIR TUBE	
1-14	S12649000	1	ナイロンチューブ	AIR TUBE	

2	S13099001	1	<ホック付ベルト縫い用> ハリイタH	<For sewing the belt with hook> NEEDLE PLATE, H	
3	S13100001	1	オクリバH	FEED DOG, H	

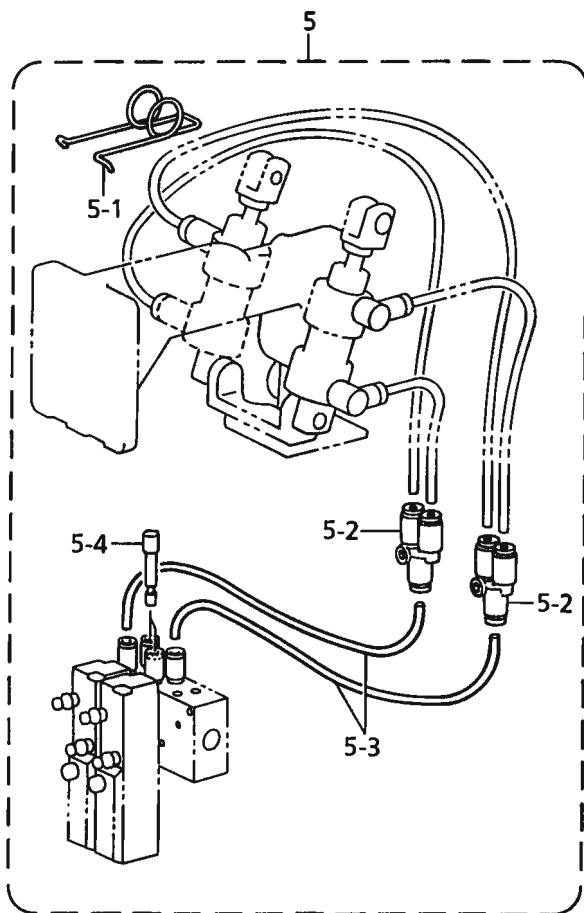
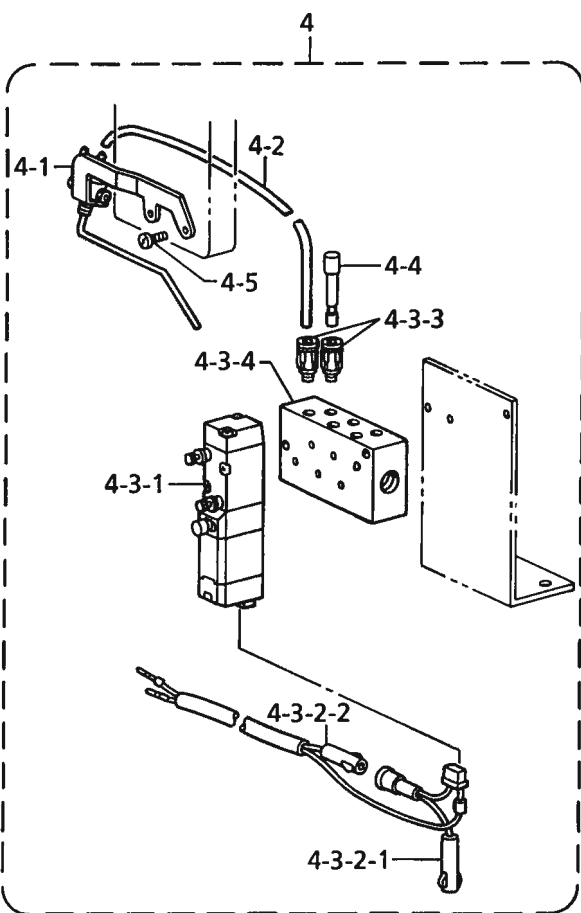
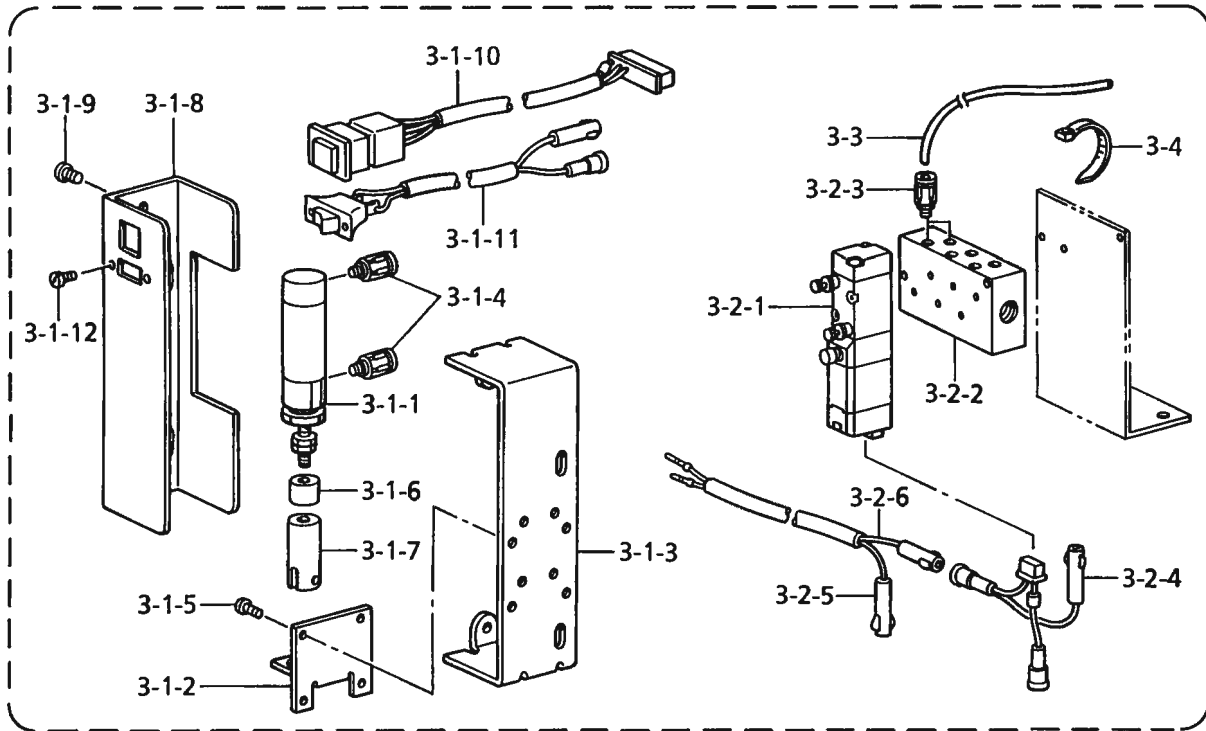
AA1. 補助装置関係 (オプション部品) / Auxiliary device (Option parts)
 / Hilfsvorrichtung (Sonderzubehör) / Dispositif auxiliaire (Pièces en option)
 / Dispositivo auxiliar (Piezas opcionales)



AA1. 補助装置関係 (オプション部品) / Auxiliary device (Option parts)
 / Hilfsvorrichtung (Sonderzubehör) / Dispositif auxiliaire (Pièces en option)
 / Dispositivo auxiliar (Piezas opcionales)

REF.NO.	CODE	Q'TY	ヒンメイ	NAME OF PARTS	RM
			"糸切れ感知装置" <プーリー式>	" Thread breakage detector " <Pulley type>	
1	S43833009	1	イトキレカンチソウチセットR	TR BREAKAGE DETECTOR SET, R	
1-1	S43834009	1	ロータリーイトキレカンチクミ	TR BREAKAGE DETECTOR ASSY, R	
1-1-1	S18032001	1	イトキレカンチブラケットクミ	DETECTOR BRACKET ASSY	
1-1-2	144504001	2	イトアンナイサラ	THREAD GUIDE DISC	
1-1-3	146206009	1	イトアンナイサラオサエ	THREAD GUIDE DISC PRESSER	
1-1-4	146058001	1	フレテンションバネ	PRE-TENSION SPRING	
1-1-5	146059001	1	フレテンションナツト	PRE-TENSION NUT	
1-1-6	146060000	1	ナツトオシバネ	SPRING	
1-1-7	155510001	1	イトチヨウシナツト	TENSION NUT	
1-1-8	157255100	1	プーリーA	PULLEY, A	
1-1-9	025030135	1	ヒラザガネシヨウ3	WASHER, PLAIN S 3	
1-1-10	048020342	1	トメワE2	RETAINING RING, E2	
1-1-11	S43835000	1	イトキレフオトセンサークミ	TR BREAKAGE DETECT SENSOR ASSY	
1-1-12	S18037009	1	センサーカバー	SENSOR COVER	
1-1-13	062301616	1	ナベコM3X16	SCREW, PAN M3X16	
1-2	146080000	1	コードブシュ	CORD BUSH	
			<ビームセンサー式>	<Beam sensor type>	
2	S43836001	1	イトキレカンチソウチセットF	TR BREAKAGE DETECTOR SET, F	
2-1	S43977001	1	イトキレカンチFクミ	TR BREAKAGE DETECTOR ASSY, F	
2-1-1	S17031000	1	アンフユニット	AMP UNIT	
2-1-2	062300612	2	ナベコ3X6	SCREW, PAN M3X6	
2-1-3	025030232	2	ヒラザガネチユウ3	WASHER, PLAIN M 3	
2-1-4	S29468100	1	ファイバユニットN	FIBER UNIT, N	
2-1-5	S11884001	1	センサートリツケイタ	SENSOR SETTING PLATE	
2-1-6	062300612	1	ナベコ3X6	SCREW, PAN M3X6	
2-2	S11816000	1	クランプNK-2N	CLAMP, NK-2N	
2-3	060670612	1	バインド357-40X6	SCREW, BIND SM3.57-40X6	

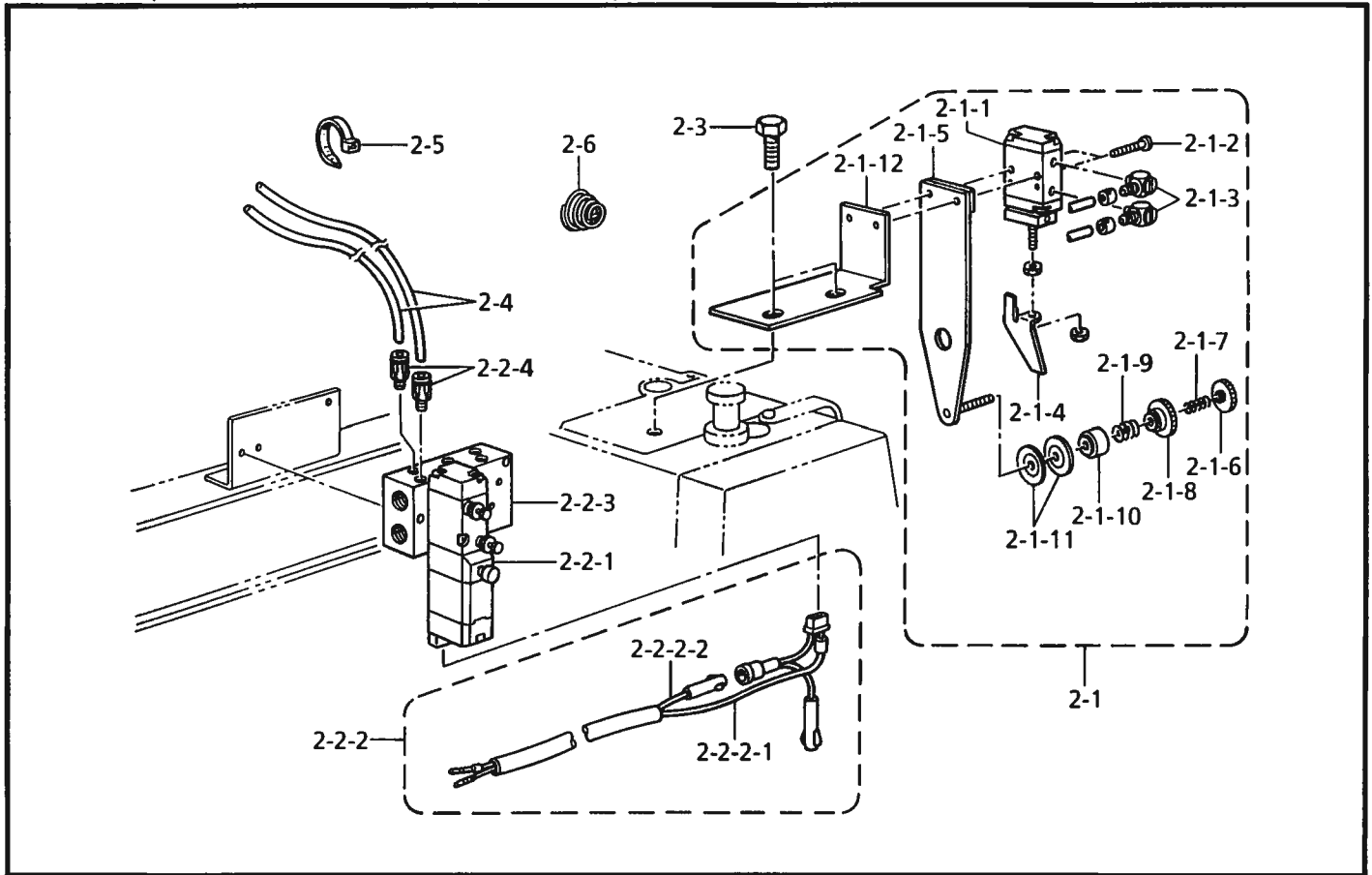
AA2. 補助装置関係 (オプション部品) / Auxiliary device (Option parts)
 / Hilfsvorrichtung (Sonderzubehör) / Dispositif auxiliaire (Pièces en option)
 / Dispositivo auxiliar (Piezas opcionales)



AA2. 補助装置関係 (オプション部品) / Auxiliary device (Option parts)
 / Hilfsvorrichtung (Sonderzubehör) / Dispositif auxiliaire (Pièces en option)
 / Dispositivo auxiliar (Piezas opcionales)

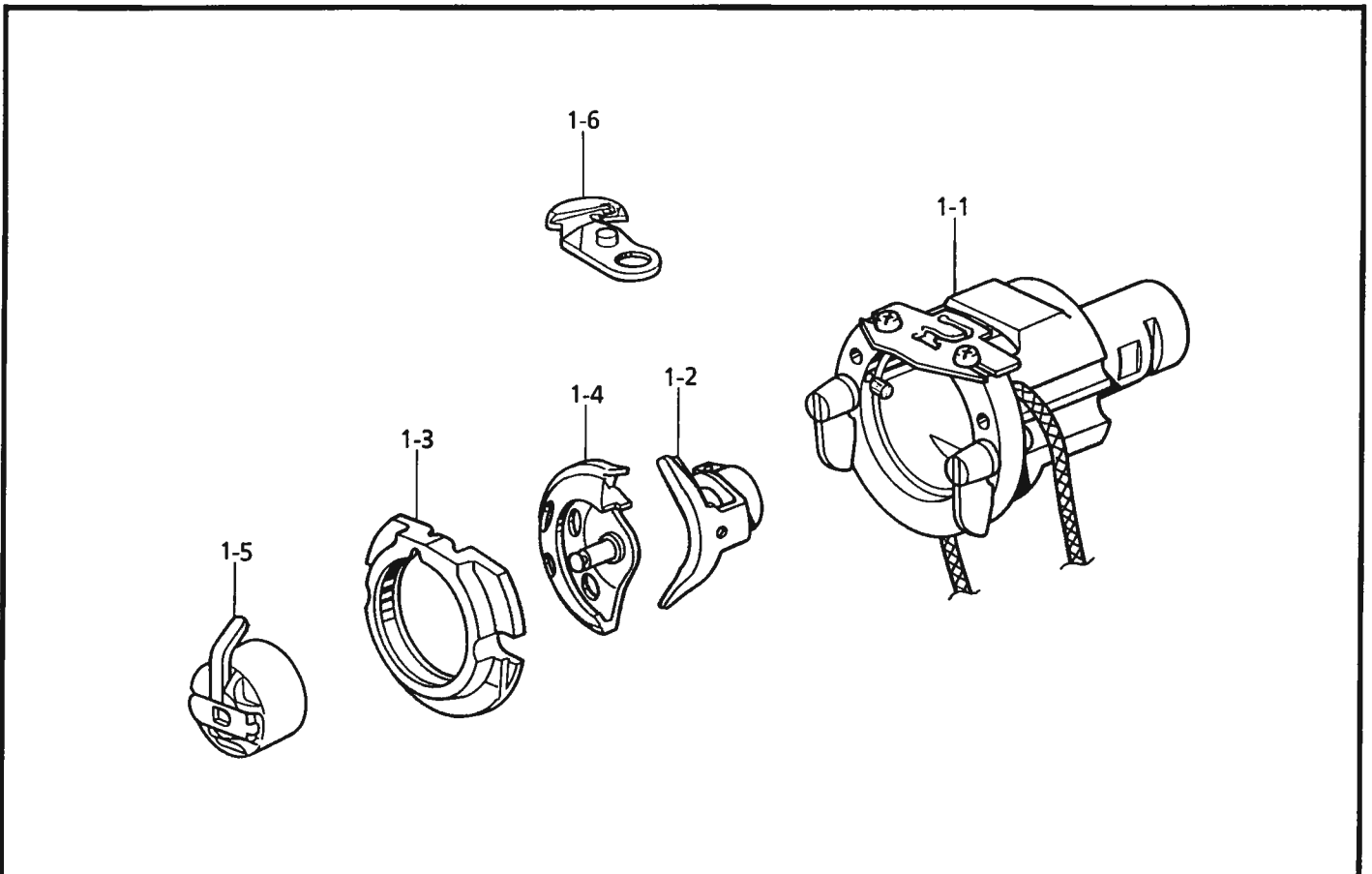
REF.NO.	CODE	Q'TY	ヒンメイ	NAME OF PARTS	RM
			<エアワイパー装置>	<Air wiper set>	
3	S43841009	1	エアワイパーソウチクミ	AIR WIPER SET	
3-1	S43842009	1	エアワイパークミ	AIR WIPER ASSY	
3-1-1	S17942000	1	エアシリンダ	AIR CYLINDER	
3-1-2	S31777001	1	シリンダトリツケイタ	CYLINDER SUPPORT PLATE	
3-1-3	S10214009	1	ソレノイドトリツケイタ	SOLENOID SETTING PLATE	
3-1-4	S18415101	2	ハーフユニオンQ4M5	HALF UNION, Q4M5	
3-1-5	062670612	4	ナヘコ357-40X6	SCREW, PAN SM3.57-40X6	
3-1-6	S31778000	1	シリンダーストツハ	CYLINDER STOPPER	
3-1-7	S31779001	1	シリンダーツギテ	CYLINDER JOINT	
3-1-8	S31776009	1	シリンダーカバー	CYLINDER COVER	
3-1-9	062680512	2	ナヘコ437-40X5	SCREW, PAN SM4.37-40X5	
3-1-10	S43203000	1	EMスイッチクミ	EM SWITCH ASSY	
3-1-11	S43843009	1	イトハライスイッチクミ	THREAD WIPER SWITCH ASSY	
3-1-12	062300612	2	ナヘコ3X6	SCREW, PAN M3X6	
3-2	S43844001	1	AWデンジバルブ3クミ	AW-SOLENOID VALVE ASSY, 3	
3-2-1	S43683001	1	デンジバルブ	SOLENOID VALVE	
3-2-2	S44748001	1	エアマニホルド3	AIR MANIFOLD, 3	
3-2-3	S18415101	2	ハーフユニオンQ4M5	HALF UNION, Q4M5	
3-2-4	S44759000	1	AWバルブハーネスA	AW-VALVE HARNESS, A	
3-2-5	S44760000	1	AWバルブハーネスB	AW-VALVE HARNESS, B	
3-2-6	S44750000	1	ツイカバルブハーネス24V	VALVE HARNESS, 24V	
3-3	S15031008	2	エアチューブ	AIR TUBE, L= 1900	
3-4	340400001	7	ユニタイバンド	BEAD BAND	
			<ニードルクーラー装置>	<Needle cooler set>	
4	S43846009	1	ニードルクーラーソウチセット	NEEDLE COOLER SET	
4-1	S18027101	1	ニードルブローワー	NEEDLE BLOWER	
4-2	S15031008	1	エアチューブ	AIR TUBE, L= 1900	
4-3	S43847008	1	デンジバルブOP3クミ	SOLENOID VALVE ASSY, OP3	
4-3-1	S43683001	1	デンジバルブ	SOLENOID VALVE	
4-3-2	S43696000	1	バルブハーネスX1クミ	VALVE HARNESS ASSY, X1	
4-3-2-1	S44746000	1	ツイカバルブハーネス	VALVE HARNESS	
4-3-2-2	S44750000	1	ツイカバルブハーネス24V	VALVE HARNESS, 24V	
4-3-3	S18415101	2	ハーフユニオンQ4M5	HALF UNION, Q4M5	
4-3-4	S44748001	1	エアマニホルド3	AIR MANIFOLD, 3	
4-4	S04897000	1	プラグ4	PLUG, 4	
4-5	062670812	2	ナベコ3.57-40X8	SCREW, PAN SM3.57-40X8	
			<ソフト押エセット>	<Soft work clamp set>	
5	S43979001	1	ソフトオサエセット	SOFT WORK CLAMP SET	
5-1	S43980001	1	ソフトオサエバネ	SPRING	
5-2	S12104000	2	ユニオンワイ4	UNION-Y 4	
5-3	S08140000	2	エアホースS-C	AIR TUBE, S-C (L= 200)	
5-4	S04897000	2	プラグ4	PLUG, 4	

AA3 . 補助装置関係 (オプション部品) / Auxiliary device (Option parts) / Hilfsvorrichtung (Sonderzubehör)
 / Dispositif auxiliaire (Pièces en option) / Dispositivo auxiliar (Piezas opcionales)



151-V11-944

AB . ワイドパーフェクト装置関係 (オプション部品) / Wide perfect device (Option parts)
 / Wide-perfect-Vorrichtung (Sonderzubehör) / Dispositif de perfection large (Pièces en option)
 / Dispositivo de ancho pfecto (Piezas opcionales)



151-V11-946

AA3 . 補助装置関係 (オプション部品) / Auxiliary device (Option parts) / Hilfsvorrichtung (Sonderzubehör)
/ Dispositif auxiliaire (Pièces en option) / Dispositivo auxiliar (Piezas opcionales)

REF.NO.	CODE	Q'TY	ヒンメイ	NAME OF PARTS	RM
			<2段糸調子装置>	<2-Step tension device>	
2	S43837001	1	2ダンTソウチセット1	2-STEP THREAD TENSION DEVICE SET, 1	
2-1	S43838001	1	2ダンテンションクミ	2-STEP THREAD TENSION ASSY	
2-1-1	S34706000	1	エアーシリンダ10X10	AIR CYLINDER, 10X10	
2-1-2	018302032	2	アナボルト3X20	BOLT, SOCKET M3X20	
2-1-3	S12150000	2	ホースエルボM-5HL-4	TUBE ELBOW, M-5HL-4	
2-1-4	S34533001	1	サラワリツメ	COUNTERSINK CLAW	
2-1-5	S34534001	1	サブテンションダイクミ	SUB TENSION BRACKET ASSY	
2-1-6	155510001	1	イトチヨウシナツト	TENSION NUT	
2-1-7	146060000	1	ナツトオシバネ	SPRING	
2-1-8	146059001	1	フレテンションナツト	PRE-TENSION NUT	
2-1-9	146058001	1	フレテンションバネ	PRE-TENSION SPRING	
2-1-10	146206009	1	イトアンナイサラオサエ	THREAD GUIDE DISC PRESSER	
2-1-11	144504001	2	イトアンナイサラ	THREAD GUIDE DISC	
2-1-12	S34536001	1	シリンダートリツケイタ	CYLINDER SETTING BRACKET	
2-2	S43839005	1	デンジバルブOP3クミ	SOLENOID VALVE ASSY, OP3	
2-2-1	S43683001	1	デンジバルブ	SOLENOID VALVE	
2-2-2	S43696000	1	バルブハーネスX1クミ	VALVE HARNESS ASSY, X1	
2-2-2-1	S44746000	1	ツイカバルブハーネス	VALVE HARNESS	
2-2-2-2	S44750000	1	ツイカバルブハーネス24V	VALVE HARNESS, 24V	
2-2-3	S44748001	1	エアマニホルド3	AIR MANIFOLD, 3	
2-2-4	S18415101	2	ハーフユニオンQ4M5	HALF UNION, Q4M5	
2-3	017821813	2	ボルト7.94X18	BOLT, SM7.94X18	
2-4	S15031008	2	エアーチューブ	AIR TUBE, L = 1900	
2-5	340400001	5	ユニタイバンド	BEAD BAND	
2-6	104525001	1	イトチヨウシバネ	TENSION SPRING	

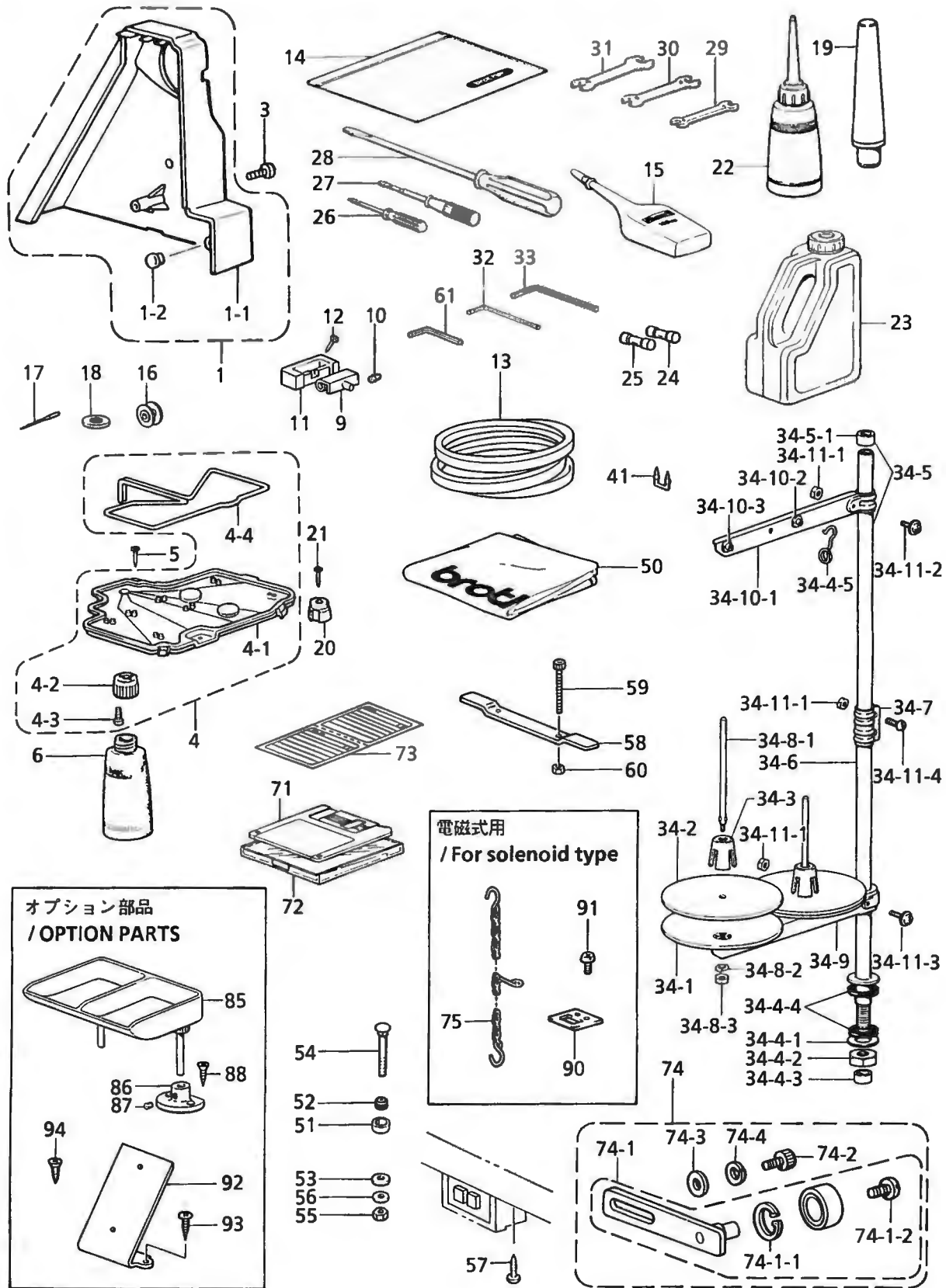
151-V11-944

AB . ワイドパーフェクト装置関係 (オプション部品) / Wide perfect device (Option parts)
/ Wide-perfect-Vorrichtung (Sonderzubehör) / Dispositif de perfection large (Pièces en option)
/ Dispositivo de ancho perfecto (Piezas opcionales)

REF.NO.	CODE	Q'TY	ヒンメイ	NAME OF PARTS	RM
1	S44795001	1	Z11ワイドPセット	WIDE PERFECT STITCH SET	
1-1	S40837001	1	Z11オオカマタイWPクミ	SHUTTLE RACE BASE ASSY, WP	
1-2	S40840001	1	ドライバーWP	DRIVER, WP	
1-3	S40841101	1	オオカマWP	LARGE SHUTTLE HOOK, WP	
1-4	S40842991	1	ナカカマWPハコクミ	INNER SHUTTLE BOX ASSY, WP	
1-5	S40843001	1	ボビンケースクミWP	BOBBIN CASE ASSY, WP	
1-6	S40846001	1	イドウハWPクミ	MOVABLE KNIFE ASSY, WP	

151-V11-946

Z. 付属品関係 / Accessories / Zubehör / Accessoires / Accesorios



◎ 付属品の明細は変更することがあります。

◎ The details of included accessories are subject to change.

◎ Änderungen in der Aufstellung der Mitgelieferten
Zubehöre sind vorbehalten.

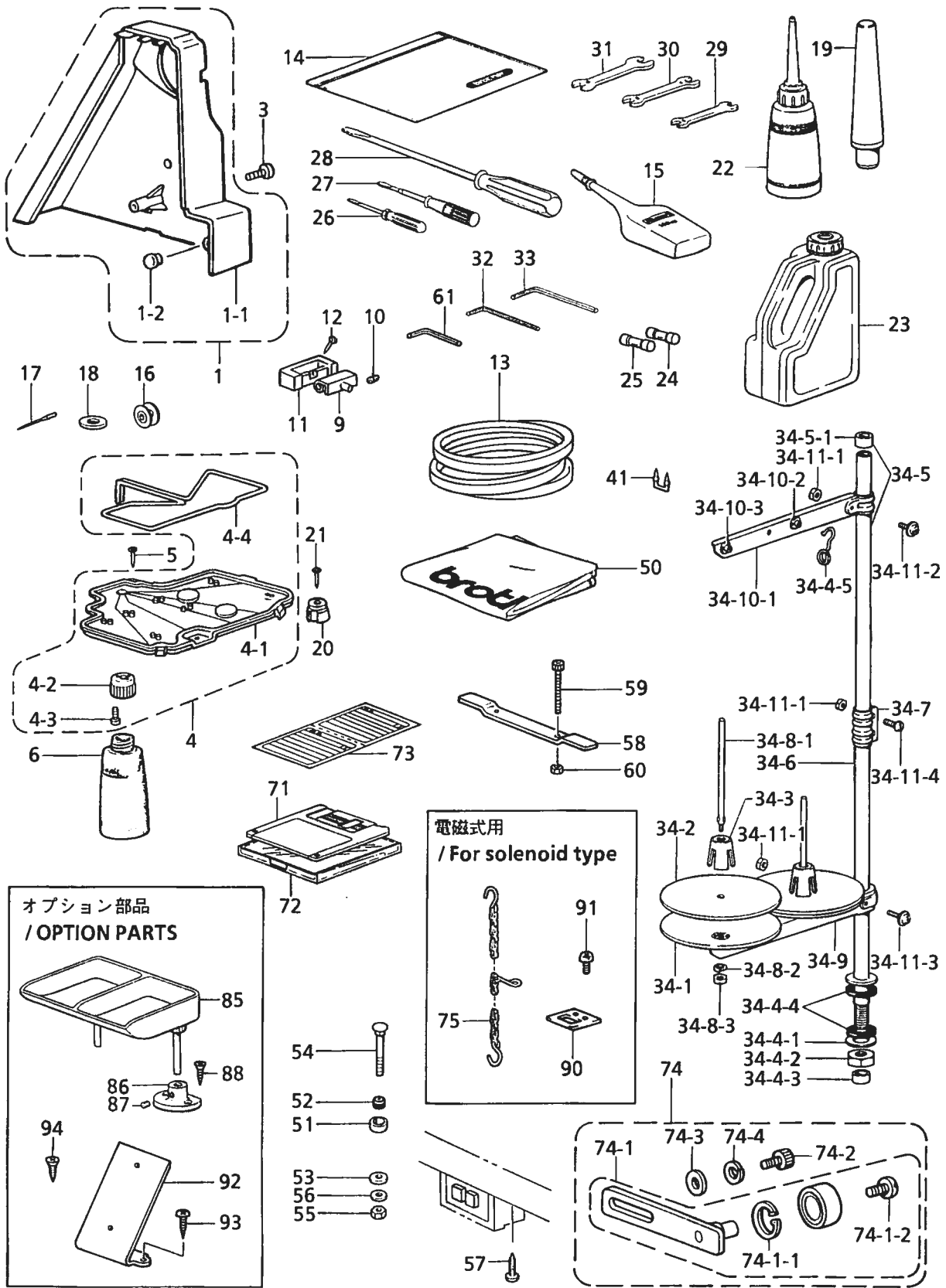
◎ Les détails des accessoires inclus sont sujets à des changements.

◎ Los detalles de los accesorios incluidos pueden variar.

Z. 付属品関係 / Accessories / Zubehör / Accessoires / Accesorios

REF.NO.	CODE	Q'TY	ヒンメイ	NAME OF PARTS	RM
1	S42814009	1	ヘルトカバー-311クミ	BELT COVER ASSY, 311	
1-1	S42815009	1	ヘルトカバー-311	BELT COVER, 311	
1-2	104450109	1	コムセン8	RUBBER CAP, 8	
3	062401006	1	ナヘコ4X10	SCREW, PAN M4X10	
4	S38039109	1	オイルハンクミ	OIL PAN ASSY	
4-1	S38040109	1	オイルハン	OIL PAN	
4-2	154467001	1	ハイユキヤツフ	DUST OILER	
4-3	037301215	2	Vナベタツヒン3X12	TAPPING SCREW, PAN V M3X12	
4-4	S18093100	1	クミヒモ4X4	WICK, 4X4 (L = 1100)	
5	109714000	5	クギ	NAIL	
6	114486002	1	ホリオイラータイ	OILER	
9	143882001	2	トウブヒンジ	HEAD HINGE	
10	014760622	2	アナトメネジ5.95	SET SCREW, SOCKET SM5.95	
11	143910009	2	トウブヒンジウケゴム	RUBBER CUSHION	
12	109714000	4	クギ	NAIL	
13	S18707149	1	VベルトMシロ	BELT, VM WHITE	
14	122991001	1	フゾクヒンホリフクロ	ACCESSORY BAG	
15	S06706001	1	シリコンオイル	SILICONE OIL	
18	S10208001	1	イドウハカンザ t=0.4	WASHER, MOVABLE KNIFE t=0.4	
18	S10208002	1	イドウハカンザ t=0.5	WASHER, MOVABLE KNIFE t=0.5	
18	S10208003	1	イドウハカンザ t=0.6	WASHER, MOVABLE KNIFE t=0.6	
19	S42881009	1	311マクラ	HEAD REST, 311	
20	S38043009	2	クツシヨン	CUSHION	
21	109714000	2	クギ	NAIL	
22	114483002	1	ホリオイラークミ	OILER ASSY	
23	154702101	1	オイルタンク	OIL TANK	
24	S08030000	1	Gヒューズ5AFB	FUSE, 5A FB	
25	153242000	1	ヒューズ6A	FUSE, 6A	
26	142443001	1	ネジマワシ1.9X52	SCREW DRIVER, 1.9X52	
27	118837001	1	ネジマワシ3.4X70	SCREW DRIVER, 3.4X70	
28	101572101	1	ネジマワシ5.5X190	SCREW DRIVER, 5.5X190	
29	107779001	1	スハナ6X7	WRENCH, 6X7	
30	100887001	1	スハナ8X9	WRENCH, 8X9	
31	107780001	1	スハナ10X12	WRENCH, 10X12	
32	142721001	1	6カクボウスハナ3	HEXAGONAL WRENCH, 3	
33	118064001	1	6カクボウスハナ4	HEXAGONAL WRENCH, 4	
34	S02763302	1	イトタテダイクミ2DR	COTTON STAND ASSY, 2DR	
34-1	150180001	2	ウケザラ	SPOOL STAND BASE	
34-2	150182000	2	スフールマット	SPOOL MAT	
34-3	126863001	2	スフールクツシヨン	SPOOL CUSHION	
34-4	S02777001	1	ハイフDネジセットB	PIPE (D) SCREW SET, B	
34-4-1	150206002	1	ヒラザガネ16	WASHER, PLAIN 16	
34-4-2	S38648001	1	6カクナツトU5/8	NUT, U5/8-28	
34-4-3	150174000	1	コラムキヤツフ	COLUMN CAP	
34-4-4	S01005000	2	イトタテゴム	RUBBER WASHER	
34-4-5	S02747001	1	イトカケバネ	SPRING	
34-5	S40640001	1	コラムハイフキヤツフツキ	COLUMN PIPE WITH CAP	
34-5-1	150174000	1	コラムキヤツフ	COLUMN CAP	
34-6	156112003	1	コラムハイフD	COLUMN PIPE, D	
34-7	150173003	1	コラムジョイント	COLUMN JOINT	
34-8	S21798001	2	スフールネジセット	SPOOL SCREW SET	
34-8-1	150179002	2	スフールジクB	SPOOL SHAFT, B	
34-8-2	028050246	2	バネザガネ2-5	WASHER, SPRING 2-5	
34-8-3	021500106	2	1シユナツト5	NUT, 1 M5	
34-9	S02778002	1	スフールホルダー2	SPOOL HOLDER, 2	
34-10	S02786002	1	スレツドハンガークミ2	THREAD HANGER ASSY, 2	
34-10-1	S02787002	1	スレツドハンガー2	THREAD HANGER, 2	
34-10-2	150183000	2	イトカケハンガーダイ	THREAD HANGER BASE	
34-10-3	142990001	2	スレツドブツシユ	THREAD BUSH	
34-11	S40641001	1	スフールジクネジセットA	SPOOL SCREW SET, A	
34-11-1	021500106	4	1シユナツト5	NUT, 1 M5	
34-11-2	S37038001	1	ナベコヒラザ5X14	SCREW, PAN (P WASHER) M5X14	
34-11-3	S37037001	1	ナベコヒラザ5X32	SCREW, PAN (P WASHER) M5X32	
34-11-4	062501406	2	ナベコ5X14	SCREW, PAN M5X14	

Z. 付属品関係 / Accessories / Zubehör / Accessoires / Accesorios



◎ 付属品の明細は変更することがあります。
 ◎ The details of included accessories are subject to change.
 ◎ Änderungen in der Aufstellung der Mitgelieferten
 Zubehöre sind vorbehalten.

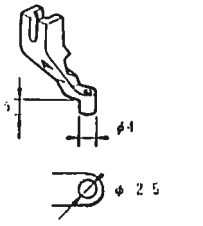
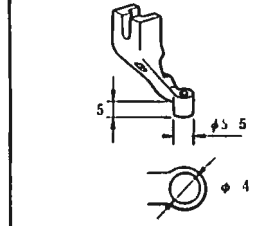
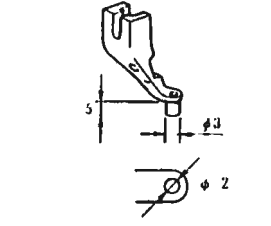
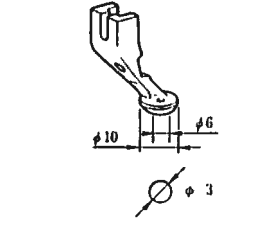
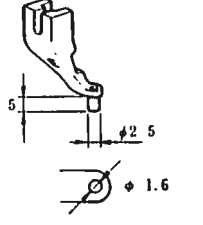
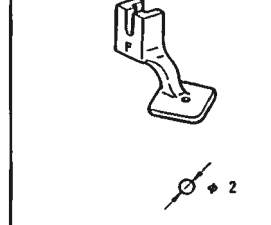
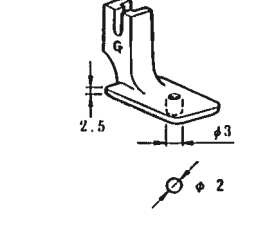
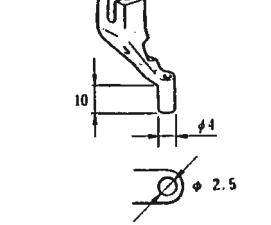
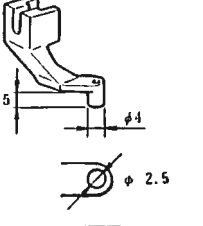
◎ Les détails des accessoires inclus sont sujets à des changements.
 ◎ Los detalles de los accesorios incluidos pueden variar.

Z. 付属品関係 / Accessories / Zubehör / Accessoires / Accesorios

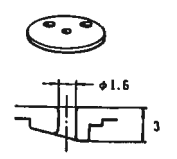
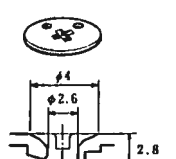
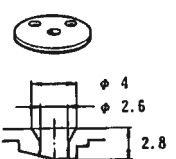
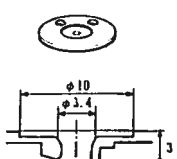
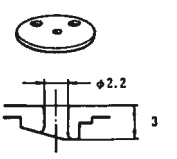
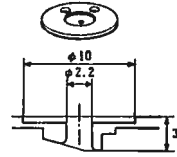
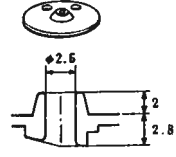
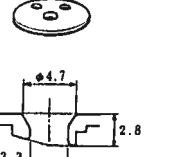
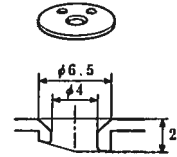
REF.NO.	CODE	Q'TY	ヒンメイ	NAME OF PARTS	RM
41	200190001	5	ステツフル	STAPLE	
50	144226001	1	トウフカバー	HEAD COVER	
58	S42882001	1	ヒンジオサエ	HINGE PRESSER	
59	018405032	2	アナボルト 4X50	BOLT, SOCKET M4X50	
60	021400102	2	ナツト1シユ4	NUT, 1 M4	
61	S07783001	1	6カクホウスハナ1.5	HEXAGONAL WRENCH, 1.5	
71	S43273000	1	3.5メディア2HD	3.5 MEDIA, 2HD	
72	S09989000	1	フロツヒーケース	FLOPPY CASE	
73	S42658000	1	3.5インデツクスラベル	INDEX LABEL, 3.5FD	
74	S43832001	1	テンションフーリオオクミ	TENSION PULLEY SET	
74-1	S43676001	1	テンションフーリクミ	TENSION PULLEY ASSY	
74-1-1	048320242	1	トメワアナヨウC32	RETAINING RING, C32	
74-1-2	141860001	1	シメネジ6.35	SCREW, SM6.35	
74-2	018081222	1	アナボルト 8X12	BOLT, SOCKET M8X12	
74-3	025080232	1	ヒラザガネチユウ8	WASHER, PLAIN M 8	
74-4	028080242	1	ハネザガネ2-8	WASHER, SPRING 2-8	
16	S15665001	3	<中厚物,厚物用> ボビンLA	<For medium & thick materials> BOBBIN, LA	
17	107415416	1	<中厚物用> ミシンハリDPX5#16クミ	<For medium-thick materials> NEEDLE ASSY, DPX5 (#16)	
17	145646421	1	<厚物用> ミシンハリDPX17#21クミ	<For medium thick materials> NEEDLE ASSY, DPX17 (#21)	
16	S15666001	3	<極厚物用> ボビンLB	<For extra heavy materials> BOBBIN, LB	
17	145646425	1	ミシンハリDPX17#25クミ	NEEDLE ASSY, DPX17 (#25)	
51	146256001	4	<コントロールボックス取付用> クツシヨシカナグ	<For setting the control box > CUSHION COLLAR	
52	146255000	4	クツシヨシ	CUSHION	
53	S00617000	4	ボウシゴムカラー	RUBBER COLLAR	
54	133740006	4	カクネボルト 6X70	BOLT, M6X70	
55	021060106	4	1シユナツト6	NUT, 1 M6	
56	025060336	4	ヒラザガネダイ6	WASHER, PLAIN L 6	
57	032461606	2	<電源SW取付用> + マルモクネジ4.5X16	<For setting the power switch > WOOD SCREW, ROUND M4.5X16	
75	S10472001	1	<電磁式用> クサリクミ	<For solenoid type> CHAIN ASSY	
90	S42883001	1	レンカンアンナイイタ	CONNECTING ROD GUIDE PLATE	
91	062670612	2	ナベコ357-40X6	SCREW, PAN SM3.57-40X6	
85	S18641009	1	" オプション部品 "	" OPTION PARTS "	
86	153843009	1	ボタンサラフクロイリ	BUTTON TRAY BAG	
87	014760622	1	ボタンサラアシホルダ	BUTTON CLAMP HOLDER SUPPORT	
88	0B1351606	2	アナトメネジ5.95	SET SCREW, SOCKET SM5.95	
92	S42890001	1	+ サラモク 35X16	WOOD SCREW, FLAT M3.5X16	
93	032422003	2	フログラマササエ	PROGRAMMER SUPPORT	
94	0B1351606	2	+ マルモクネジ4.1X20	WOOD SCREW, ROUND M4.1X20	
			+ サラモク 35X16	WOOD SCREW, FLAT M3.5X16	

Ga1 . ゲージ部品一覧表 / Gauge parts List / Lehrenliste / Liste des Pièces de cartment / Lista d'ePiezas de calibradores

押工足 / Presser foot

Ref. No. A	Ref. No. B	Ref. No. C	Ref. No. D
			
Ref. No. E	Ref. No. F	Ref. No. G	Ref. No. J
			
Ref. No. XY			
			

針穴板 / Needle hole plate

Ref. No. A	Ref. No. D	Ref. No. E	Ref. No. ED	Ref. No. F
				
Ref. No. FD	Ref. No. H	Ref. No. L	Ref. No. M	
				

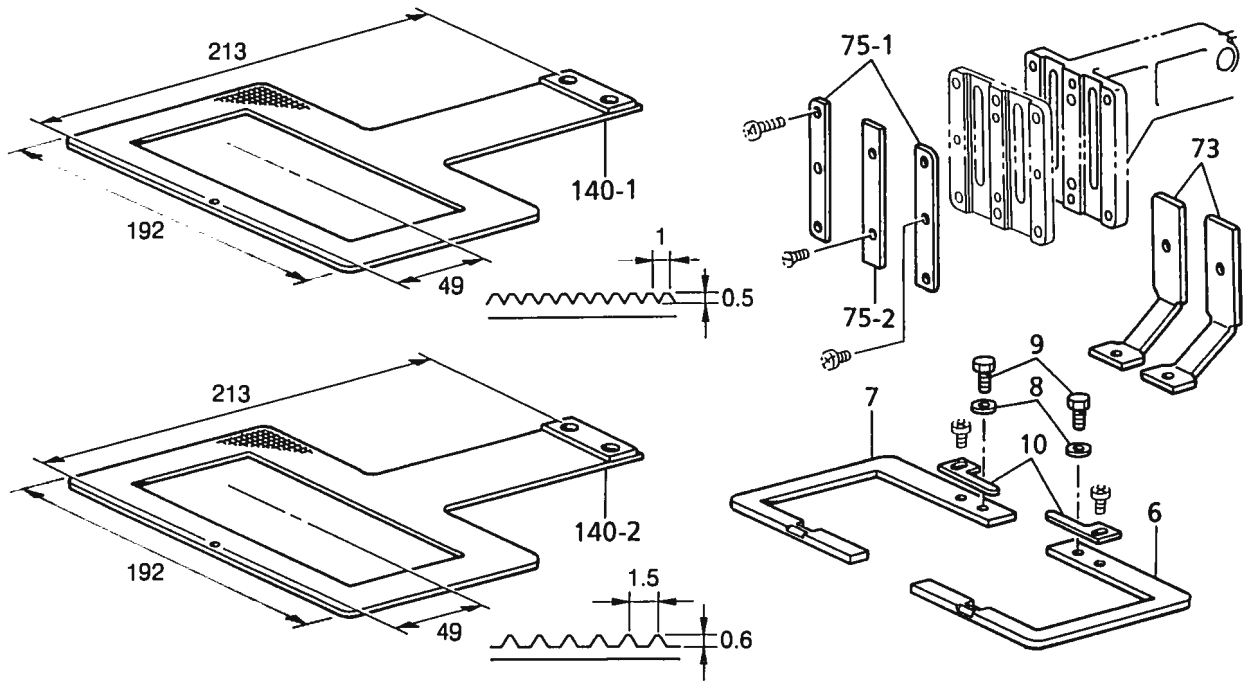
- ☆ ※印の部品は、標準部品です。
- ☆ The ※ symbol is for Standard parts.
- ☆ Mit dem Zeichen ※ Standardteile bezeichnet.
- ☆ Le symbol ※ correspond aux pièces normales.
- ☆ El asterisco ※ es para piezas normales.

Ga1. ゲージ部品一覧表 / Gauge parts List / Lehrenliste / Liste des Pièces decartment
/ Lista d'ePiezas de calibradores

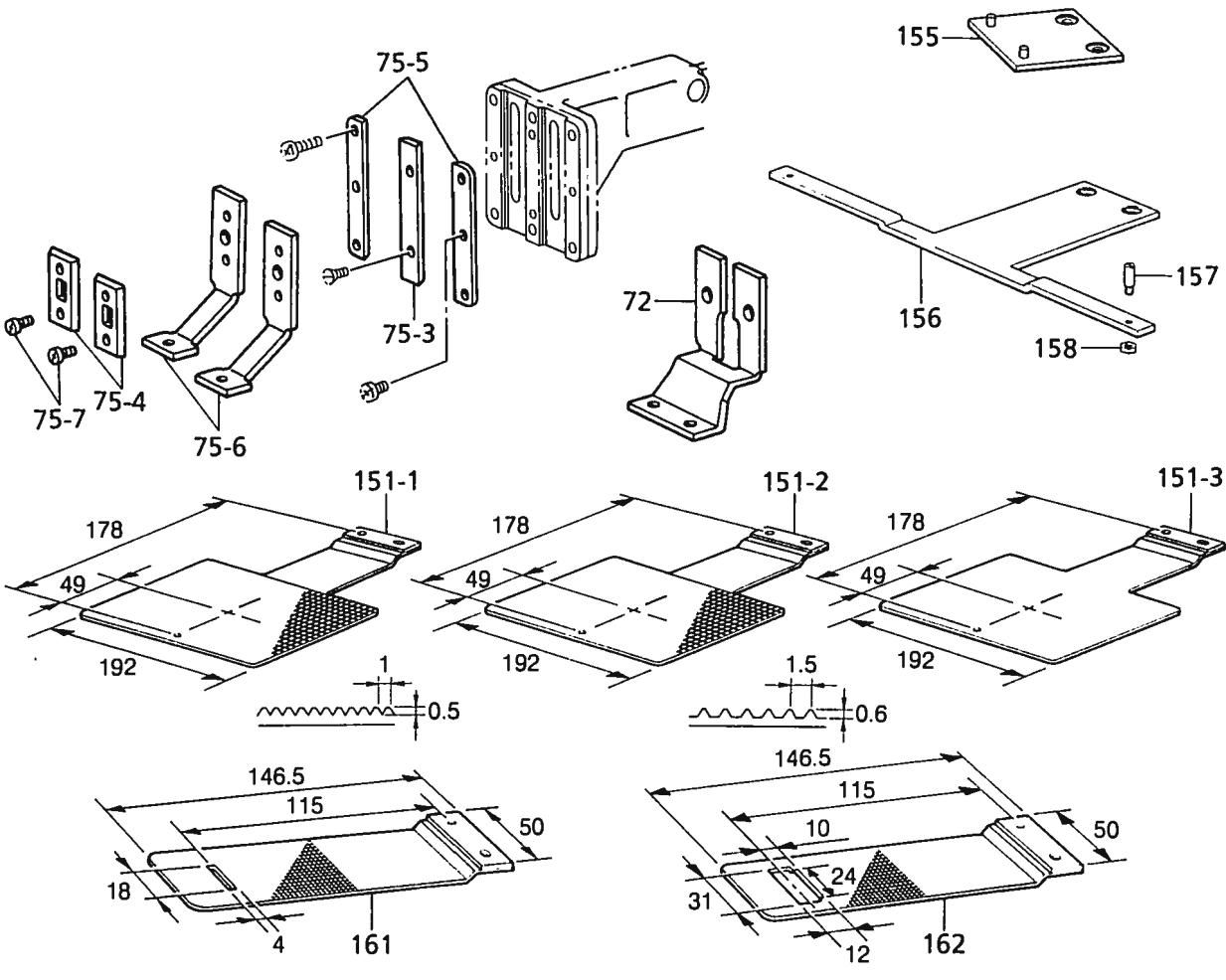
REF.NO.	CODE	Q'TY	ヒンメイ	NAME OF PARTS	RM
A	S42843001	1	オサエアシA	PRESSER FOOT, A	☆
B	S42844001	1	オサエアシB	PRESSER FOOT, B	
C	S42845001	1	オサエアシC	PRESSER FOOT, C	
D	S42846001	1	オサエアシD	PRESSER FOOT, D	
E	S42847001	1	オサエアシE	PRESSER FOOT, E	
F	157237001	1	オサエアシF	PRESSER FOOT, F	
G	158592001	1	オサエアシG	PRESSER FOOT, G	
J	S42848001	1	オサエアシJ	PRESSER FOOT, J	
XY	S42849001	1	オサエアシXY <横払いワイパー用>	PRESSER FOOT, XY <For Horizontal wiper>	
E	S10212101	1	ハリアナイタE <厚物用>	NEEDLE HOLE PLATE, E <For thick materials>	☆
F	S10213001	1	ハリアナイタF <中厚物用>	NEEDLE HOLE PLATE, F <For medium thick materials>	☆
M	S34348001	1	ハリアナイタM <極厚物用>	NEEDLE HOLE PLATE, M <For extra heavy materials>	☆
A	S10211001	1	ハリアナイタA	NEEDLE HOLE PLATE, A	
D	S29997001	1	ハリアナイタD	NEEDLE HOLE PLATE, D	
ED	S30925001	1	ハリアナイタED	NEEDLE HOLE PLATE, ED	
FD	S30926001	1	ハリアナイタFD	NEEDLE HOLE PLATE, FD	
H	S30450001	1	ハリアナイタH	NEEDLE HOLE PLATE, H	
L	S25127001	1	ハリアナイタL	NEEDLE HOLE PLATE, L	

151-V11

- ☆ ※印の部品は、標準部品です。
- ☆ The ※ symbol is for Standard parts.
- ☆ Mit dem Zeichen ※ Standardteile bezeichnet.
- ☆ Le symbol ※ correspond aux pièces normales.
- ☆ El asterisco ※ es para piezas normales.



オプション部品 / OPTION PARTS



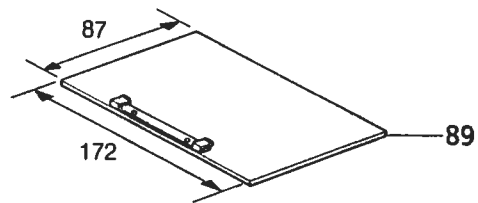
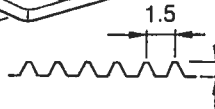
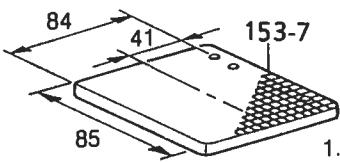
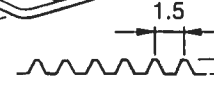
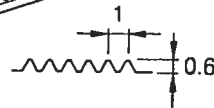
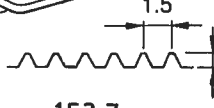
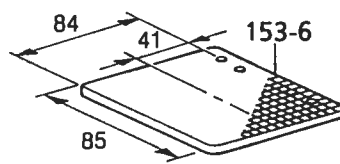
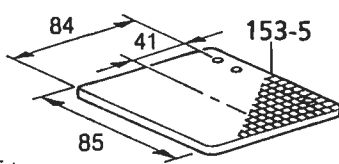
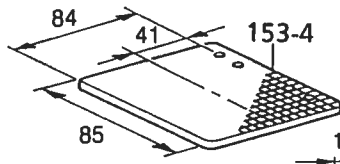
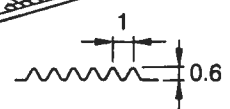
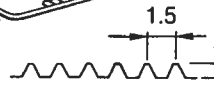
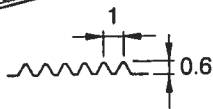
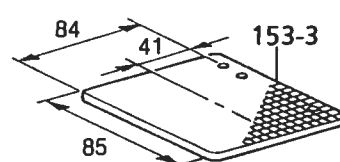
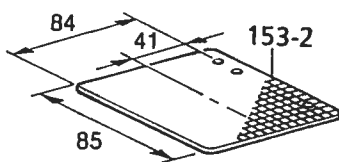
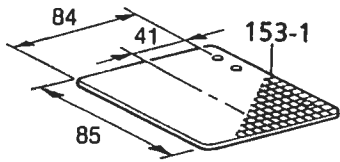
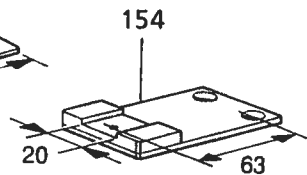
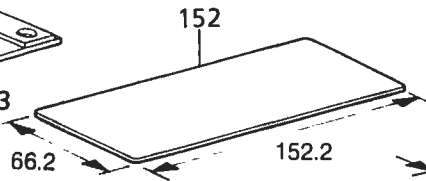
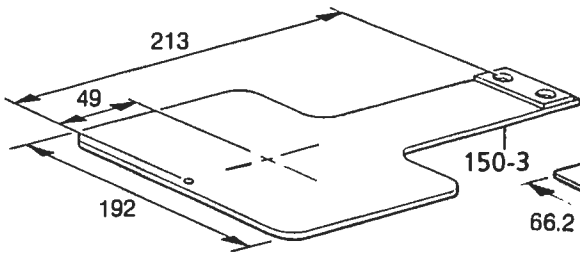
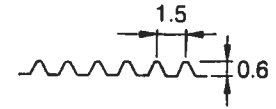
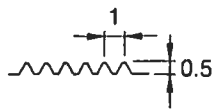
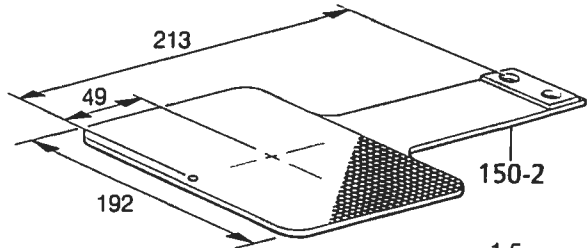
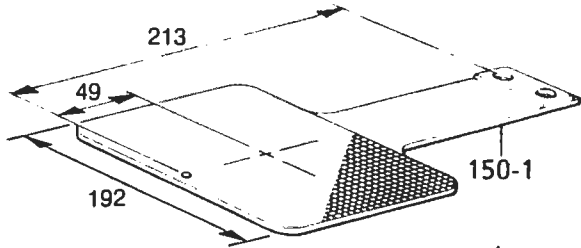
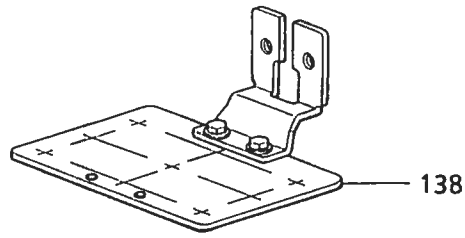
Ga2. ゲージ部品一覧表 / Gauge parts List / Lehrenliste / Liste des Pièces de cartment
/ Lista d'ePiezas de calibradores

REF.NO.	CODE	Q'TY	ヒンメイ	NAME OF PARTS	RM
6	S42772001	1	311オサエR	WORK CLAMP, 311 R	※
7	S42773001	1	311オサエL	WORK CLAMP, 311 L	※
8	025680232	2	ヒラザガネチユウ4.37	WASHER, PLAIN M 4.37	※
9	153403002	2	ボルト4.37X7	BOLT, SM4.37X7	※
10	S10065001	2	イチギメイタ	POSITIONING PLATE	※
73	S42801001	2	オサエアシSE	WORK CLAMP, SE	※
75-1	S42787001	2	オサエアシオサエイタA	WORK CLAMP GUIDE BRACKET, A	※
75-2	S42884001	1	オサエアシオサエイタB	WORK CLAMP GUIDE BRACKET, B	※
140-1	S42777001	1	<中厚物用> オクリイタ311A t=1.2	<FOR MEDIUM THICK MATERIALS> FEED PLATE, 311A t=1.2	※
140-2	S42797001	1	<厚物, 極厚物用> オクリイタ311B t=1.2	<FOR THICK & EXTRA HEAVY MATERIALS> FEED PLATE, 311B t=1.2	※
72	S10061001	1	" オプション部品 "	" OPTION PARTS "	
75-3	S42798001	1	オサエアシUN	WORK CLAMP, UN	
75-4	S42799001	2	オサエアシオサエイタ	WORK CLAMP GUIDE BRACKET	
75-5	S42800001	2	オサエチヨウセツイタ	WORK CLAMP AJUSTING PLATE	
75-6	S42802001	2	オサエスキマチヨウセツイタ	ADJUSTING PLATE	
75-7	062670512	4	ナベコ357-40X5	SCREW, PAN SM3.57-40X5	
155	S14841001	1	<ワンタッチ押工用> OTオクリイタダイクミ	<For One-touch work clamp> OT FEED PLATE BRACKET ASSY	
156	S13006001	1	カセットシジイタ	CASSETTE HOLDER PLATE	
157	S13007001	2	カセットシジヒン	PIN	
158	021660306	2	3シユナツト318-40	NUT, 3 SM3.18-40	
151-1	S43700001	1	<送り板ブランク材> OTオクリイタAブランク t=1.2	<OT-Feed Plate blank> OT-FEED PLATE BLANK, A t=1.2	
151-2	S43821001	1	OTオクリイタBブランク t=1.2	OT-FEED PLATE BLANK, B t=1.2	
151-3	S43822001	1	OTオクリイタCブランク t=1.2	OT-FEED PLATE BLANK, C t=1.2	
161	S14253001	1	<デニム用> OTオクリイタDE t=1.2	<For Denim> OT FEED PLATE BLANK, DE t=1.2	
162	S14252001	1	<一般用> OTオクリイタST t=1.2	<For general> OT FEED PLATE t=1.2	

151-V11

- ☆ ※印の部品は、標準部品です。
- ☆ The ※ symbol is for Standard parts.
- ☆ Mit dem Zeichen ※ Standardteile bezeichnet.
- ☆ Le symbol ※ correspond aux pièces normales.
- ☆ El asterisco ※ es para piezas normales.

Ga3. ゲージ部品一覧表 (オプション部品) / Gauge parts List (Option parts)
 / Lehrenliste (Sonderzubehör) / Liste des Pièces decartment (Pièces en option)
 / Lista d'ePiezas de calibradores (Piezas opcionales)



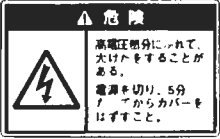
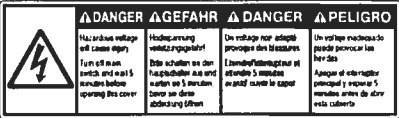



Ga3 . ゲージ部品一覧表 (オプション部品) / Gauge parts List (Option parts)
 / Lehrenliste (Sonderzubehör) / Liste des Pièces decartment (Pièces en option)
 / Lista d'ePiezas de calibradores (Piezas opcionales)

REF.NO.	CODE	Q'TY	ヒンメイ	NAME OF PARTS	RM
138	S42888001	1	<ゲージ部品> ゲンテンキシユンイタクミ	<For gauge parts> H/POSITION STANDARD PLATE ASSY	*
150-1	S43697001	1	<送り板用アタッチメント> オクリイタ311Aブランク t=1.2	<For feed plate attachment> FEED PLATE BLANK, 311A t=1.2	
150-2	S43698001	1	オクリイタ311Bブランク t=1.2	FEED PLATE BLANK, 311B t=1.2	
150-3	S43699001	1	オクリイタ311Cブランク t=1.2	FEED PLATE BLANK, 311C t=1.2	
152	S43823001	1	オクリイタインナープレート	FEED PLATE INNER PLATE	
154	S12586001	1	オクリイタトリツケダイ	FEED PLATE SETTING BRACKET	
153-1	S43824001	1	<押エブランク材> オサエブランクA-3.2 t=3.2	<The blank for work clamp> WORK CLAMP BLANK, A-3.2 t=3.2	
153-2	S43825001	1	オサエブランクB-3.2 t=3.2	WORK CLAMP BLANK, B-3.2 t=3.2	
153-3	S43826001	1	オサエブランクA-4.0 t=4.0	WORK CLAMP BLANK, A-4.0 t=4.0	
153-4	S43827001	1	オサエブランクB-4.0 t=4.0	WORK CLAMP BLANK, B-4.0 t=4.0	
153-5	S43828001	1	オサエブランクA-5.0 t=5.0	WORK CLAMP BLANK, A-5.0 t=5.0	
153-6	S43829001	1	オサエブランクB-5.0 t=5.0	WORK CLAMP BLANK, B-5.0 t=5.0	
153-7	S43830001	1	オサエブランク-6.0 t=6.0	WORK CLAMP BLANK, 6.0 t=6.0	
89	S43691001	1	<ワンタッチ押え板組> 311OTオサエイタクミ t=0.5	<One-touch work clamp plate assy> WORK CLAMP PLATE ASSY, OT 311 t=0.5	
89	S43691002	1	311OTオサエイタクミ t=1.0	WORK CLAMP PLATE ASSY, OT 311 t=1.0	
89	S43691003	1	311OTオサエイタクミ t=2.0	WORK CLAMP PLATE ASSY, OT 311 t=2.0	

151-V11

- ☆ RM欄に※が付いている部品は、精密な組立て調整がして有りますので絶対に分解しないで下さい。
- ☆ Parts which have an asterisk (※) in the RM column are parts which have been assembled and adjusted to high precisions. These parts should never be disassembled.
- ☆ Die in der Kolonne RM mit einem Asteriskus (※) bezeichneten Teile sind mit hoher präzision zusammengebaut und eigestellt worden. Aus diesem Grunde dürfen diese Teile niemals zerlegt werden.
- ☆ Les pièces désignées par un astérisque (※) dans la colonne RM sont des pièces qui ont été assemblées et réglées avec une grande précision. Il ne faut en aucun cas déposer ces pièces.
- ☆ Laspartes que tienen un asterisco (※) en la columna RM son las partes que han sido armadas y ajustadas a alta precisión. Estas partes nunca deberán ser desarmadas.

Wa. 警告ラベル / Warning labels / Warnschilder / Etiquettes d'avertissement / Etiquetas de advertencia

警告ラベル / Warning labels	品名 / Name of Parts	Size(mm)	Code
	電撃ラベル・和	40X64	S38353-101
	Label, elec. shock 4 lang.	35X118	S38352-101
	操作注意ラベル・BAS和	52X84	S38357-002
	Label, operation (BAS) Eng.	52X84	S38571-002
<p data-bbox="363 1420 437 1464">PE</p>	PE マーク Mark, PE	7.5X12.5	S37059-001
	アースマーク Mark, grounding	φ 12	S37060-001

索引 / INDEX / VERZEICHNIS
/ INDEX / INDICE

CODE	REF.NO.	Page
S00313009	D1 - 69	22
S00554000	M - 1-18	44
S00617000	Z - 53	78
S00705001	J - 47	38
S01005000	Z - 34-4-4	76
S01199003	U1 - 5	60
	U2 - 5	62
S02269001	B - 20	4
S02337001	U1 - 2	60
	U2 - 2	62
S02354001	J - 23	36
S02429101	E - 14-1-2	26
S02438001	G - 25-1	32
S02439001	G - 25-3	32
S02444101	C3 - 67	14
S02445001	A - 31	2
S02652001	J - 6	36
S02654001	J - 7-1	36
S02672002	K - 21	40
S02677001	K - 23	40
S02678001	K - 25	40
S02739000	U1 - 1-9	58
S02740000	U1 - 1-8	58
S02747001	Z - 34-4-5	76
S02763302	Z - 34	76
S02777001	Z - 34-4	76
S02778002	Z - 34-9	76
S02786002	Z - 34-10	76
S02787002	Z - 34-10-1	76
S02873001	C3 - 70	14
S02907000	S - 1-8	54
S03677001	D2 - 66	24
S03704002	E - 13	26
S03800001	C1 - 1-2-15	8
S03801101	C1 - 1-2-17	8
S03803000	Y - 1-13	68
S04897000	AA2- 4-4	72
	AA2- 5-4	72
S05223001	U1 - 1-2-1-6	58
	U1 - 1-2-2-6	58
S05665001	Y - 1-1-9	68
S05670002	N - 12	48
S06706001	Z - 15	76
S07333001	F - 2	30
S07456000	F - 3	30
S07783001	Z - 61	78
S07818009	P - 23	50
S08030000	M - 1-30-4	44
	Z - 24	76
S08140000	AA2- 5-3	72
S09043000	F - 31	30
	F - 45	30
S09216002	U1 - 1-2-1-1	58
S09217102	U1 - 1-2-1-2	58
S09221002	U1 - 1-2-2-1	58
S09222102	U1 - 1-2-2-2	58
S09224002	U1 - 1-2-7	58
S09225001	U1 - 1-2-8	58
S09226001	U1 - 1-2-11	58
S09228000	N - 1-1-4	48
	N - 1-2-4	48
S09312001	U1 - 1-2-1-5	58
	U1 - 1-2-2-5	58

CODE	REF.NO.	Page
S09318101	N - 1-1-2	48
	N - 1-2-2	48
S09393002	N - 12	48
S09639009	U1 - 1-2-1	58
S09640009	U1 - 1-2-2	58
S09989000	Z - 72	78
S10030002	A - 24	2
S10047001	C1 - 1-1-2	8
S10048001	C1 - 1-1-3	8
S10049001	C1 - 1-1-5	8
S10050000	C1 - 1-1-6	8
S10053001	C1 - 1-1-9	8
S10058001	C1 - 1-1-14	8
	C1 - 1-2-5	8
S10059001	C1 - 1-1-21	8
S10061001	C1 - 72	10
	Ga2- 72	82
S10065001	C1 - 10	8
	Ga2- 10	82
S10069101	C2 - 12-2	12
S10077100	C2 - 31	12
S10078001	C2 - 32	12
	C3 - 121	14
S10079101	C2 - 33	12
	C3 - 122	14
S10083001	C2 - 40	12
S10087101	C3 - 112	14
S10091101	C3 - 65	14
S10103001	D1 - 17	22
S10108001	D1 - 29	22
S10109001	D1 - 32	22
S10110001	D1 - 34	22
S10111101	D2 - 57	24
S10112001	D2 - 58	24
S10113101	D2 - 59	24
S10125009	D1 - 38	22
S10133000	C3 - 110	14
S10134001	C3 - 111	14
S10140009	C2 - 85	12
S10141109	A - 15	2
S10162201	F - 15	30
S10174000	H - 1-15	34
S10189001	J - 18	36
S10195001	J - 30	36
S10202101	J - 41	36
S10203101	J - 43	36
S10204101	J - 44	36
S10205001	J - 45-1	36
S10208001	J - 46	38
	Z - 18	76
S10208002	J - 46	38
	Z - 18	76
S10208003	J - 46	38
	Z - 18	76
S10209101	J - 48	38
S10210101	J - 49	38
S10211001	J - 53-1	38
	Ga1- A	80
S10212101	J - 53-3	38
	Ga1- E	80
S10213001	J - 53-5	38
	Ga1- F	80
S10214009	AA2- 3-1-3	72

CODE	REF.NO.	Page
S10214109	K - 5-1	40
S10215109	K - 8-1	40
S10217001	K - 13	40
S10219001	L - 1	42
S10221001	L - 7	42
S10229101	L - 15	42
S10230000	L - 21	42
S10231001	L - 23	42
S10232001	L - 27	42
S10239001	L - 30	42
S10243000	P - 9	50
S10352101	C3 - 136	14
S10371001	D2 - 61	24
S10372100	D2 - 62	24
S10379001	C1 - 1-2-12	8
S10405100	U1 - 1-15	58
	U2 - 26	62
S10408000	S - 8	54
S10463102	N - 14	48
S10470101	K - 17	40
S10472001	Z - 75	78
S10478000	F - 10	30
S10661109	U1 - 1-2-1-8	58
	U1 - 1-2-2-8	58
S11182009	G - 13	32
S11816000	AA1- 2-2	70
S11884001	AA1- 2-1-5	70
S12004000	C1 - 1-1-23	8
	C1 - 1-2-19	8
	C2 - 26	12
S12104000	AA2- 5-2	72
S12150000	AA3- 2-1-3	74
S12404000	N - 1-1-5-2-1	48
	N - 1-2-5-2-1	48
S12441001	G - 32	32
S12586001	C6 - 154	20
	Ga3- 154	84
S12633209	Y - 1-1	68
S12634009	Y - 1-1-1	68
S12635009	Y - 1-1-2	68
S12636001	Y - 1-1-3	68
S12637009	Y - 1-1-17	68
S12638009	Y - 1-1-6	68
S12639001	Y - 1-1-18	68
S12640009	Y - 1-1-20	68
S12641009	Y - 1-1-4	68
S12642009	Y - 1-1-19	68
S12643001	Y - 1-2	68
S12645001	Y - 1-10	68
S12647001	Y - 1-11-9	68
S12649000	Y - 1-14	68
S12668001	K - 33	40
S13006001	C5 - 156	18
	Ga2- 156	82
S13007001	C5 - 157	18
	Ga2- 157	82
S13090001	C5 - 166	18
S13091001	C5 - 167	18
S13092001	C5 - 165	18
S13096001	C5 - 169	18
S13097001	C5 - 170	18
S13098001	C5 - 168	18
S13099001	Y - 2	68

CODE	REF.NO.	Page
S13099001	C4 - 200	16
S13100001	Y - 3	68
	C4 - 201	16
S13385001	K - 30	40
S13399001	D2 - 65	24
S14069001	C6 - 195	20
S14073001	C6 - 197	20
S14252001	C5 - 162	18
	Ga2- 162	82
S14253001	C5 - 161	18
	Ga2- 161	82
S14254001	C5 - 159	18
S14255001	C5 - 160	18
S14841001	X - 2	66
	C5 - 155	18
	Ga2- 155	82
S14846001	C5 - 163	18
S14848001	C6 - 189	20
S14849001	C6 - 190	20
S15031008	AA2- 3-3	72
	AA2- 4-2	72
	AA3- 2-4	74
S15078000	N - 10	48
S15158009	U1 - 1-7	58
S15662991	E - 22-1	26
S15663991	E - 22-1	26
S15665001	E - 25	26
	Z - 16	78
S15666001	E - 25	26
	Z - 16	78
S15667001	E - 24-1-3	26
	E - 24-1-3	26
	E - 24-2-3	28
S15902401	E - 24-1	26
S15903401	E - 24-1	26
S16074101	E - 24-1-1	26
S16075101	E - 24-1-1	26
S16492101	E - 24-1-2	26
	E - 24-1-2	26
	E - 24-2-2	28
S16568000	M - 1-8	44
S17031000	AA1- 2-1-1	70
S17803001	A - 34	2
S17871101	D2 - 46	24
S17901000	F - 47	30
S17942000	AA2- 3-1-1	72
S18027101	AA2- 4-1	72
S18032001	AA1- 1-1-1	70
S18037009	AA1- 1-1-12	70
S18093100	F - 18	30
	F - 25	30
	Z - 4-4	76
S18415101	N - 1-1-5-1-2	48
	N - 1-2-5-1-1	48
	Y - 1-1-25	68
	Y - 1-11-8	68
	C1 - 1-2-14	8
	AA2- 3-1-4	72
	AA2- 3-2-3	72
	AA2- 4-3-3	72
	AA3- 2-2-4	74
S18633109	U1 - 1-25	60
	U2 - 37	62

CODE	REF.NO.	Page
S18641009	Z - 85	78
S18707149	Z - 13	76
S19662001	D1 - 12	22
S19663001	D1 - 7	22
S20137001	U1 - 1-28	60
	U2 - 40	62
S20164009	A - 33	2
S20280101	X - 3-1	66
S20286101	X - 3-2	66
S20289101	X - 3-3	66
	X - 4-1	66
S20293101	X - 3-4	66
	X - 5-1	66
S20822101	X - 4	66
S20823101	X - 5	66
S21527001	F - 14	30
S21776001	C1 - 1-1-15	8
	C1 - 1-2-6	8
S21798001	Z - 34-8	76
S21875001	K - 32	40
S23818001	C5 - 171	18
S23819001	C5 - 172	18
S23820001	C5 - 173	18
S23821001	C5 - 174	18
S23822001	C5 - 175	18
S23823001	C5 - 176	18
S23824001	C5 - 177	18
S23825001	C5 - 178	18
S23826001	C5 - 179	18
S23827001	C5 - 180	18
S23828001	C5 - 181	18
S23829001	C5 - 182	18
S23830001	C5 - 183	18
S23831001	C5 - 184	18
S23832001	C5 - 185	18
S23833001	C5 - 186	18
S23834001	C5 - 187	18
S23835001	C5 - 188	18
S23836001	J - 7	36
S23880000	N - 1-1-10	48
	N - 1-2-9	48
S24511007	B - 24	6
S24612001	X - 1	66
S25100000	N - 26	48
S25127001	J - 53-8	38
	Ga1- L	80
S25456001	K - 3	40
	K - 11	40
S25634101	S - 5	54
S27844101	C2 - 41	12
	C2 - 50	12
	C3 - 106	14
S29023000	S - 1-2-1	54
S29468100	AA1- 2-1-4	70
S29704000	Y - 1-11-10	68
S29710000	N - 1-2-3	48
S29997001	J - 53-2	38
	Ga1- D	80
S30015001	C6 - 192	20
S30033001	J - 21-3	36
S30260002	S - 1-2-2	54
S30450001	J - 53-7	38
	Ga1- H	80

CODE	REF.NO.	Page
S30925001	J - 53-4	38
	Ga1- ED	80
S30926001	J - 53-6	38
	Ga1- FD	80
S31012001	D2 - 55	24
S31013001	D2 - 56	24
S31365000	C6 - 137	20
S31551009	N - 1-1-1	48
	N - 1-2-1	48
S31567001	C2 - 23	12
S31568000	C2 - 28	12
S31570209	Y - 1-11-1	68
S31674000	P - 32	50
S31760000	M - 1-19	44
S31776009	AA2- 3-1-8	72
S31777001	AA2- 3-1-2	72
S31778000	AA2- 3-1-6	72
S31779001	AA2- 3-1-7	72
S32129000	N - 13	48
S33251001	D2 - 67	24
S34348001	J - 53-9	38
	Ga1- M	80
S34413000	M - 1-29	44
S34533001	AA3- 2-1-4	74
S34534001	AA3- 2-1-5	74
S34536001	AA3- 2-1-12	74
S34706000	AA3 - 2-1-1	74
S34844001	A - 22-1-1	2
S34845001	A - 22-1-2	2
S34986000	F - 11	30
S35722000	C2 - 47	12
S35723101	C2 - 49	12
S36008009	S - 1-18	54
S36070001	A - 22-1-4	2
S36071001	A - 22-1-3	2
S36260000	T - 1-5-2	56
	T - 2-9-2	56
S36684001	A - 22	2
S36691001	A - 22-1	2
S37037001	Z - 34-11-3	76
S37038001	Z - 34-11-2	76
S37057001	P - 36	50
S37059001	M - 1-25	44
S37060001	Wa	85
	M - 1-26	44
	Wa	85
S37147109	K - 5-2	40
S37148109	K - 8-2	40
S37806109	K - 8-3	40
S37920009	A - 27	2
S37927000	B - 17	4
S37928019	B - 24	6
S37929009	B - 24	6
S37929016	B - 24	6
S37961001	D1 - 1	22
S37962101	D1 - 2	22
S37964101	D1 - 4	22
S37966101	D1 - 6	22
S37968001	D1 - 11	22
S37970050	D1 - 14	22
S37973001	D1 - 71	22
S37974000	D1 - 24	22
S37978051	E - 5	26

CODE	REF.NO.	Page
S37979101	E - 8	26
S37981051	E - 9	26
S37983001	F - 6	30
S37984000	F - 17	30
	F - 34	30
S37986000	F - 24	30
S37987001	F - 28	30
S37988000	F - 29	30
S37990209	H - 1	34
S37991009	H - 1-1	34
S37992100	H - 1-2	34
S37993000	H - 1-3	34
S37994001	H - 1-5	34
S37995101	H - 1-6	34
S37996001	H - 1-8	34
S37997001	H - 1-11	34
S37998001	H - 1-16	34
S38001001	J - 1	36
S38002001	J - 3	36
S38003001	J - 8	36
S38004002	J - 10	36
S38004003	J - 10	36
S38004004	J - 10	36
S38005001	J - 15	36
S38006001	J - 21	36
S38007001	J - 21-1	36
S38010001	J - 29	36
S38011001	J - 34	36
S38029000	T - 1-5	56
S38030000	T - 1-5-1	56
S38035009	B - 8	4
S38039109	Z - 4	76
S38040109	Z - 4-1	76
S38041000	U1 - 1-16	58
	U2 - 27	62
S38043009	Z - 20	76
S38059000	T - 1-20	56
	T - 2-24	56
S38060000	T - 1-19	56
	T - 2-23	56
S38072201	Q - 1	52
S38080001	Q - 4	52
S38082001	Q - 5	52
S38094100	M - 1-4	44
S38104000	S - 1-2-4	54
S38107000	M - 1-12	44
S38108000	M - 1-13	44
S38109000	M - 1-14	44
S38110000	M - 1-15	44
S38112001	M - 2-1	44
S38112002	M - 2-4	44
S38114000	M - 2-2	44
S38117000	M - 2-3	44
S38117002	M - 2-7	46
	M - 2-8	46
S38120000	M - 2-5	44
S38122100	M - 1-9	44
S38123000	M - 3-1	46
S38124000	M - 3-2	46
S38127000	M - 3-3	46
S38143000	M - 11-1	44
S38148000	P - 26	50
S38155000	R - 1-3	52

CODE	REF.NO.	Page
S38164000	R - 1-4	52
S38166000	T - 1-1	56
	T - 2-1	56
S38167001	T - 2-2	56
S38168001	T - 2-5	56
S38170001	T - 1-4	56
	T - 2-8	56
S38174000	T - 1-8	56
	T - 2-12	56
S38175001	T - 1-9	56
	T - 2-13	56
S38176001	T - 1-10	56
	T - 2-14	56
S38177001	T - 1-14	56
	T - 2-18	56
S38180000	T - 1-18	56
	T - 2-22	56
S38200000	M - 1-30-1	44
S38201000	M - 1-30-3	44
S38352101	M - 20	44
	Wa	85
S38353101	M - 21	44
	Wa	85
S38357002	Wa	85
S38571002	Wa	85
S38648001	Z - 34-4-2	76
S40437000	P - 7	50
S40616001	M - 40-1	46
S40621000	M - 50	46
	W - 1-20	64
S40622000	M - 51	46
S40623000	M - 42	46
S40624000	M - 40-2	46
S40628000	N - 1-1-3	48
S40629000	N - 1-1-9	48
S40635001	M - 40	46
S40640001	Z - 34-5	76
S40641001	Z - 34-11	76
S40764000	M - 52	46
S40837001	E - 14-2	28
	AB - 1-1	74
S40838001	E - 14-2-1	28
S40839001	E - 14-2-2	28
S40840001	E - 19-2	28
	AB - 1-2	74
S40841101	E - 21-2	28
	AB - 1-3	74
S40842991	E - 22-2	28
	AB - 1-4	74
S40843001	E - 24-2	28
	AB - 1-5	74
S40845001	E - 24-2-1	28
S40846001	J - 45-3	38
	AB - 1-6	74
S40886001	E - 14-1-1	26
S40934001	J - 45-2	38
S41202051	P - 24	50
S41205001	K - 2	40
S41206001	K - 1	40
S41207000	K - 4	40
S41222101	G - 25-2	32
S41239001	D1 - 15	22
S41271000	C1 - 1-2-21	8

CODE	REF.NO.	Page
S42258000	T - 2-9-1	56
S42259000	T - 2-9	56
S42260000	M - 1-10	44
S42653000	M - 1-27	44
	M - 53	46
	S - 1-15	54
S42658000	Z - 73	78
S42747001	D1 - 13	22
S42748009	A - 13	2
S42750009	A - 20	2
S42751009	A - 20-1	2
S42752000	A - 20-2	2
S42753001	A - 29	2
S42754001	B - 3	4
S42755001	B - 14-1	4
S42756001	B - 14-1-6	4
	B - 14-2-6	4
S42757001	B - 14-2	4
S42758001	A - 38	2
S42760001	C1 - 1-1	8
S42761000	C1 - 1-1-1	8
	C1 - 1-2-1	8
S42762001	C1 - 1-1-7	8
S42763001	C1 - 1-1-8	8
S42764001	C1 - 1-1-11	8
	C1 - 1-2-2	8
S42765001	C1 - 1-1-12	8
S42766001	C1 - 1-1-13	8
S42767001	C1 - 1-1-22	8
S42768001	C1 - 1-2	8
S42769001	C1 - 1-2-3	8
S42770001	C1 - 1-2-4	8
S42772001	C1 - 6	8
	Ga2- 6	82
S42773001	C1 - 7	8
	Ga2- 7	82
S42774001	C2 - 12	12
S42775001	C3 - 130	14
S42776001	C3 - 133	14
S42777001	C1 - 140	10
	Ga2- 140-1	82
S42778000	C2 - 12-4	12
S42779001	C2 - 12-5	12
S42780000	C2 - 16	12
S42781001	C2 - 17	12
S42782101	C2 - 35	12
S42783000	C2 - 36	12
S42784001	C2 - 38	12
S42785001	C2 - 55	12
S42787001	C1 - 75-1	10
	Ga2 - 75-1	82
S42788000	C3 - 87	14
S42789001	C3 - 90	14
S42790000	C3 - 101	14
S42791001	C3 - 103	14
S42792001	C3 - 105	14
S42793000	C3 - 120	14
S42795001	C3 - 125	14
S42796001	C3 - 127	14
S42797001	C1 - 140	10
	Ga2- 140-2	82
S42798001	C1 - 75-3	10
	Ga2- 75-3	82

CODE	REF.NO.	Page
S42799001	C1 - 75-4	10
	Ga2- 75-4	82
S42800001	C1 - 75-5	10
	Ga2- 75-5	82
S42801001	C1 - 73	10
	Ga2- 73	82
S42802001	C1 - 75-6	10
	Ga2- 75-6	82
S42804001	V - 1	64
	C4 - 141	16
S42807001	V - 1	64
	C4 - 141	16
S42809001	V - 1	64
	C4 - 141	16
S42811001	V - 1	64
	C4 - 141	16
S42813001	V - 1	64
	C4 - 141	16
S42814009	Z - 1	76
S42815009	Z - 1-1	76
S42816001	C2 - 12-1	12
S42817001	C3 - 79	14
S42818101	E - 14-1	26
S42827000	F - 23	30
S42830001	B - 1	4
S42831001	D1 - 3	22
S42832001	D1 - 5	22
S42833001	D1 - 21	22
S42834001	D1 - 26	22
S42835001	D1 - 27	22
S42836001	D2 - 39	24
S42837001	D2 - 39-1	24
S42838001	T - 1	56
S42839001	D2 - 48	24
S42840001	D2 - 51	24
S42842001	T - 2	56
S42843001	D2 - 64-1	24
	Ga1- A	80
S42844001	D2 - 64-2	24
	Ga1- B	80
S42845001	D2 - 64-3	24
	Ga1- C	80
S42846001	D2 - 64-4	24
	Ga1- D	80
S42847001	D2 - 64-5	24
	Ga1- E	80
S42848001	D2 - 64-8	24
	Ga1- J	80
S42849001	D2 - 64-9	24
	Ga1 - XY	80
S42850109	U1 - 1	58
S42851101	U1 - 1-1	58
S42852009	U1 - 1	58
S42853001	U1 - 1-1	58
S42856001	J - 40	36
S42858001	K - 12	40
S42859001	K - 27	40
S42864001	K - 28	40
S42867001	T - 1-2	56
	T - 2-6	56
S42868001	L - 8	42
S42870001	L - 11	42
S42871001	L - 12	42

CODE	REF.NO.	Page
S42873001	L - 14	42
S42874001	L - 17	42
S42875000	A - 16	2
S42876000	A - 17	2
S42877001	A - 18	2
S42878000	C1 - 1-2-13	8
S42880051	D2 - 70	24
S42881009	Z - 19	76
S42882001	Z - 58	78
S42883001	Z - 90	78
S42884001	C1 - 75-2	10
	Ga2- 75-2	82
S42885001	D1 - 8	22
S42886001	J - 25	36
S42887001	J - 25-1	36
S42888001	C6 - 138	20
	Ga3- 138	84
S42890001	Z - 92	78
S43169009	M - 1	44
S43170009	M - 1-1	44
S43171009	M - 1-2	44
S43172009	M - 1-3	44
S43173001	M - 1-30	44
S43183000	M - 1-11	44
S43186000	M - 1-17	44
S43188000	M - 2-6	46
S43190000	M - 10	44
S43191000	M - 11	44
S43192000	P - 1	50
S43194000	P - 2	50
S43196000	P - 3	50
S43197000	P - 4	50
S43198001	P - 22	50
S43201000	M - 3-4	46
S43202000	P - 21	50
S43203000	P - 35-1	50
	AA2- 3-1-10	72
S43204000	P - 35-2	50
S43206000	P - 20	50
S43210001	R - 1	52
S43220109	S - 1	54
S43223009	S - 1-1	54
S43224000	S - 1-9	54
S43225000	S - 1-10	54
S43226000	S - 1-3	54
S43227100	S - 1-4	54
S43228000	S - 1-13	54
S43229001	S - 1-2	54
S43236009	S - 2	54
S43237000	S - 1-7	54
S43240009	M - H-9	46
S43241009	M - H-1	46
S43242009	M - H-2	46
S43243009	M - H-3	46
S43244009	M - H-6	46
S43245009	M - H-4	46
S43246009	M - H-5	46
S43247009	M - H-7	46
S43248009	M - H-8	46
S43249001	W - 1	64
S43250000	W - 1-1	64
S43251000	W - 1-2	64
S43252000	W - 1-3	64

CODE	REF.NO.	Page
S43253000	W - 1-4	64
S43254000	W - 1-5	64
S43255000	W - 1-7	64
S43256000	W - 1-8	64
S43257000	W - 1-9	64
S43259001	W - 1-18	64
S43267000	W - 1-14	64
S43268000	W - 1-15	64
S43269000	W - 1-19	64
S43270000	W - 1-16	64
S43271000	W - 1-11	64
S43272000	W - 1-12	64
S43273000	Z - 71	78
S43274000	M - 1-16	44
S43275000	M - 1-20	44
S43276000	M - 1-21	44
S43277000	M - 1-22	44
S43278000	M - 31	46
S43309000	M - 1-24	44
S43460101	D1 - 20	22
S43671009	U1 - 1-2	58
S43672009	U1 - 1-2-3	58
S43673000	F - 35	30
S43674000	S - 3	54
S43675000	S - 4	54
S43676001	Z - 74-1	78
S43677001	C1 - 91	10
S43678009	N - 1-1	48
S43679001	N - 1-1-5	48
	N - 1-2-5	48
S43680001	N - 1-1-5-1	48
	N - 1-2-5-1	48
S43682000	N - 1-1-5-2	48
	N - 1-2-5-2	48
S43683001	N - 1-1-5-1-1	48
	N - 24-1	48
	Y - 1-11-6	68
	AA2- 3-2-1	72
	AA2- 4-3-1	72
	AA3- 2-2-1	74
S43686000	N - 1-1-11	48
S43687000	N - 8	48
S43688000	N - 9	48
S43691001	Ga3- 89	84
S43691002	Ga3- 89	84
S43691003	Ga3- 89	84
S43693000	D2 - 40	24
S43694009	N - 1-2	48
S43696000	N - 24-2	48
	Y - 1-11-7	68
	AA2- 4-3-2	72
	AA3- 2-2-2	74
S43697001	C6 - 150-1	20
	Ga3- 150-1	84
S43698001	C6 - 150-2	20
	Ga3- 150-2	84
S43699001	C6 - 150-3	20
	Ga3- 150-3	84
S43700001	C5 - 151-1	18
	Ga2- 151-1	82
S43821001	C5 - 151-2	18
	Ga2- 151-2	82
S43822001	C5 - 151-3	18

CODE	REF.NO.	Page
S43822001	Ga2- 151-3	82
S43823001	C6 - 152	20
	Ga3- 152	84
S43824001	C6 - 153-1	20
	Ga3- 153-1	84
S43825001	C6 - 153-2	20
	Ga3- 153-2	84
S43826001	C6 - 153-3	20
	Ga3- 153-3	84
S43827001	C6 - 153-4	20
	Ga3- 153-4	84
S43828001	C6 - 153-5	20
	Ga3- 153-5	84
S43829001	C6 - 153-6	20
	Ga3- 153-6	84
S43830001	C6 - 153-7	20
	Ga3- 153-7	84
S43831000	C2 - 93	12
S43832001	Z - 74	78
S43833009	AA1- 1	70
S43834009	AA1- 1-1	70
S43835000	AA1- 1-1-11	70
S43836001	AA1- 2	70
S43837001	AA3- 2	74
S43838001	AA3- 2-1	74
S43839005	AA3- 2-2	74
S43841009	AA2- 3	72
S43842009	AA2- 3-1	72
S43843009	AA2- 3-1-11	72
S43844001	AA2- 3-2	72
S43846009	AA2- 4	72
S43847008	AA2- 4-3	72
S43977001	AA1- 2-1	70
S43979001	AA2- 5	72
S43980001	AA2- 5-1	72
S43981000	W - 1-17	64
S44629001	A - 920	2
S44663000	P - 6	50
S44665000	P - 6-1	50
S44665002	P - 6-2	50
S44745009	Y - 1-11	68
S44746000	N - 24-2-1	48
	Y - 1-11-7-1	68
	AA2- 4-3-2-1	72
	AA3- 2-2-2-1	74
S44748001	Y - 1-11-2	68
	AA2- 3-2-2	72
	AA2- 4-3-4	72
	AA3- 2-2-3	74
S44750000	N - 24-2-2	48
	Y - 1-11-7-2	68
	AA2- 3-2-6	72
	AA2- 4-3-2-2	72
	AA3- 2-2-2-2	74
S44759000	AA2- 3-2-4	72
S44760000	AA2- 3-2-5	72
S44793009	Y - 1	68
S44795001	AB - 1	74
S44805001	X - 3	66
U32744000	R - 1-5	52
U34870001	S - 1-2-3	54
U38337000	R - 1-1	52
U38338000	R - 1-2	52

CODE	REF.NO.	Page
U85274000	M - 10-1	44
0A4300605	S - 1-6	54
0A4400605	M - 41	46
0A5400805	S - 1-5	54
0A5400806	M - 1-6	44
	P - 10	50
	P - 12	50
	P - 14	50
	P - 27	50
	P - 38	50
0A5401006	M - 1-7	44
0A5401206	M - 43	46
0A5403006	M - 1-5	44
0B1351606	Z - 88	78
	Z - 94	78
002300403	T - 1-11	56
	T - 2-15	56
002300603	S - 1-11	54
	S - 1-14	54
004400803	T - 1-3	56
	T - 2-7	56
004400814	C2 - 13	12
004501003	P - 25	50
008400604	K - 8-4	40
	M - 1-23	44
	S - 1-17	54
011679312	C1 - 1-1-24	8
	C1 - 1-2-20	8
014400522	C3 - 113	14
014679320	H - 1-7	34
014680422	J - 42	36
	C2 - 27	12
014680622	E - 3	26
	G - 28	32
	H - 1-9	34
	J - 7-2	36
	L - 24	42
	C1 - 1-1-15-1	8
	C1 - 1-2-6-1	8
	C2 - 18	12
	D1 - 9	22
	D1 - 19	22
014710522	K - 31	40
014760622	B - 9	4
	E - 7	26
	E - 10	26
	E - 15	26
	J - 33	36
	Z - 10	76
	Z - 87	78
	C1 - 1-1-18	8
	C1 - 1-2-9	8
	C2 - 37	12
	C2 - 39	12
	C2 - 56	12
	D2 - 39-2	24
014770622	B - 12	4
	E - 13-1	26
	J - 2	36
	J - 22	36
	C2 - 42	12
	C2 - 51	12
	C3 - 100	14

CODE	REF.NO.	Page
014770622	C3 - 104	14
	C3 - 107	14
014780622	B - 4	4
	B - 15	4
017081606	U1 - 1-2-1-3	58
	U1 - 1-2-2-3	58
	U1 - 1-2-4	58
	U1 - 1-2-9	58
017082203	N - 19	48
017082206	U1 - 9	60
	U2 - 9	62
017501216	Y - 1-1-23	68
017751412	D2 - 47	24
017821813	AA3- 2-3	74
018060822	L - 19	42
018061036	M - 4	44
018061222	D1 - 35	22
018061422	L - 2	42
018081222	Z - 74-2	78
018081636	S - 7	54
018300836	Y - 1-1-21	68
	Y - 1-1-22	68
018301036	Y - 1-1-8	68
018301236	Y - 1-1-7	68
018302032	AA3- 2-1-2	74
018400622	C1 - 1-1-20	8
	C1 - 1-2-11	8
018400822	P - 5	50
018401222	P - 15	50
018401636	C3 - 88	14
018405032	Z - 59	78
018501022	C2 - 24	12
	D1 - 16	22
018501222	C1 - 1-2-22	8
	C3 - 81	14
018501422	E - 20	26
	L - 22	42
	C3 - 84	14
018501622	C2 - 30	12
	C3 - 118	14
018502522	C3 - 119	14
018503022	C2 - 63	12
018505022	C2 - 62	12
018680822	X - 3-5	66
	X - 4-2	66
	X - 5-2	66
	C2 - 12-3	12
	C2 - 34	12
	C2 - 86	12
	C3 - 123	14
018681022	J - 11	36
	K - 6	40
018681232	Y - 1-1-5	68
021060106	Z - 55	78
	U1 - 1-24	60
	U2 - 36	62
021060206	P - 30	50
021080106	N - 23	48
021200106	S - 9	54
021400102	Z - 60	78
021400106	M - 45	46
021500103	N - 5	48
021500106	Z - 34-8-3	76

CODE	REF.NO.	Page
021500106	Z -34-11-1	76
021500216	Y -1-1-24	68
021660102	K -36	40
021660306	C5 -158	18
	Ga2-158	82
021670202	K -34	40
021680202	H -1-24	34
021750102	D2 -45	24
022120306	U1 -1-2-1-7	58
	U1 -1-2-2-7	58
025030135	AA1-1-1-9	70
025030232	N -1-1-8	48
	N -1-2-8	48
	Y -1-11-5	68
	AA1 -2-1-3	70
025030236	T -1-13	56
	T -2-17	56
025040232	P -16	50
	C1 -1-1-19	8
	C1 -1-2-10	8
	U1 -1-30	60
	U2 -42	62
025040236	M -44	46
025050232	C2 -25	12
	C2 -60	12
	C3 -83	14
	C3 -117	14
025050236	S -6	54
	U1 -1-5	58
025060132	C2 -15	12
025060232	L -4	42
	D1 -37	22
025060236	M -6	44
	T -2-4	56
025060336	Z -56	78
	U1 -1-22	60
	U2 -34	62
025080232	N -21	48
	Z -74-3	78
025080236	U1 -1-2-6	58
	U1 -12	60
	U2 -12	62
025080336	N -22	48
025350132	Y -1-1-15	68
025350236	A -32	2
	C3 -129	14
025350332	Y -1-7	68
025680132	Q -7	52
025680232	F -8	30
	H -1-27	34
	H -4	34
	J -12	36
	J -39	36
	C1 -8	8
	Ga2-8	82
025710232	C6 -194	20
025750132	K -16	40
026120236	U1 -1-2-1-9	58
	U1 -1-2-2-9	58
028030242	N -1-1-7	48
	N -1-2-7	48
	Y -1-11-4	68
028030246	T -1-12	56

CODE	REF.NO.	Page
028030246	T -2-16	56
028040242	P -17	50
028040246	C3 -89	14
028050242	C2 -61	12
	C3 -82	14
028050246	Z -34-8-2	76
	U1 -1-6	58
028060242	L -3	42
	D1 -36	22
028060246	M -5	44
	P -31	50
	U1 -1-23	60
	U2 -35	62
028080240	U1 -11	60
	U2 -11	62
028080242	N -20	48
	Z -74-4	78
028080246	U1 -1-2-1-4	58
	U1 -1-2-2-4	58
	U1 -1-2-5	58
	U1 -1-2-10	58
028120246	U1 -1-2-1-10	58
	U1 -1-2-2-10	58
028350242	J -21-6	36
	Y -1-8	68
028680242	F -9	30
032361306	U1 -1-14	58
032422003	Z -93	78
	U1 -1-26	60
	U2 -38	62
032461606	Z -57	78
037200615	W -1-10	64
037300615	W -1-13	64
037300816	S -1-12	54
037301015	W -1-6	64
037301215	Z -4-3	76
037521016	U1 -1-4	58
039411215	U1 -1-10	58
048020342	AA1-1-1-10	70
048030342	K -15	40
	C1 -1-1-4	8
048040342	K -20	40
	L -16	42
	C1 -1-1-10	8
	C1 -1-2-16	8
	D2 -63	24
048050342	H -1-10	34
	C1 -1-1-17	8
	C1 -1-2-8	8
048050346	T -1-15	56
	T -2-19	56
048060142	T -2-3	56
048060342	J -32	36
	C2 -44	12
	C2 -54	12
	C3 -109	14
	C3 -116	14
048070342	J -19	36
048080342	E -18	26
048100142	H -1-4	34
048150142	B -7	4
048160242	C2 -52	12
	C3 -114	14

CODE	REF.NO.	Page
048200142	D1 -18	22
048320242	Z -74-1-1	78
052400606	T -1-16	56
	T -2-20	56
052501205	N -2	48
060670512	F -16	30
060670612	G -6	32
	AA1-2-3	70
060680512	K -19	40
060680712	J -4	36
062300412	C3 -126	14
062300612	P -28	50
	P -29	50
	AA1-2-1-2	70
	AA1-2-1-6	70
	AA2-3-1-12	72
062301205	T -1-6	56
	T -2-10	56
062301616	AA1-1-1-13	70
062302505	Y -1-11-3	68
062302506	N -1-1-6	48
	N -1-2-6	48
062400612	A -39	2
062400806	Q -2	52
062401006	Z -3	76
062404005	Y -1-11-11	68
062501406	Z -34-11-4	76
062660412	E -14-1-3	26
	E -14-2-3	28
062660712	E -14-1-7	26
	E -14-2-7	28
062670412	G -31	32
062670512	F -27	30
	F -39	30
	Y -1-6	68
	C1 -75-7	10
	C6 -198	20
	Ga2-75-7	82
062670612	A -23	2
	G -4	32
	G -24	32
	L -10	42
	L -32	42
	Z -91	78
	C3 -128	14
	AA2-3-1-5	72
062670712	C1 -76	10
062670812	AA2 -4-5	72
062671212	C1 -77	10
062680512	H -1-18	34
	K -9	40
	K -22	40
	C1 -11	10
	AA2-3-1-9	72
062680612	A -28	2
	F -7	30
	F -30	30
062680712	B -14-1-7	4
	B -14-2-7	4
062680812	H -3	34
	C3 -66	14
062681212	H -2	34
	D1 -30	22

CODE	REF.NO.	Page
062681212	D2 - 60	24
062681412	Q - 6	52
062710612	G - 2	32
062711012	A - 21	2
062711212	A - 14	2
	C2 - 64	12
062760812	L - 28	42
062761012	C3 - 71	14
062761412	C2 - 14	12
062771012	L - 20	42
070688850	C2 - 43	12
	C3 - 108	14
072630260	B - 6	4
081003670	E - 12	26
	E - 17	26
100022004	H - 1-26	34
100022005	J - 24	36
100032004	J - 51	38
100090004	E - 2	26
100136001	G - 20	32
	H - 1-20	34
100242003	B - 18	4
	Y - 1-1-16	68
100250001	B - 11	4
100257010	A - 22-3	2
100281001	D1 - 10	22
100360003	J - 54	38
100398001	G - 12	32
100402004	G - 17	32
100645003	D1 - 23	22
100659001	K - 35	40
100887001	Z - 30	76
101073001	U1 - 1-12	58
101121000	U1 - 1-13	58
101572101	Z - 28	76
101706001	B - 13-1	4
	E - 6-1	26
102630001	B - 16	4
102707002	C6 - 199	20
103950003	G - 18	32
104450109	A - 4	2
	A - 10	2
	A - 43	2
	Z - 1-2	76
	D1 - 68	22
104525001	G - 14	32
	AA3- 2-6	74
104567001	F - 21	30
104821009	A - 5	2
105073001	U1 - 1-17	58
	U2 - 28	62
106129002	A - 22-1-5	2
	A - 22-4	2
	J - 21-5	36
106147002	J - 14	36
	L - 26	42
106588003	J - 25-3	36
106629002	A - 19	2
	A - 30	2
	J - 52	38
	C2 - 92	12
	C3 - 132	14
	C3 - 135	14

CODE	REF.NO.	Page
106629002	D1 - 22	22
	D1 - 71	22
107017002	A - 36	2
	S - 1-20	54
107038003	C1 - 78	10
107149001	F - 5	30
	F - 13	30
	F - 37	30
107321003	A - 35	2
	S - 1-19	54
107415009	B - 24	6
107415011	B - 24	6
107415014	B - 24	6
107415016	B - 24	4
107415018	B - 24	6
107415019	B - 24	6
107415021	B - 24	6
107415023	B - 24	6
107415416	Z - 17	78
107453001	D2 - 44	24
107606001	G - 14	32
107779001	Z - 29	76
107780001	Z - 31	76
108802001	F - 46	30
109239002	A - 26	2
109714000	Z - 5	76
	Z - 12	76
	Z - 21	76
109763002	L - 13	42
109893002	J - 27	36
110161004	J - 28	36
	J - 37	36
110168001	C1 - 1-2-18	8
110233001	J - 26	36
	J - 36	36
110367001	J - 31	36
110735001	K - 14	40
111140002	J - 50	38
111466151	D2 - 53	24
112738000	F - 36	30
113316001	G - 5	32
114294001	G - 9	32
114483002	Z - 22	76
114486002	Z - 6	76
115186001	G - 19	32
115188001	G - 21	32
115559002	D1 - 31	22
	U1 - 3	60
	U2 - 3	62
116662003	U1 - 1-27	60
	U2 - 39	62
116694001	U1 - 10	60
	U2 - 10	62
117291002	Y - 1-3	68
117363001	C6 - 193	20
117934009	A - 6	2
	A - 11	2
	A - 20-3	2
117936001	T - 1-17	56
	T - 2-21	56
117936009	A - 42	2
118064001	Z - 33	76
118837001	Z - 27	76

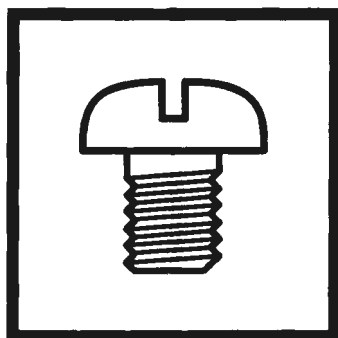
CODE	REF.NO.	Page
119702004	U1 - 1-11	58
119707003	U1 - 7	60
	U2 - 7	62
119708001	U1 - 8	60
	U2 - 8	62
120438001	E - 23	26
120448001	H - 1-13	34
120990001	H - 1-14	34
122991001	Z - 14	76
123006001	B - 13-2	4
126863001	Z - 34-3	76
129986001	A - 37	2
132051001	B - 14-1-4	4
	B - 14-2-4	4
133172003	U1 - 1-3	58
133188001	U1 - 6	60
	U2 - 6	62
133740006	Z - 54	78
	U1 - 1-21	60
	U2 - 33	62
138444001	U1 - 1-29	60
	U2 - 41	62
140263000	D1 - 28	22
140392009	A - 7	2
140647001	L - 31	42
140726000	B - 5	4
141492001	J - 25-2	36
141590001	H - 1-25	34
141786001	E - 1	26
141860001	Z - 74-1-2	78
142443001	Z - 26	76
142721001	Z - 32	76
142990001	Z - 34-10-3	76
143591001	C1 - 1-1-16	8
	C1 - 1-2-7	8
143882001	Z - 9	76
143910009	Z - 11	76
144105000	H - 1-23	34
144110001	H - 1-21	34
144226001	Z - 50	78
144458001	B - 21	4
	K - 24	40
144504001	AA1- 1-1-2	70
	AA3- 2-1-11	74
144588001	G - 10	32
144712001	B - 2-1	4
145087001	Y - 1-1-12	68
145446001	G - 16	32
	G - 22	32
	H - 1-22	34
145472001	D2 - 54	24
145478101	J - 9	36
	L - 18	42
	L - 29	42
145480101	A - 25	2
145519001	G - 10	32
145547001	F - 26	30
145646011	B - 24	6
145646014	B - 24	6
145646016	B - 24	6
145646018	B - 24	6
145646019	B - 24	6
145646021	B - 24	4

CODE	REF.NO.	Page
145646024	B - 24	6
145646025	B - 24	4
145646421	Z - 17	78
145646425	Z - 17	78
146058001	AA1- 1-1-4	70
	AA3- 2-1-9	74
146059001	AA1- 1-1-5	70
	AA3- 2-1-8	74
146060000	AA1- 1-1-6	70
	AA3- 2-1-7	74
146080000	AA1- 1-2	70
146206009	AA1- 1-1-3	70
	AA3- 2-1-10	74
146255000	Z - 52	78
	U1 - 1-20	60
	U2 - 32	62
146256001	Z - 51	78
	U1 - 1-19	60
	U2 - 31	62
146288001	K - 18	40
148196000	D2 - 49	24
148197000	D2 - 50	24
148738000	F - 4	30
148782001	C2 - 29	12
148813001	J - 21-4	36
149168001	C5 - 164	18
	C6 - 191	20
149287000	P - 13	50
149796001	N - 6	48
149809000	M - 1-28	44
	M - 54	46
	P - 33	50
	S - 1-16	54
	W - 1-21	64
149831101	Y - 1-1-13	68
150173003	Z - 34-7	76
150174000	Z - 34-4-3	76
	Z - 34-5-1	76
150179002	Z - 34-8-1	76
150180001	Z - 34-1	76
150182000	Z - 34-2	76
150183000	Z - 34-10-2	76
150206002	Z - 34-4-1	76
150460001	D2 - 42	24
150461001	D2 - 43	24
150551000	G - 11	32
151927001	F - 20	30
152231000	B - 10-1	4
152236001	B - 14-1-2	4
	B - 14-2-2	4
152237001	B - 14-1-3	4
152238001	B - 14-1-5	4
	B - 14-2-5	4
152242001	B - 22	4
152243001	B - 23	4
152245001	E - 4	26
152678001	E - 11	26
	E - 16	26
152681201	E - 19-1	26
152682101	E - 21-1	26
152683001	E - 14-1-4	26
	E - 14-2-4	28
152684101	E - 14-1-5	26

CODE	REF.NO.	Page
152684101	E - 14-2-5	28
152686101	E - 21-1	26
152869001	G - 1	32
152870001	G - 3	32
152872001	G - 8	32
152881001	G - 27	32
152883000	G - 29	32
152884001	G - 30	32
152889001	G - 23	32
152891101	G - 26	32
152938001	H - 1-17	34
152948001	F - 1	30
	F - 32	30
152969001	F - 38	30
153040001	B - 2	4
153057002	V - 2	64
	C4 - 142	16
153098000	A - 22-2	2
153242000	M - 1-30-5	44
	Z - 25	76
153330101	B - 14-1-1	4
	B - 14-2-1	4
153403002	C1 - 9	8
	Ga2-9	82
153484001	J - 38	36
153562001	F - 19	30
153597001	J - 21-2	36
153843009	Z - 86	78
153871001	C6 - 196	20
153920001	F - 12	30
154235001	Y - 1-1-10	68
154236001	Y - 1-1-11	68
154237001	Y - 1-1-14	68
154252001	Y - 1-4	68
154253001	Y - 1-5	68
154256101	Y - 1-9	68
154467001	Z - 4-2	76
154528001	H - 1-12	34
154596000	J - 20	36
154599000	J - 5	36
154607101	L - 9	42
154623000	B - 10-2	4
154624001	B - 14-2-3	4
154702101	Z - 23	76
154763010	B - 24	6
155167001	D2 - 52	24
155510001	AA1- 1-1-7	70
	AA3- 2-1-6	74
155578000	B - 19	4
156112003	Z - 34-6	76
156206001	K - 29	40
157237001	D2 - 64-7	24
	Ga1- F	80
157255100	AA1- 1-1-8	70
158592001	D2 - 64-6	24
	Ga1- G	80
158940001	J - 35	36
159111001	K - 37	40
159150009	A - 12	2
159224001	G - 7	32
159379001	D1 - 33	22
159574101	H - 1-19	34
159805001	G - 15	32

CODE	REF.NO.	Page
159905001	J - 13	36
	L - 25	42
181995001	E - 6	26
200190001	N - 15	48
	Z - 41	78
	U1 - 1-18	58
	U2 - 30	62
228475000	F - 44	30
	J - 55	38
	M - 7	44
	P - 39	50
	T - 1-7	56
	T - 2-11	56
231071001	J - 16	36
232384001	M - 1-30-2	44
340400001	N - 25	48
	P - 40	50
	Y - 1-12	68
	AA2- 3-4	72
	AA3- 2-5	74
402887001	E - 14-1-6	26
	E - 14-2-6	28
417382001	S - 1-2-5	54
525664000	P - 11	50
	P - 37	50
530138001	C2 - 53	12
	C3 - 115	14
623033000	D2 - 41	24

brother®



パーツブック
PARTS BOOK
TEILEKATALOG
LIVRE DES PIECES
LIBRO DE REFERENCIA DE PIEZAS

ブラザー工業株式会社

BROTHER INDUSTRIES, LTD.

〒467 名古屋市瑞穂区河岸1丁目1番1号 TEL(052)824-2392

Printed in Japan / Gedruckt in Japan / Imprimé au Japon / Impreso en Japón

151-V11
S98V11-001
1997.07. H ①

From the library of: Superior Sewing Machine & Supply LLC